



1958 - 2018



60
ANNIVERSARY

60 годовщина
Более 8000 зерносушилок
поставлено



PEDROTTI
ЗЕРНОСУШИЛКИ С 1958



ПРОИЗВОДИМ
С 1958 ГОДА



САМЫЙ БОЛЬШОЙ В МИРЕ МОДЕЛЬНЫЙ РЯД
ЦИКЛИЧЕСКИХ ЗЕРНОСУШИЛОК ДЛЯ ВСЕХ ВИДОВ
ЗЕРНОВЫХ И МАСЛИЧНЫХ КУЛЬТУР.



ШЕСТЬДЕСЯТ ЛЕТ **ОПЫТА** В ОТРАСЛИ

ПРЕМИАЛЬНОЕ КАЧЕСТВО ВСЕХ КОМПОНЕНТОВ, МАТЕРИАЛОВ И ТЕХНОЛОГИИ

ВЫСШИЙ УРОВЕНЬ **ЗАЩИТЫ** ВСЕХ КОМПОНЕНТОВ: SMS И E-MAIL УВЕДОМЛЕНИЯ, ДВУХУРОВНЕВАЯ **СИСТЕМА БЕЗОПАСНОСТИ**

ДИСТАНЦИОННАЯ И НЕПОСРЕДСТВЕННАЯ ПОДДЕРЖКА ПО ВСЕМУ МИРУ. ЗАПЧАСТИ ВСЕГДА ДОСТУПНЫ, ДАЖЕ НА УСТАРЕВШИЕ МОДЕЛИ

ОДИН СЕЗОН РАБОТЫ ПОКРЫВАЕТСЯ **ПОЛНОЙ ЗАВОДСКОЙ ГАРАНТИЕЙ**

ЗЕРНОСУШИЛКИ РАБОТАЮТ БОЛЬШЕ ЧЕМ ЧЕРЕЗ **30 ЛЕТ** С МОМЕНТА ПРОИЗВОДСТВА. **САМАЯ ВЫСОКАЯ ЦЕНА** НА ПОДЕРЖАННЫЕ **МАШИНЫ НА РЫНКЕ**

МАШИНЫ ПОКОЛЕНИЯ **4.0** С **ПОЛНОЙ АВТОМАТИЗАЦИЕЙ** ПРОЦЕССА В КОМПЛЕКСЕ (СИЛОС ВЛАЖНОГО ЗЕРНА – **ЗЕРНОСУШИЛКА** – СИЛОС ОХЛАЖДЕНИЯ – ТРАНСПОРТ И ХРАНЕНИЕ)



ЗЕРНОСУШИЛКИ ПЕДРОТТИ ОТ 1958 ГОДА ДО СЕЛЬСКОГО ХОЗЯЙСТВА ПОКОЛЕНИЯ 4.0

Компания Fratelli Pedrotti имеет непрерывный успешный опыт в производстве зерносушилок на протяжении более 50 лет. Первые модели были сконструированы в начале 50-х годов XX века. В середине 60-х мы изобрели вертикальные мобильные сушилки и с 1975 года их производство стало нашим единственным занятием. В наши дни мы продолжаем совершенствовать наше оборудование до уровня автоматизации 4.0 и онлайн передачи данных.

Успех компании на международном рынке длится уже более 35 лет. Это позволило протестировать наши зерносушилки на всех известных сельскохозяйственных культурах, включая самые сложные для сушки: подсолнечник, рапс, соя, горох и прочие. Широкая география поставок доказала, что наши машины могут работать в любых климатических зонах: наиболее дождливые страны – Ирландия, Шотландия, Скандинавские страны; самые северные – страны Балтики, Польша, Беларусь, Россия; самые жаркие зоны Европы – Греция и Турция; тропические страны – Центральная Африка и Латинская Америка. Все оценили качество наших зерносушилок.

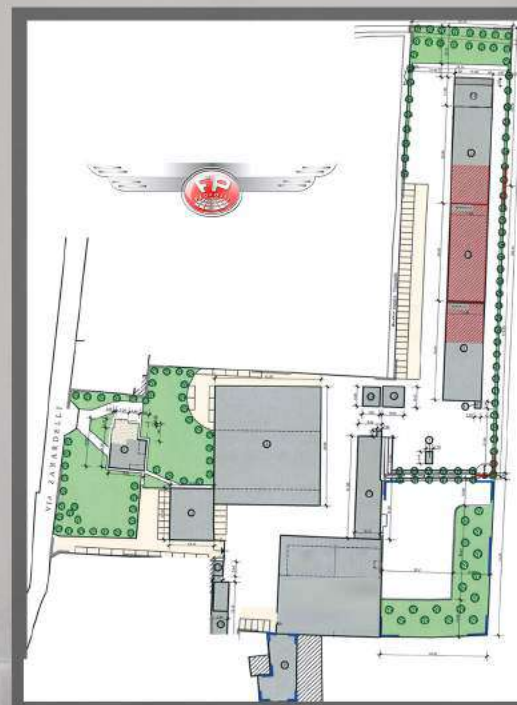


Двор фабрики. Мобильная зерносушилка





ЧАСТЬ ФАБРИКИ, РАСПОЛОЖЕННОЙ В МАЙРАНО (БРЕШИЯ), ИТАЛИЯ



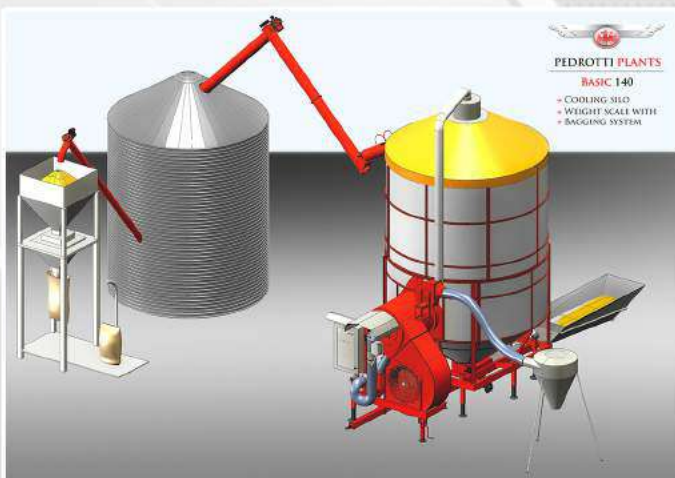
Наша фабрика расположена на территории 20000 кв. м., разделенной на зоны: производственную, покраски, электроники, окончательной сборки, отгрузки и склад. Офисы и коммерческий отдел располагаются в южной части территории, которая включает в себя огромную зеленую зону.

Фабрика находится на том же месте, где была наша первая мастерская в 1950-х. В течение десятилетий производство расширялось по площади, уровню безопасности и комфорта труда и производительности. Производственная мощность завода теперь превышает 250 зерносушилок в год.



ОТ КОМПЛЕКСНЫХ РЕШЕНИЙ С 1 ЗЕРНОСУШИЛКОЙ

Наши зерносушилки разработаны совместимыми с оборудованием для охлаждения и хранения зерна начиная с 1970-х. Спустя десятилетия качество наших комплексных решений постоянно совершенствуется. Сейчас мы можем увязать наши зерносушилки с silosами охлаждения, нориями, silosами для хранения и оборудованием для упаковки в единый технологический комплекс, управляемый непосредственно с сенсорного дисплея сушилки.





ДО КОМПЛЕКСНЫХ РЕШЕНИЙ ПРОИЗВОДИТЕЛЬНОСТЬЮ 40 ТОНН/ЧАС

За шестьдесят лет мы поставили тысячи зерносушилок в Европе, России, Азии, Африке и Южной Америке, от небольших машин до полностью автоматизированных комплексов с несколькими зерносушилками, связанными с силосами, нориями, системами разгрузки и хранения.

Весь комплекс управляется одним пультом управления Pedrotti. Все компоненты комплекса изготавливаются из материалов высочайшего качества по самым современным технологиям. На всех стадиях, от проекта до воплощения, компания работает в тесной связке с клиентом, учитывая все его потребности. Сервисное обслуживание клиента и дистанционная онлайн поддержка – предмет нашей особой гордости.

Установка нескольких зерносушилок Pedrotti в едином комплексе вместо одной зерносушилки шахтного типа имеет множество преимуществ:

1. Все компоненты комплекса полностью автоматизированы вплоть до бесконечного количества зерносушилок.
2. Производительность комплекса полностью соответствует необходимому сезонному объему сушки. Все компоненты комплекса имеют модульную структуру.
3. Зерносушилки Pedrotti циклического типа обеспечивают наилучшую равномерность сушки, качество зерна и его чистоту.
4. Вам достаточно нажать одну кнопку на панели управления, чтобы сменить режим сушки с одной культуры на другую. Используя модуляционную горелку Pedrotti вам не нужно даже менять форсунки или изменять что-либо в зерносушилке.

**ВЫ НЕ ПРОСТО ПРИОБРЕТАЕТЕ
ЗЕРНОСУШИЛКУ PEDROTTI, НО ТАКЖЕ И ВСЕ
ПРЕИМУЩЕСТВА, СВЯЗАННЫЕ С ЭТИМ.**



КОМПЛЕКС С ВНЕШНИМ ОФИСОМ ОПЕРАТОРА



ЗЕРНОСУШИЛЬНЫЙ КОМПЛЕКС НЕПРЕРЫВНОГО ЦИКЛА



КОМПЛЕКС С СИСТЕМОЙ НОРИЙ



КОМПЛЕКС С ОДНОЙ ЗЕРНОСУШИЛКОЙ



КОМПЛЕКС ИЗ ТРЕХ ЗЕРНОСУШИЛОК
С ОХЛАЖДАЮЩИМИ СИЛОСАМИ



КОМПЛЕКС ИЗ ЧЕТЫРЕХ ЗЕРНОСУШИЛОК
С ОХЛАЖДАЮЩИМИ СИЛОСАМИ



СКЛАДНЫЕ БУНКЕРЫ И ШНЕКИ

СИСТЕМА МОБИЛЬНОСТИ, КОТОРАЯ ИЗМЕНИЛА ЗЕРНОСУШИЛКИ ВО ВСЕМ МИРЕ

В начале 1970-х нами была изобретена зерносушилка со складным бункером и центральным шнеком, полностью изменившая концепцию мобильной зерносушилки. Это была первая из множества наших идей, которую скопировали все производители зерносушилок по всему миру.

С тех пор все мобильные зерносушилки в мире производятся по нашей концепции, сделав Pedrotti глобальным образцом для подражания.

Придуманная нами телескопическая конструкция бункера и складной шнек навсегда изменили само понятие мобильности зерносушилок, дав возможность перемещать сушилки большого объема без демонтажа и впервые позволив в сцепке с трактором перемещаться по дорогам общего пользования. Сейчас это мировой стандарт.



ПЕРВАЯ В МИРЕ ТЕЛЕСКОПИЧЕСКАЯ МОБИЛЬНАЯ ЗЕРНОСУШИЛКА



СОВРЕМЕННАЯ МОБИЛЬНАЯ ЗЕРНОСУШИЛКА - В ЭСТОНИИ



ОПЦИЯ СИСТЕМА ГИДРАВЛИЧЕСКОГО ПОДЪЕМА С ДИСТАНЦИОННЫМ УПРАВЛЕНИЕМ.



- Экраны наружного бункера и центральный шнек поднимаются или опускаются одним нажатием кнопки. Система безопасности контролирует, чтобы движение происходило только тогда, когда нужно.



- Усиленный гидравлический поршень мягко и быстро опускает верхнюю часть центрального шнека. Ограничительный сенсор прекращает движение ровно тогда, когда это необходимо, исключая любое повреждение системы.



- Серия датчиков гарантирует безопасность процесса, движение механических частей обеспечивает гидравлическая система трактора.

Это уникальное решение для арендодателей, которые путешествуют со своими сушилками с одной фермы на другую. Приведение сушиллки в рабочее или транспортное состояние занимает считанные минуты.



УНИВЕРСАЛЬНОСТЬ И ТЩАТЕЛЬНОСТЬ НА ВСЕХ ВИДАХ ЗЕРНОВЫХ И МАСЛИЧНЫХ



Зерносушилки Pedrotti могут использоваться для сушки всех видов зерновых культур, и кроме того для сушки сои, подсолнечника, рапса и бобовых. Существует специальный модельный ряд для риса: очень хрупкой культуры, требующей исключительной осторожности во время всего процесса, более длительной и деликатной сушки на низких температурах.

В процессе сушки любой культуры обеспечивается стабильность и точность температурного режима и абсолютная равномерность влажности.

Циркуляция зерна в бункере может происходить как за счет внутреннего шнека, так и за счет внешней нории. Оба этих решения травмируют зерно в минимальной степени.

Риск пожара при сушке масличных культур, особенно легко воспламеняемых, таких как подсолнечник и рапс, практически исключен благодаря стабильной работе горелки и двухуровневой системе безопасности, исключающей перегрев культуры или блокировку движущихся частей сушилки.

КУКУРУЗА



РИС



ПШЕНИЦА



СОЯ



ЯЧМЕНЬ



РАПС



ПОДСОЛНЕЧНИК



БОБЫ



ГОРОХ



РОЖЬ



ОВЕС



СОРГО



ЛЕН



КОНОПЛЯ



СЕМЕНА ВИНОГРАДА



КИНОА



ПРОСО



ДРУГИЕ





СЛЕДУЮЩАЯ ГЛАВА:
НАДЕЖНОСТЬ И ДОЛГОЛЕТИЕ





РЕМЕННАЯ ПЕРЕДАЧА PEDROTTI

ВОТ ПОЧЕМУ МАШИНЫ ЖИВУТ ТАК ДОЛГО

С самого начала 80-х годов мы осознали, что цепная передача или карданная передача на центральный шнек с использованием редукторов обречены на неудачу. Сушка зерна — это непростой процесс, который требует силы, надежности и, что самое главное, гибкости.

Когда уровень влажности зерна высокий, увеличивается его вес и, соответственно, нагрузка на передающие механизмы. Это может привести к выходу из строя передачи, и центральный шнек остановится.

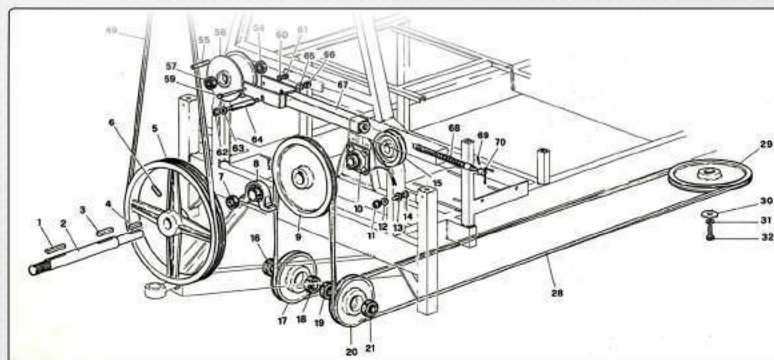
Ремни — совсем другое дело. В случае повышенной нагрузки на центральный шнек, ремни просто проскользнут и привод продолжит свою работу. В моделях с большой единовременной загрузкой зерна, в качестве дополнительной опции мы предлагаем установку дополнительно внешнего редуктора, который предотвращает даже малейшее проскальзывание ремней.

Поломка редуктора происходит как правило в тот момент, когда сушилка заполнена зерном, починка его очень длительная процедура, более того, очень дорогая. В то же время замена ремней занимает немного времени, экономит значительные денежные средства и продлевает срок эксплуатации зерносушилки до 35 лет и более.

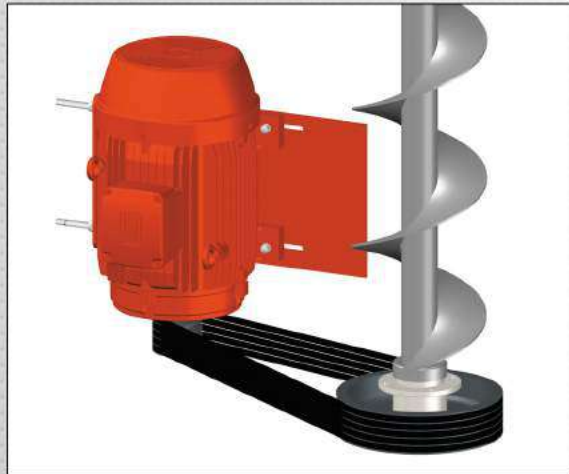
Именно поэтому много лет назад мы отдали предпочтение ременной системе передачи. Тем не менее даже сейчас эта система премиум класса, и мы гордимся тем, что мы единственные производители, которые предлагают такую систему как на зерносушилках с приводом от ВОМ трактора, так и на машинах с электроприводом.



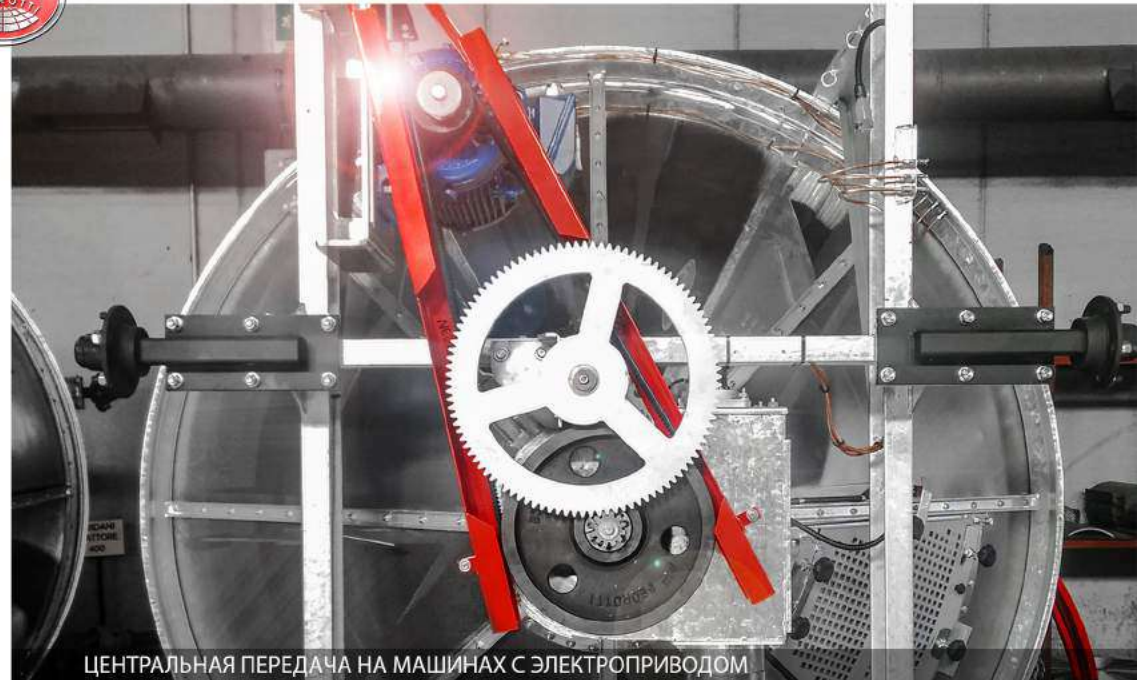
РАБОЧАЯ ЗЕРНОСУШИЛКА С ПРИВОДОМ ОТ ВОМ, ПРОИЗВЕДЕНА 37 ЛЕТ НАЗАД



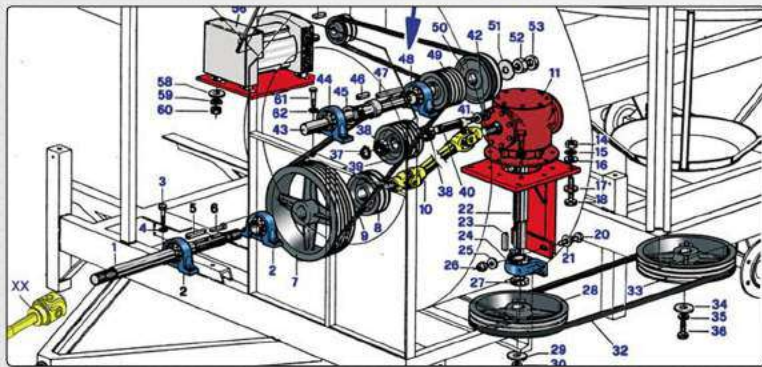
СИСТЕМА РЕМЕННОЙ ПЕРЕДАЧИ НА УСТАРЕВШИХ МОДЕЛЯХ С
ПРИВОДОМ ОТ ВОМ



СОВРЕМЕННАЯ СИСТЕМА РЕМЕННОЙ ПЕРЕДАЧИ
НА МАШИНАХ С ЭЛЕКТРОПРИВОДОМ



ЦЕНТРАЛЬНАЯ ПЕРЕДАЧА НА МАШИНАХ С ЭЛЕКТРОПРИВОДОМ



СОВРЕМЕННАЯ СИСТЕМА ПЕРЕДАЧИ НА МАШИНАХ С ПРИВОДОМ ОТ
ВОМ С ВНЕШНИМ РЕДУКТОРОМ



ЦЕНТРАЛЬНАЯ ПЕРЕДАЧА НА МАШИНАХ С ЭЛЕКТРОПРИВОДОМ С ВНЕШНИМ РЕДУКТОРОМ



СОЗДАНЫ ДЛЯ ИСПЫТАНИЯ ВРЕМЕНЕМ

УСИЛЕННЫЕ РАМЫ – U ПРОФИЛЬ

Все наши рамы спроектированы и изготовлены таким образом, чтобы гарантировать максимальную прочность зерносушилкам всех моделей.

Изготовленные из профилированной прокатной стали, рамы U профиля гарантируют максимально продолжительный срок эксплуатации оборудования.



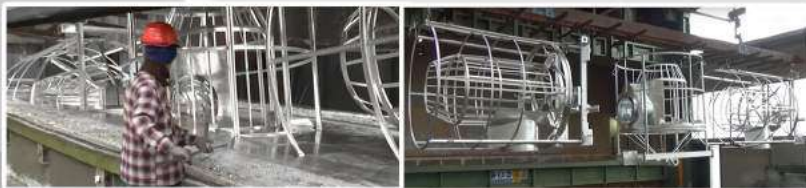
ЦЕЛЬНАЯ ГАЛЬВАНИЗИРОВАННАЯ РАМА

Мы предлагаем в стандартной комплектации или опционально в зависимости от модели полностью гальванизированные рамы и шасси.

Рама дополняет другие части сушилки, которые традиционно выполняются с применением гальванизации: трубы и основание загрузочного шнека, загрузочный лоток, трубы центрального шнека и др. Процесс гальванизации выполняется путем погружения рамы целиком в ванну с расплавленным цинком при температуре около 449 С, что добавляет 1 мм к толщине стали.

Гальванизированное покрытие создает барьер между металлом и атмосферой, препятствуя коррозии и сохраняя зерносушилку в самых экстремальных условиях.

Рама Pedrotti полностью гальванизирована, а не собрана с использованием нескольких оцинкованных частей. Это означает реальную надежность и долговечность.



РАМЫ В ЦИНКОВОЙ ВАННЕ



ГАЛЬВАНИЗИРОВАННАЯ РАМА ИЗ СТАЛЬНОГО U ПРОФИЛЯ



ОКРАШЕННАЯ РАМА ИЗ СТАЛЬНОГО U ПРОФИЛЯ

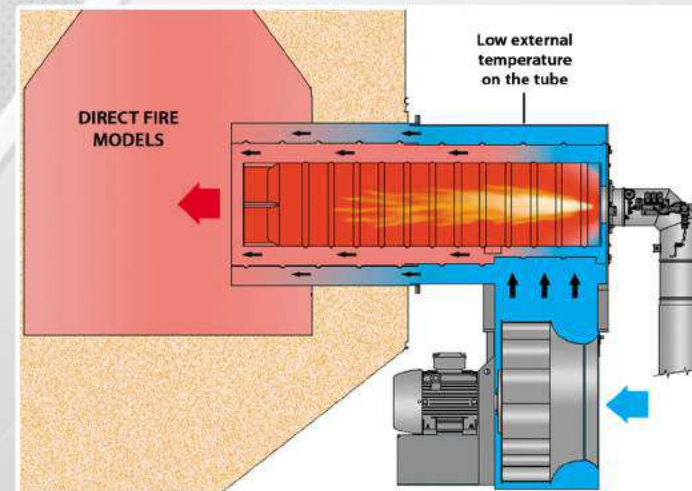
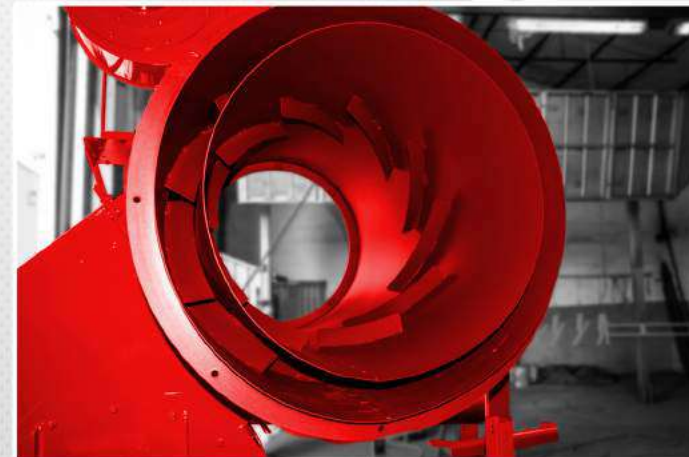
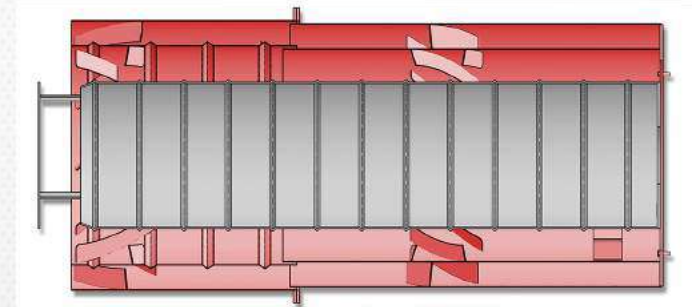
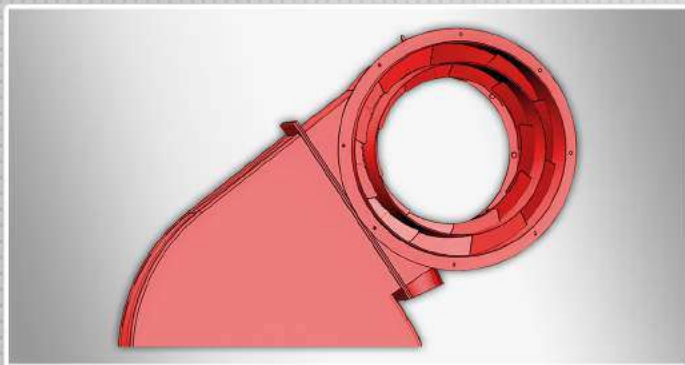


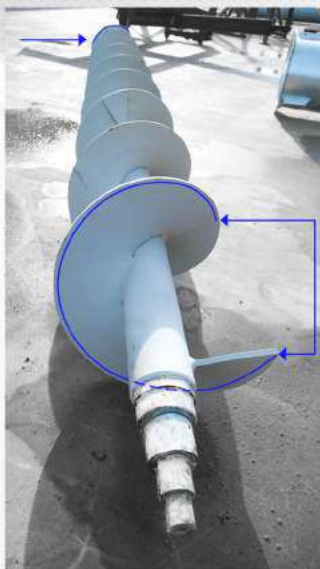
ЭНЕРГОСБЕРЕГАЮЩИЙ ТОПОЧНЫЙ БЛОК

Мы используем специально разработанный топочный блок, чтобы быть уверенными, что каждая калория, выработанная горелкой, попала непосредственно к зерну без каких-либо тепловых потерь. Воздух, поступающий от вентилятора, разделяется на два независимых воздушных потока. Это исключает термический шок металла и продлевает срок службы сушилки.

Система внутренних лопастей создаёт однородный, интенсивный тепловой поток. Кроме того, 4 разнонаправленные внутренние спирали увеличивают скорость движения воздуха, что увеличивает производительность вентилятора и снижает противодавление.

С 1985 года наше решение – использование природной изоляции топочного блока холодным воздухом, как в моделях с прямым нагревом, так и с теплообменником. Это гарантирует безопасность машины, позволяя дотрагиваться до топочного блока голыми руками. Горячий воздух в любом случае остается внутри топочного блока, что означает не только безопасность, но и отсутствие тепловых потерь.





УСИЛЕННЫЕ ШНЕКИ **HARDOX**

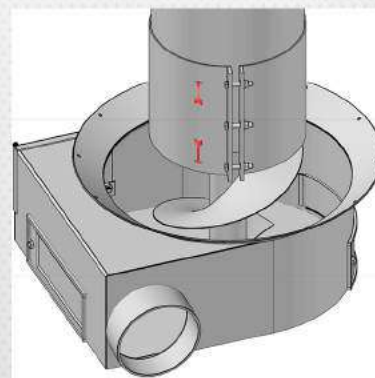
Вместо того, чтобы увеличивать толщину металла центрального шнека, что в свою очередь приведет к увеличению потребляемой мощности машины, мы предпочитаем использовать более твердые и дорогие материалы. Центральные шнеки в зерносушилках Pedrotti имеют три различные секции (см. рисунок выше):

1. Секция из стали Hardox, толщиной 8 мм, мин. 425/макс. 475 HBW (твердость по Бринелю)
2. Сегменты из углеродистой стали толщиной 12 мм в основании и 8 мм в спиральной навивке
3. Сварные швы на каждом обороте спирали



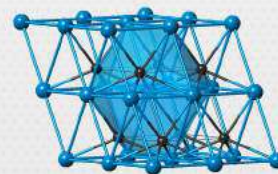
ГАЛЬВАНИЗИРОВАННЫЕ ТРУБЫ

Мы производим трубы центрального шнека из стали марки S430 (S275J10 EN 10025-2:2004) толщиной 4 мм. Путем полной гальванизации мы добавляем еще 1 мм толщины, делая трубы более долговечными.



ГАЛЬВАНИЗИРОВАННЫЕ РЕГУЛИРУЕМЫЕ ХОМУТЫ

Гальванизированный хомут в основании трубы центрального шнека легко регулирует подачу зерна в зависимости от его вида и влажности. Опуская или поднимая хомут, вы обеспечиваете настройки своей сушилки.



МОЛЕКУЛА КАРБИД-ВОЛЬФРАМА

КАРБИД-ВОЛЬФРАМОВЫЕ «ВЕЧНЫЕ» ШНЕКИ

Дополнительное напыление карбид-вольфрамового соединения на все сегменты центрального шнека обеспечивает большую продолжительность его жизни. Удивительно, как тонкий слой напыления продлевает срок службы шнека даже в самых экстремальных условиях. В 21 веке это необходимость, а не роскошь.



СЛЕДУЮЩАЯ ГЛАВА:
УПРАВЛЕНИЕ И БЕЗОПАСНОСТЬ

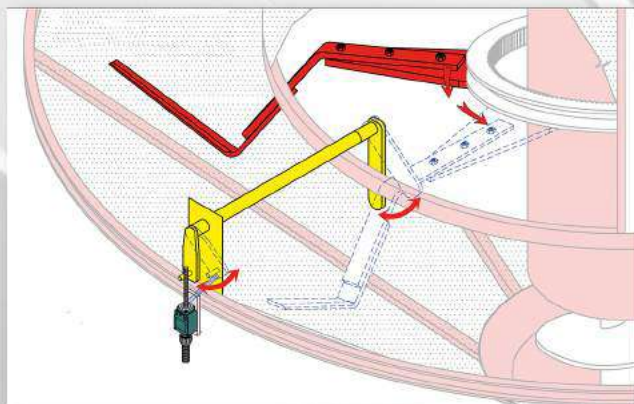




СТАНДАРТЫ БЕЗОПАСНОСТИ PEDROTTI

Противопожарная система DLC постоянно проводит мониторинг движения центрального шнека и мешалок внутри сушилки, контролируя циркуляцию зерна. Это гарантирует, что ни одно зерно не будет нагрето больше, чем должно и позволит избежать малейших рисков возгорания зерносушилки.

Маятниковый датчик реагирует на каждое движение лопастей мешалки и посылает непрерывный сигнал на пульт управления. Горелка продолжает работать только в том случае, когда поступает сигнал от датчика. Если сигнал прекращается, горелка отключается принудительно. С этой системой, дополненной также датчиками термоконтроля, вы можете быть уверены в полной безопасности своей машины.



DLC - ОБЯЗАТЕЛЬНАЯ ПРОТИВОПОЖАРНАЯ СИСТЕМА



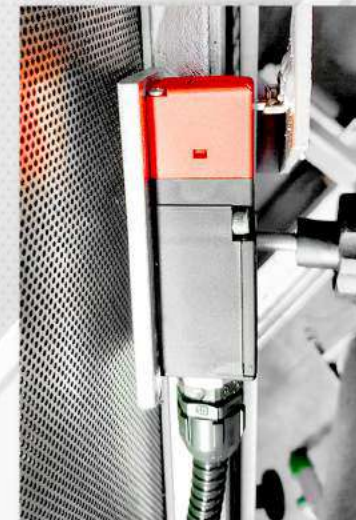
Пульт управления SIEMENS LOGO! С дисплеем



Кнопка блокировки горелки в корпусе IP 55



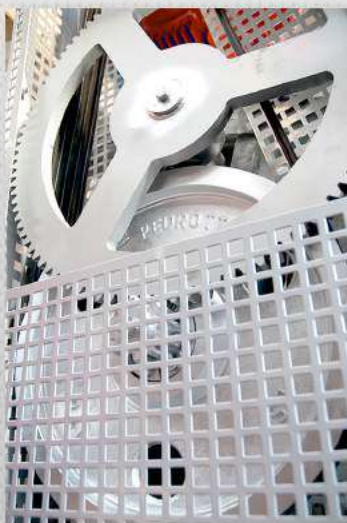
Защита инспекционной двери



Электр. датчик инспекционной двери

ЦИФРОВАЯ БЕЗОПАСНОСТЬ И ЗАЩИТНЫЕ ЭКРАНЫ

Пульт управления SIEMENS LOGO! TD входит в стандартную комплектацию зерносушилки. Управляемый с сенсорного дисплея, панель контролирует горелку и все рабочие части сушилки, обеспечивая бесперебойную работу машины. В пульте предусмотрен также протокол ошибок и сигнализация, чтобы вы всегда могли точно контролировать процесс сушки. Электронный датчик на инспекционной двери принудительно останавливает зерносушилку в случае ее открытия для безопасности работы и предотвращения потерь зерна. Более того, все движущиеся части сушилки защищены специальными экранами для обеспечения безопасности работы и оператора.



Защита привода



Боковые защитные экраны



ПОЛНЫЙ КОНТРОЛЬ ОДНИМ КАСАНИЕМ



Удаленная поддержка
Дистанционный контроль температур
Полностью автоматическая сушка формата 4.0
Индивидуальные настройки
Нестандартные решения



Алюминиевый корпус
Конформное покрытие материнской платы
Пульт управления SIEMENS LOGO! 8

ОСТАВАЙТЕСЬ НА СВЯЗИ С ЗЕРНОСУШИЛКОЙ, ГДЕ БЫ ВЫ НИ НАХОДИЛИСЬ



Устанавливайте и изменяйте настройки сушки с вашего портативного устройства, как если бы вы находились рядом с сушилкой. Ваша персональная страница настроек доступна со всех устройств Apple и Android: смартфонов, планшетов, персональных компьютеров.

С вашего гаджета вы сможете:

1. Проверить журнал событий и неполадок
2. Проверять электронные сообщения от зерносушилки о ходе процесса сушки
3. Следить за температурой сушки в режиме реального времени
4. Изменять настройки сушки в режиме реального времени
5. Проверять работу двигателей
6. Следить за процессом охлаждения
7. Проверять параметры работы горелки



ВЫБИРАЙТЕ РУЧНОЙ ИЛИ АВТОМАТИЧЕСКИЙ РЕЖИМ РАБОТЫ

Сенсорная панель управления Pedrotti предлагает на выбор два режима работы: ручной или автоматический. В ручном режиме работы управляете зерносушилкой непосредственно, контролируя каждый параметр сушки, каждый рабочий узел. В автоматическом режиме вы лишь выбираете предустановленные настройки сушки; все остальное делает зерносушилка. В этом режиме можно работать как циклами, так и в потоке.





УДОБНЫЙ В ИСПОЛЬЗОВАНИИ

Сенсорная панель управления Pedrotti создана для облегчения использования зерносушилки. Все настройки зерносушилки, как базовые, так и продвинутое интуитивно понятны, разработаны так, чтобы уменьшить возможность ошибки оператора.



ВСЕ ЧАСТИ ПОД КОНТРОЛЕМ

Страница контроля работы настроена как скринсейвер. Если в течение минуты не трогать дисплей, страница появляется автоматически и в режиме реального времени отображает все показатели процесса работы зерносушилки.



СОВМЕСТИМ С ДОПОЛНИТЕЛЬНЫМ ОБОРУДОВАНИЕМ

Управлять дополнительным оборудованием, таким как нории, транспортеры, силоса для хранения и охлаждения зерна можно с пульта зерносушилки. Во время производства зерносушилки программное обеспечение настраивается непосредственно под нужды вашего комплекса.



УСТАНОВЛЕННЫЕ РЕЖИМЫ СУШКИ ДЛЯ 14 КУЛЬТУР

Настройки температуры сушки очень легко установить. Они первые отображаются при включении зерносушилки. Вы сможете выбрать из 14 предустановленных режимов для различных культур или создать индивидуальный режим для каждой культуры. Изменять режим сушки или корректировать температуру можно одним касанием. Изменения, которые вы произвели, сохраняются в памяти до того момента как вы их измените или вовсе сбросите настройки. Также в программное обеспечение встроен список рекомендаций завода по всем культурам.

Режим сушки содержит значения температуры зерна и температуры агента сушки. Время сушки рассчитывается автоматически. Режимы сушки, которые мы рекомендуем – результат многолетнего опыта и оптимальны для достижения лучшего качества зерна.



PEDROTTI
ЗЕРНОСУШИЛКИ С 1958

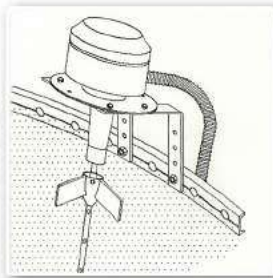




ПОЛНОСТЬЮ АВТОМАТИЗИРОВАННАЯ СУШКА REDROTTI



ДИСПЛЕЙ SIEMENS KTP 700



ДАТЧИК ЗАПОЛНЕНИЯ БУНКЕРА



ПАНЕЛЬ УПРАВЛЕНИЯ SIEMENS LOGO!

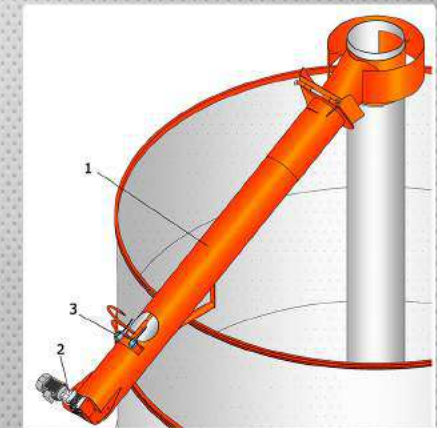
КАК РАБОТАЕТ АВТОМАТИЗИРОВАННАЯ ЗЕРНОСУШИЛКА REDROTTI

Автоматическая сушка создана для работы зерносушилки в поточном режиме. Весь процесс сушки разделен на 6 фаз, в которых не требуется участие человека.

- 1** ЗАГРУЗКА: загрузочный и центральный шнеки начинают загрузку бункера сушилки до уровня, определяемого датчиком загрузки
 - 2** ВЕНТИЛЯЦИЯ И АСПИРАЦИЯ: как только начинается загрузка, включается центральный вентилятор и система аспирации
 - 3** СУШКА: датчик загрузки передает сигнал к горелке. Процесс сушки идет непрерывно до тех пор, пока не будут достигнуты заданные параметры зерна.
 - 4** ОХЛАЖДЕНИЕ: по окончании сушки сразу начинается активное охлаждение зерна до необходимых показателей
 - 5** ВЫГРУЗКА: происходит автоматически после охлаждения зерна
- ∞** СЛЕДУЮЩАЯ ЗАГРУЗКА: при опустошении бункера он снова заполняется влажным зерном, процесс повторяется.



МОТОР АВТОМАТИЧЕСКОЙ ВЫГРУЗКИ



УСТРОЙСТВО АВТОМАТИЧЕСКОЙ ВЫГРУЗКИ



СЛЕДУЮЩАЯ ГЛАВА:
ОРГАНИЧЕСКАЯ СУШКА



ОРГАНИЧЕСКАЯ СУШКА ПРЕМИУМ КЛАССА

**ИДЕАЛЬНО ЧИСТОЕ ЗЕРНО ДЛЯ
ПОТРЕБЛЕНИЯ В ПИЩУ, ПРОРАЩИВАНИЯ,
КОСМЕТИЧЕСКОЙ И ФАРМАЦЕВТИЧЕСКОЙ
ПРОМЫШЛЕННОСТИ**

Мы гордимся тем, что наши зерносушилки, оснащенные теплообменником или горелками на природном газе, признаны лучшими для приготовления семян для косметической и фармацевтической отрасли. Это новый быстрорастущий рынок, связанный с использованием в производстве активных веществ из сельскохозяйственных культур.

Семена овса, винограда, граната, конопли и многих других востребованы лабораториями всего мира из-за их уникальных свойств. Например, только Китай ежегодно закупает большие объемы семян винограда с влажностью от 8% до 10%, которые поставляются морем. Стоимость 1 литра органического масла из этих семян достигает 100 Евро.

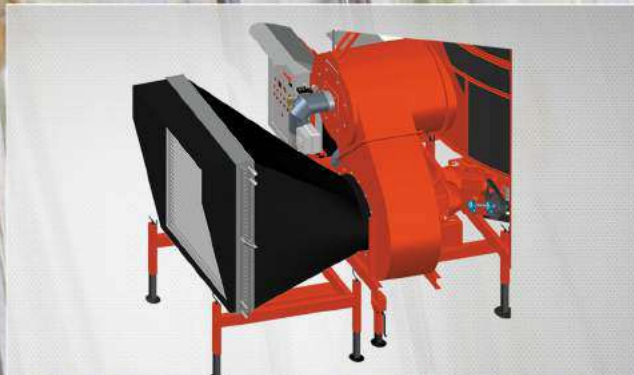
Причина такой высокой стоимости в большом содержании полифенолов, антивозрастных веществ, популярных в косметике. Наряду с ними, семена содержат большое количество антиоксидантов, редких витаминов, природных анестетиков и других ценных веществ, которые сохраняют свои свойства только при очень бережной сушке. При неправильной сушке вещества разрушаются от нестабильных температур и присутствия продуктов сгорания топлива.





ГОРЕЛКИ НА **БИОМАССЕ** (ПЕЛЛЕТЫ, ОПИЛКИ, ЖМЫХ)

В наших зерносушилках возможна установка внешнего теплообменника с теплогенератором на биомассе. В этой комплектации зерносушилка оснащена мощной горелкой, работающей на пеллетах, древесных опилках, в общем на любом биотопливе. Доступны различные модели горелок мощностью от 150 до 1500 кВт.



РАДИАТОРЫ НА **ГОРЯЧЕЙ ВОДЕ**

Мы также производим радиаторы для тех фермеров, которые могут использовать отработанную горячую воду в качестве источника тепла. Двойной поток горячей и холодной воды обеспечивает сушку и охлаждение зерна соответственно, демонстрируя высокую равномерность и бережность сушки. Радиатор можно использовать вместе с горелкой для предварительного или финального нагрева.



СОЛНЕЧНЫЕ БАТАРЕИ

Это инновационное приспособление позволяет получать агент сушки, полностью лишенный продуктов сгорания в объеме примерно 700 кВт с 1 квадратного метра коллектора. В сезон уборки, это идеальный источник для экологической сушки, а в зимнее время с помощью специального адаптера он может обогревать всю ферму. Легкость и простота установки устройства сочетается со значительной экономией на сушке за счет отсутствия затрат на топливо и электричество. Это быстрокупаемая инвестиция, более того зачастую субсидируемая властью как возобновляемый источник энергии.

СЕРИЯ BASIC



Ø бункера 2,5 м / 3,0 м
Емкость бункера от 8,5 м³ до 19 м³

СЕРИЯ BASIC
ВСЕ, ЧТО ВАМ НУЖНО, В КОМПАКТНЫХ
РАЗМЕРАХ.

Серия Basic это первый шаг в знакомстве с широкой линейкой зерносушилок Pedrotti. Это машины с минимальными показателями по вместимости и суточной производительности, идеально подходящие для современных фермерских хозяйств, заинтересованных в качестве своего урожая.

Благодаря компактным размерам, зерносушилки легко передвигаются во время сезона сушки, а по его окончании могут быть убраны на хранение в закрытое помещение. Максимальная суточная производительность (за 24 часа) серии Basic достигает 115 м³ в зависимости от культуры и условий сушки. Это идеальный вариант для небольших частных хозяйств.

К слову, кроме размеров, у сушилок данной серии нет отличий от остальной линейки Pedrotti ни по комплектации, ни по качеству сборки, ни по экономичности и безопасности. Ведь качество сушки – основной приоритет компании Pedrotti.



Pedrotti Basic 55 привод вом

СЕРИЯ BASIC

Технические характеристики

| Модель | Высота в транспортном положении, м | Высота в рабочем положении, мм | Ширина, мм | Длина в рабочем положении (в собранном), мм | Необходимая мощность, кВт (привод от вом, л.с.) | Емкость бункера (кукуруза) | Производительность (м³/сут по пшенице с 20% до 15%) |
|-----------|------------------------------------|--------------------------------|------------|---|---|----------------------------|---|
| Basic 55 | Не телескоп | 3470 | 2500 | 7800 (4950) | 13 (35) | 8,5 м³ 5,5 тон | 55 |
| Basic 90 | Не телескоп | 6140 | 2500 | 7800 (4950) | 15 (50) | 12 м³ 9 тон | 65 |
| Basic 140 | Не телескоп | 6600 | 3000 | 7750 (5350) | 20 (65) | 19 м³ 14 тон | 115 |

Рис



Пшеница



Ячмень



Рапс



Кукуруза



Соя



Подсолнечник



Бобы



Горох



Семена трав

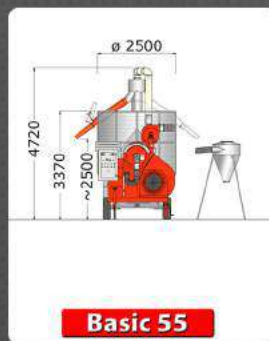


Основные культуры для сушки на данной серии

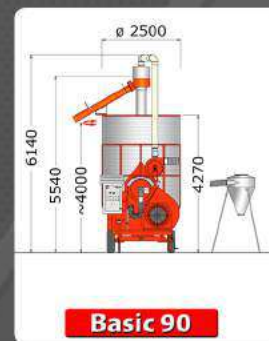
REDROTTI СЕРИЯ BASIC

МИНИМАЛЬНЫЕ ЗАТРАТЫ, ЭКОНОМИЯ ПРОСТРАНСТВА, БЫСТРЫЙ МОНТАЖ

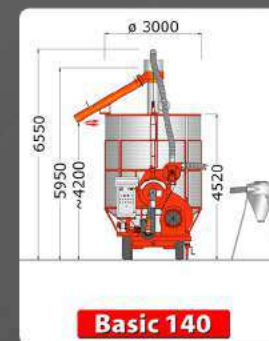
НАДЕЖНЫЕ, НЕ УСТУПАЮТ МАШИНАМ БОЛЬШЕЙ ПРОИЗВОДИТЕЛЬНОСТИ.



Basic 55



Basic 90



Basic 140

СЕРИЯ SUPER



Ø бункера 2,5 м / 3,0 м
Емкость бункера от 17 м³ до 27 м³

СЕРИЯ SUPER ИДЕАЛЬНОЕ СОЧЕТАНИЕ МОЩНОСТИ И ЭФФЕКТИВНОСТИ

Зерносушилки серии Super – абсолютный бестселлер за всю историю Pedrotti. За все время существования серии мы разработали и произвели более 4 000 сушилок, которые работают в Италии, России и по всему миру. Этот результат – предмет особой гордости Pedrotti, демонстрирующий как высоко покупатели ценят достоинства серии Super.

Так же, как и Basic, машины этой серии идеальны для транспортировки и занимают немного места. Более того, все модели телескопические. Бункер и центральный шнек легко складываются для перехода в транспортное положение. Еще их отличает установка более мощных и производительных шнеков, вентиляторов и горелок.

Высокая производительность в сочетании с компактностью в транспортном положении делает зерносушилки серии Super наиболее подходящими для компаний, оказывающих услуги по сушке. Это уверенность в надежности техники и качественной сушке самых «сложных» продуктов, таких как соя и кукуруза.



Pedrotti Super 120

СЕРИЯ SUPER

Технические характеристики

| Модель | Высота в транспортном положении, м | Высота в рабочем положении, мм | Ширина, мм | Длина в рабочем положении (в собранном), мм | Необходимая мощность, кВт (привод от вом, л.с.) | Емкость бункера (кукуруза) | Производительность (м³/сут по пшенице с 20% до 15%) |
|-----------|------------------------------------|--------------------------------|------------|---|---|----------------------------|---|
| Super 120 | 4120 | 7090 | 2500 | 7700 (5050) | 23 (65) | 17 м³ 12 тон | 115 |
| Super 160 | 4190 | 7040 | 3000 | 7750 (5450) | 30 (70) | 23 м³ 16 тон | 130 |
| Super 200 | 4190 | 7540 | 3000 | 8230 (5940) | 30 (70) | 27 м³ 20 тон | 200 |

Кукуруза



Пшеница



Соя



Ячмень



Рапс



Рис



Подсолнечник



Бобы



Горох



Семена

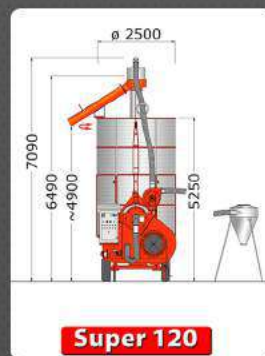


Создание культуры для сушки на данной серии

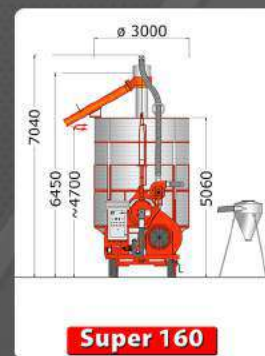
REDROTTI СЕРИЯ SUPER

ИДЕАЛЬНЫ ДЛЯ ТРАНСПОРТИРОВКИ

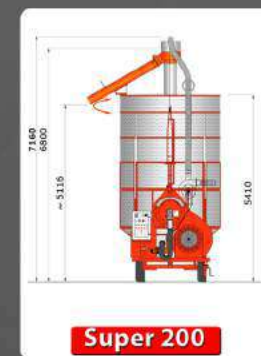
БОЛЕЕ МОЩНЫЕ ГОРЕЛКИ И
ВЕНТИЛЯТОРЫ, НАДЕЖНЫЕ ШНЕКИ
ДЛЯ БЕЗОСТАНОВОЧНОЙ РАБОТЫ



Super 120



Super 160



Super 200

СЕРИЯ LARGE



Ø бункера 3,0 м / 3,35 м
Емкость бункера от 34 м³ до 40 м³

СЕРИЯ LARGE

МОЩНОСТЬ, ЭФФЕКТИВНОСТЬ, БАЛАНС.

Серия Large это линейка мощных машин с производительностью до 280 м³ в сутки в зависимости от условий и культуры сушки.

Серия рекомендована для средних хозяйств, которые сами сушат свой урожай в интенсивном режиме и строго следят за качеством продукта. Более того, все машины серии могут быть вписаны в любой зерносушильный комплекс и способны работать в поточном режиме.

Зерносушилки Large осуществляют очень быструю загрузку продукта, что в сочетании с установкой высокопроизводительных вентиляторов и горелок, гарантирует высокую производительность. Серия Large одна из самых популярных по всему миру и отлично воплощает философию компании Pedrotti: надежность, производительность, экономичность и безопасность.



Pedrotti Large 240

СЕРИЯ **LARGE**

Технические характеристики

| Модель | Высота в транспортном положении, м | Высота в рабочем положении, мм | Ширина, мм | Длина в рабочем положении (в собранном), мм | Необходимая мощность, кВт (привод от вом, л.с.) | Емкость бункера (кукуруза) | Производительность (м³/сут по пшенице с 20% до 15%) |
|-----------|------------------------------------|--------------------------------|------------|---|---|----------------------------|---|
| Large 240 | 4850 | 8030 | 3350 | 8200 (6850) | 35 (80) | 34 м³ 24 тон | 240 |
| Large 300 | 4850 | 8370 | 3350 | 8200 (6850) | 45 (90) | 30 м³ 40 тон | 280 |

Кукуруза



Пшеница



Соя



Ячмень



Рапс



Рис



Подсолнечник



Бобы



Горох



Овес

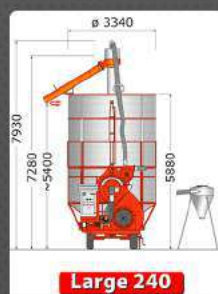


Main crops dried with this range

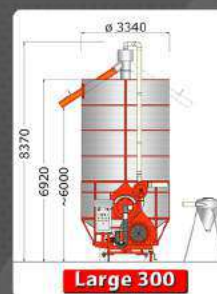
REDROTTI СЕРИЯ **LARGE**

СОЗДАНЫ МОЩНЫМИ И НАДЕЖНЫМИ ДЛЯ БЕЗОСТАНОВОЧНОЙ РАБОТЫ, БЫСТРАЯ ЗАГРУЗКА, ВЫСОКАЯ ПРОИЗВОДИТЕЛЬНОСТЬ

НАИБОЛЕЕ ПОПУЛЯРНЫЕ В МИРЕ.



Large 240



Large 300

СЕРИЯ XL



Ø бункера 4,0 м / 4,5 м
Емкость бункера от 50 м³ до 75 м³

СЕРИЯ XL ГИГАНТЫ В СЕМЬЕ PEDROTTI

Серия XL создана для крупных, современных, развивающихся хозяйств. Это мощные, надежные машины производительностью до 345 м³.

Размеры зерносушилок XL позволяют использовать их в стационарных современных зерносушильных комплексах. Полностью автоматизированная сушка и совместимость с дополнительным оборудованием делают зерносушилку XL сердцем и мозгом комплекса, позволяя добиваться максимального качества и надежности работы. Большой набор конфигураций и дополнительных опций позволяет сделать из зерносушилки XL полностью индивидуальное технологическое решение. Машины обеспечивают фантастическое качество сушки даже таких капризных культур как рис.

Модели серии XL становятся все более и более востребованными по всему миру для сушки всех видов зерновых, бобовых и масличных культур. Они наиболее полно воплощают амбиции Pedrotti в области инноваций, технологий и комплексных решений.



XL 550

СЕРИЯ XL

Технические характеристики

| Модель | Высота в транспортном положении, м | Высота в рабочем положении, мм | Ширина, мм | Длина в рабочем положении (в собранном), мм | Необходимая мощность, кВт (привод от вом, л.с.) | Емкость бункера (кукуруза) | Производительность (м³/сут по пшенице с 20% до 15%) |
|--------|------------------------------------|--------------------------------|------------|---|---|----------------------------|---|
| XL 350 | Не телескоп | 8400 | 4040 | 9600 (8800) | 70 (120) | 50 м³ 32 тон | 325 |
| XL 400 | Не телескоп | 8900 | 4040 | 9200 (7200) | 70 (120) | 57 м³ 40 тон | 345 |
| XL 550 | Не телескоп | 9800 | 4560 | 9500 (7500) | 90 | 75 м³ 55 тон | 345 |

Кукуруза



Пшеница



Соя



Ячмень



Рапс



Рис



Подсолнечник



Бобы



Горох



Гречиха



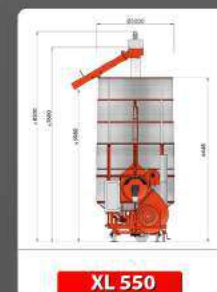
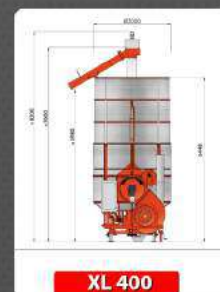
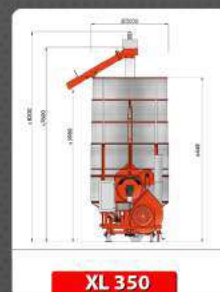
Основные культуры для сушки на данной серии

PEDROTTI СЕРИЯ XL

СЕРИЯ XL – ВЕРШИНА МОДЕЛЬНОГО РЯДА PEDROTTI

НАИБОЛЕЕ МОЩНЫЕ И ПРОИЗВОДИТЕЛЬНЫЕ ЗЕРНОСУШИЛКИ

РАЗРАБОТАНЫ ДЛЯ САМЫХ СОВРЕМЕННЫХ И АМБИЦИОЗНЫХ АГРАРНЫХ ПРЕДПРИЯТИЙ.





АВТОМАТИЧЕСКАЯ СИСТЕМА СМАЗКИ

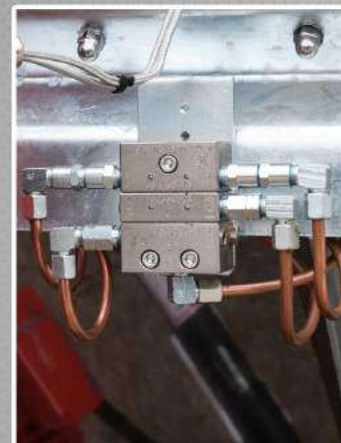
ЗЕРНОСУШИЛКА,
КОТОРАЯ
**ПОСТОЯННО
СМАЗАНА**, ЭТО
ЗЕРНОСУШИЛКА,
КОТОРАЯ
**ПОСТОЯННО
ГОТОВА К РАБОТЕ.**



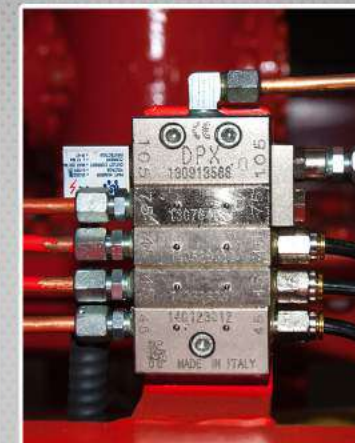
НАСОС ДЛЯ СМАЗКИ ВИД СПЕРЕДИ



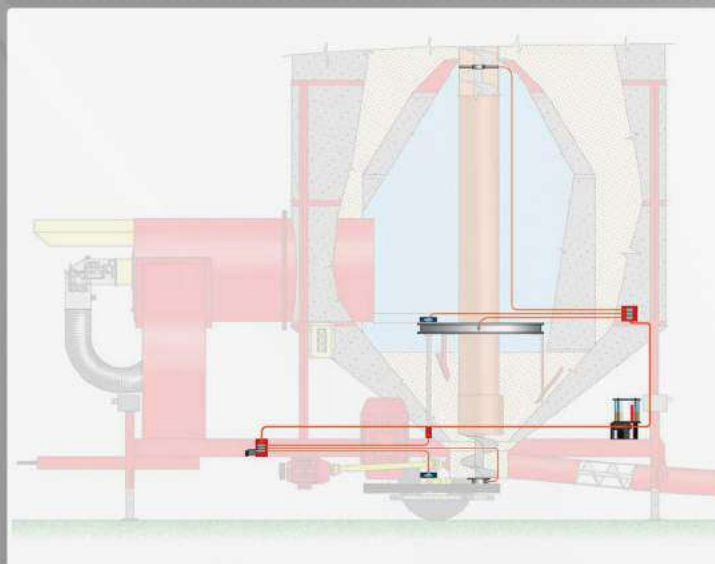
НАСОС ДЛЯ СМАЗКИ ВИД СЗАДИ



РАСПРЕДЕЛИТЕЛИ СМАЗКИ



РАСПРЕДЕЛИТЕЛИ СМАЗКИ



Данная система обеспечивает до 400 часов автономной работы зерносушилки для машин с приводом от вом трактора и до 600 часов для машин с электроприводом. Система состоит из следующих компонентов:

- Электрический насос с емкостью для смазки на 4-5 кг.
- Распределители смазки с дозаторами
- Датчик контроля прохождения смазки

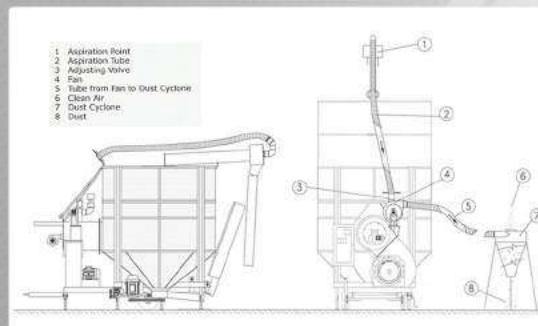
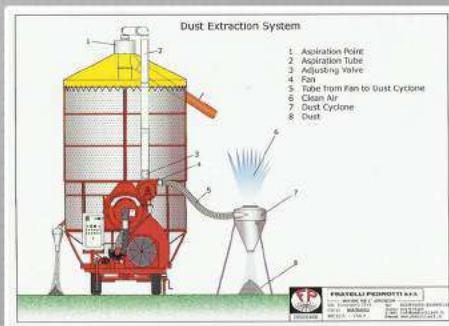
Интервалы смазки задаются на заводе и отображаются на панели управления сушилкой. Программа может быть изменена по необходимости в любое время. Распределители доставляют точное количество смазочного материала к каждой точке машины.

Электронный датчик контролирует поступление смазки в распределитель и работу насоса. Опцию можно установить на работающие машины с традиционной (ручной) системой смазки.



СИСТЕМА АСПИРАЦИИ

**ТЩАТЕЛЬНАЯ
ОЧИСТКА ДАЕТ
ЗЕРНО ПРЕМИУМ
КАЧЕСТВА С
МАКСИМАЛЬНОЙ
ЦЕНОЙ.
ОЧИСТКА ЗЕРНА
ЭКОНОМИТ
ТОПЛИВО И
УВЕЛИЧИВАЕТ
ПРОИЗВОДИТЕЛЬ
НОСТЬ СУШИЛКИ.**



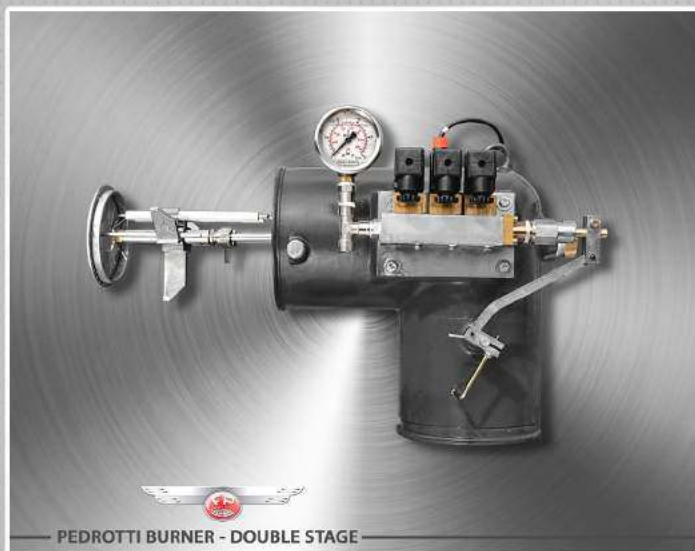
Новое слово в очистке зерна было сказано в начале 90х прошлого века, когда компания Pedrotti запатентовала уникальную систему аспирации зерна во время сушки. Ее использование не только эффективно очищает зерно от примесей, но и предотвращает выброс пыли в окружающую среду. Воздушный поток системы аспирации легко регулируется в зависимости от удельного веса зерна и нужной степени очистки.





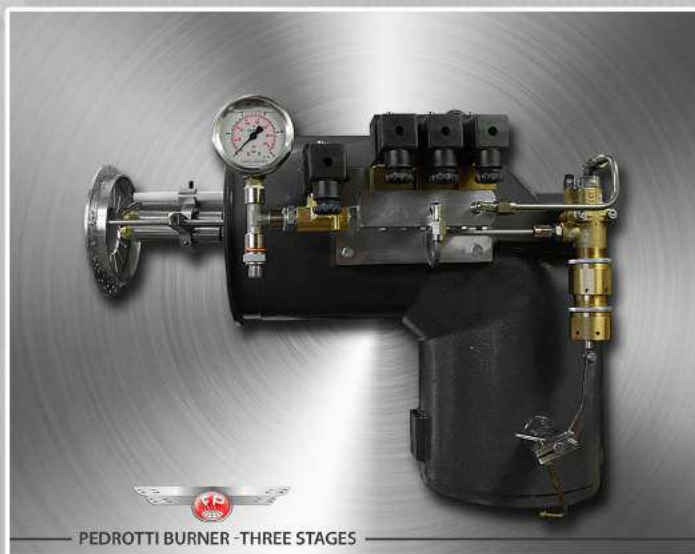
ПРОГРЕССИВНЫЕ ГОРЕЛКИ PEDROTTI

НАШИ ГОРЕЛКИ
СОВЕРШЕНСТВУЮТСЯ
ДЕСЯТИЛЕТИЯМИ
ВМЕСТЕ С НАШИМИ
МАШИНАМИ И
НАШИМ ОПЫТОМ.



ГОРЕЛКИ СОБСТВЕННОГО ПРОИЗВОДСТВА

Мы производим горелки Pedrotti на собственной фабрике, чтобы полностью контролировать все этапы производства и настройки. Для того чтобы создать идеальный топочный блок, мы производим два типа горелок по мощности и расходу топлива. Таким образом, горелка всегда может выдать необходимую мощность, исходя из модели сушилки типа зерна для сушки. Более того, в сочетании с нашим теплообменником горелки создают совершенный топочный блок с точными настройками тепловой мощности. После долгих лет экспериментов мы пришли к наилучшему решению в отрасли.



СИСТЕМА КОНТРОЛЯ ГОРЕЛКИ

Блок управления горелки позволяет горелке работать в полностью автоматическом режиме, переходя от минимальных значений к максимальным строго, когда это необходимо. Система контроля позволяет работать с различными культурами на разных температурных режимах без смены или регулировки форсунок. Как правило, операции по настройке горелки являются самым сложным процессом, который с горелками Pedrotti не требуется. С модуляционной горелкой оператору требуется просто задать температуру сушки выбранной культуры. Блок управления также имеет два уровня безопасности: ограничение температуры воздуха (+5 C от заданного значения) и защиту от перегрева (+ 10 C от заданного значения). Это предотвращает повреждение зерна и полностью исключает риск пожара.



СИСТЕМА ДВОЙНОГО ПРИВОДА

**ВЕРНОЕ РЕШЕНИЕ
ДЛЯ ФЕРМ С
ПЕРЕБОЯМИ
ЭЛЕКТРИЧЕСТВА**



ГЕНЕРАТОР ДЛЯ МАШИН С ЭЛЕКТРОПРИВОДОМ



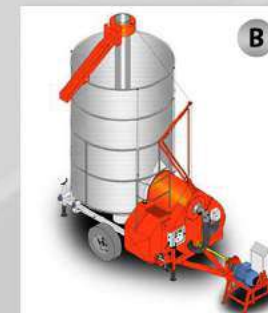
МОТОР ДЛЯ МАШИН С ПРИВОДОМ ОТ ВОМ

Все наши модели поставляются с электрическим приводом или с приводом от вом трактора. Одна система исключает другую.

С 2009 года мы предлагаем решение для тех фермеров, которым требуется два источника питания на одной машине. К зерносушилкам на электроприводе мы поставляем отдельный генераторный блок, оснащенный редуктором для получения мощности от кардана трактора. В штатном режиме машина работает от электропривода; в случае перебоев с электроэнергией может быть задействован генераторный блок, который обеспечит машине необходимую мощность.

На небольших моделях генератор может быть установлен непосредственно на раме зерносушилки (рисунок А). Для больших моделей это решение недоступно из-за больших размеров генератора. В таком случае он поставляется на отдельной раме, стационарной или оборудованной шасси.

Также возможна поставка внешнего электромотора для запитки зерносушилок с приводом от вом трактора (рисунок В). Однако, это не лучшее решение, так как модели с механическим приводом более сложные в обслуживании.

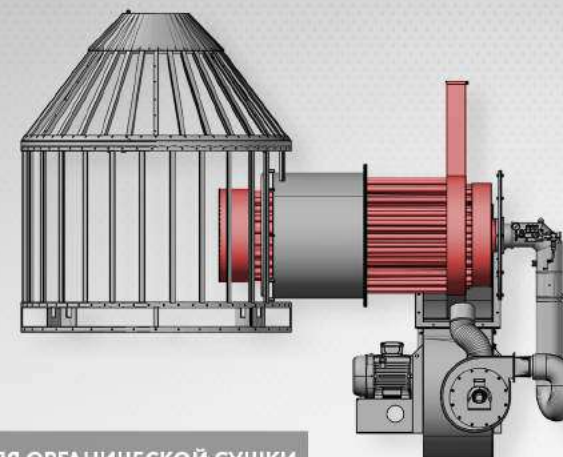
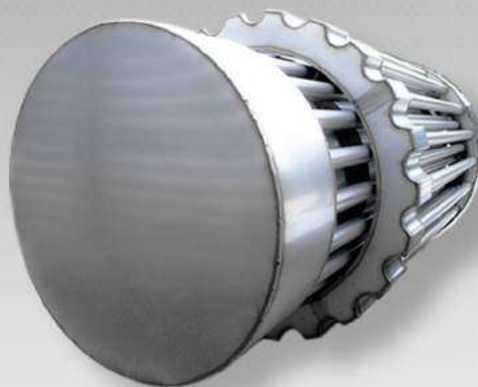




ТЕПЛООБМЕННИК PEDROTTI

СИСТЕМА
НЕПРЯМОГО НАГРЕВА
СЕГОДНЯ **ЛУЧШИЙ**
СПОСОБ ПОЛУЧЕНИЯ
ОРГАНИЧЕСКОЙ
ПРОДУКЦИИ ДЛЯ
НУЖД ЧЕЛОВЕКА.

ТЕПЛООБМЕННИК КОМПАКТ



ОБЯЗАТЕЛЬНОЕ УСТРОЙСТВО ДЛЯ ОРГАНИЧЕСКОЙ СУШКИ

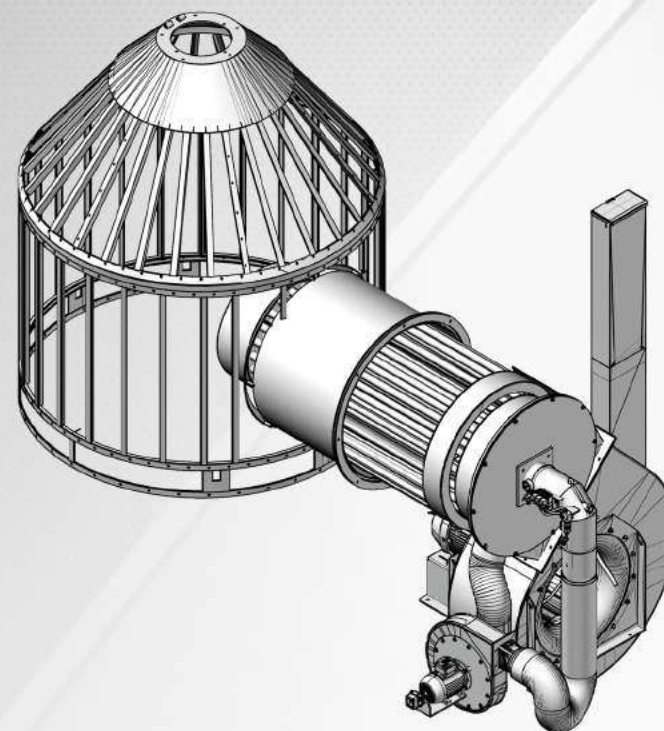


Сегодня система непрямого нагрева не является обязательной во многих странах для большинства продуктов. Тем не менее очевидно, что интерес к органической сушке возрос у фермеров, трейдеров и представителей пищевой промышленности.

Как ответ на эту тенденцию – теплообменник Pedrotti серии компакт последнего поколения.



**ТЕПЛООБМЕННИК
PEDROTTI
УСТАНОВЛЕН ВНУТРИ
МАШИНЫ И НЕ
УВЕЛИЧИВАЕТ
ОБЫЧНЫЕ РАЗМЕРЫ
ЗЕРНОСУШИЛКИ.**



Современный дизайн, компактные размеры, использование лучших металлов (три вида стали ценных марок) позволяет оптимизировать теплотворность сушилки и избежать обычных для использования теплообменника проблем: высокая стоимость, увеличенный расход топлива, низкие температуры работы сушилки.

Как результат – конкурентная цена и потери производительности не более 10%. Теплообменник Pedrotti установлен внутри машины и не увеличивает обычные размеры зерносушилки. Рабочая температура зерносушилки может достигать 100 С.

1958 – 2018
60 ГОДОВЩИНА



**САМЫЙ БОЛЬШОЙ В МИРЕ МОДЕЛЬНЫЙ РЯД
ЦИКЛИЧЕСКИХ ЗЕРНОСУШИЛОК ДЛЯ ВСЕХ ВИДОВ
ЗЕРНОВЫХ И МАСЛИЧНЫХ КУЛЬТУР.**