



# PEDROTTI

**LARGE – MRM GRAIN DRYERS  
КАТАЛОГ ЗАПАСНЫХ ЧАСТЕЙ 2021**



**SINCE 1958**

**FRATELLI PEDROTTI S.R.L.**  
MACCHINE PER L'AGRICOLTURA

**SINCE 1958**

Via Zanardelli12/A - 25030 Mairano - Brescia - ITALY

Tel: +39 030 9975210 +39 030 9975119 - Fax: +39 030 9975220

e-mail: [info@pedrottisrl.it](mailto:info@pedrottisrl.it)

[www.pedrottisrl.it](http://www.pedrottisrl.it)





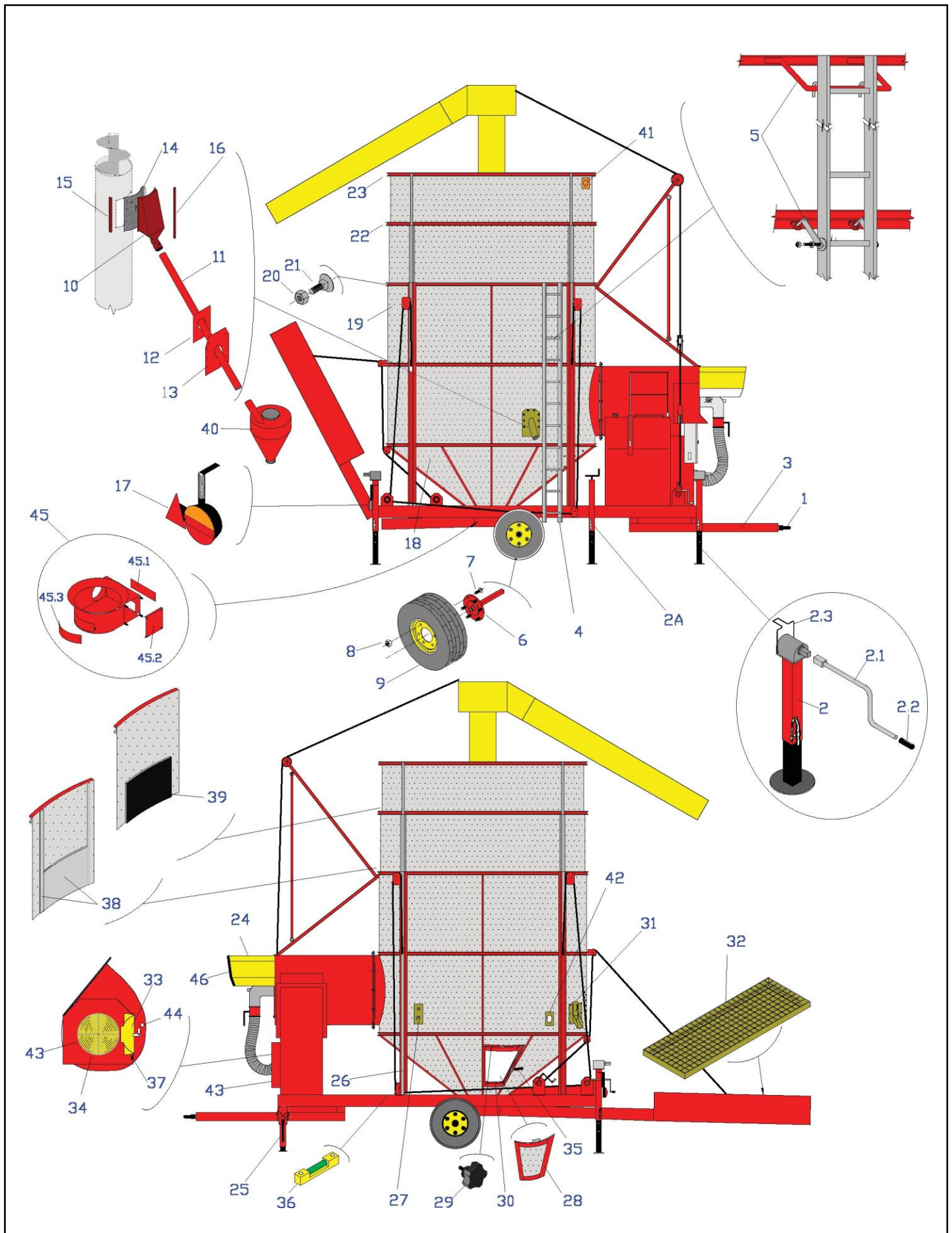




## Содержание

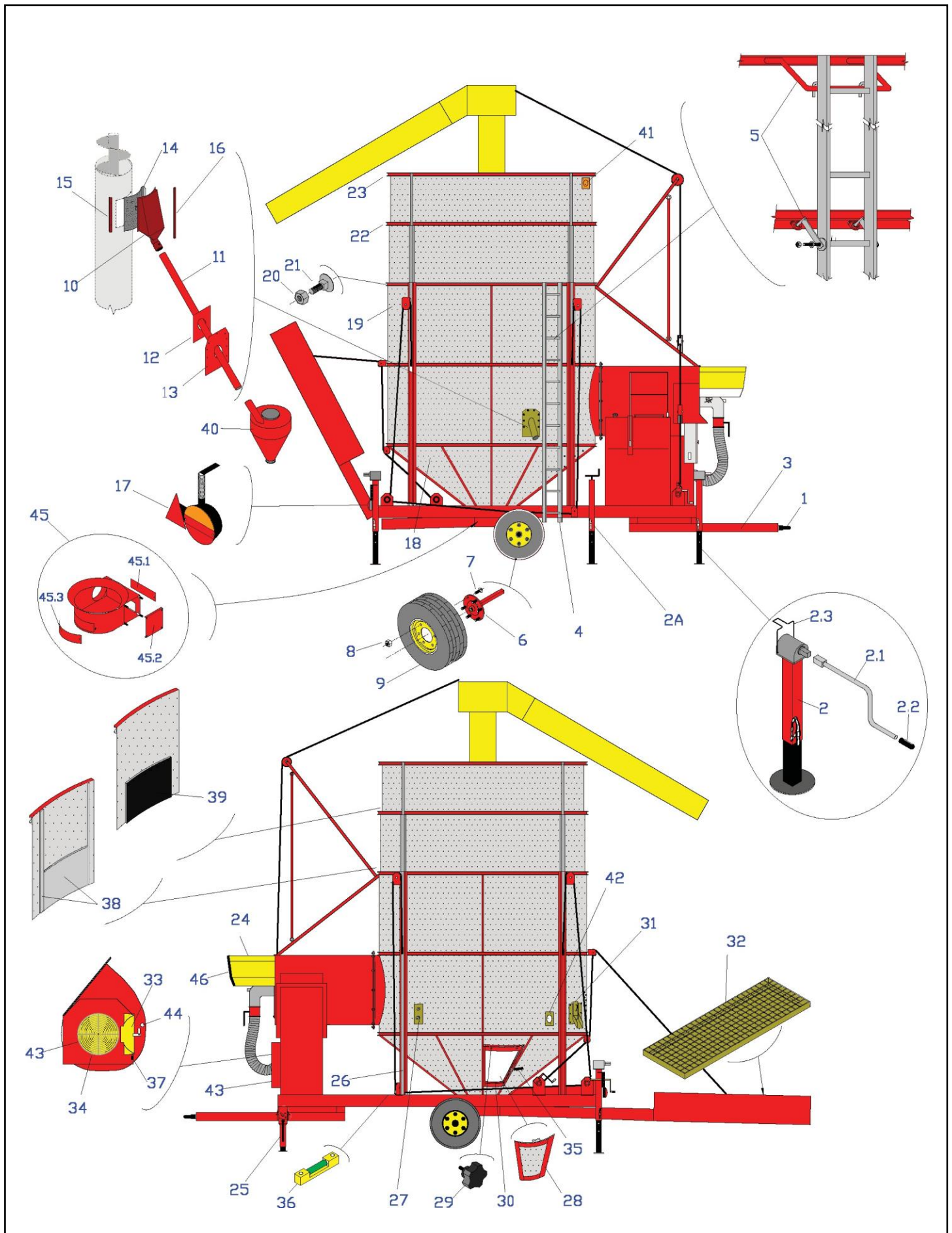
ТАВ. 1	ОСНОВНЫЕ СОСТАВНЫЕ ЧАСТИ ЗЕРНОСУШИЛКИ
ТАВ. 1А	ПОДЪЕМНЫЕ ЛЕБЕДКИ
ТАВ. 1В	ЛЕБЕДКА ДЛЯ ПОДЪЕМА ЦЕНТРАЛЬНОГО ШНЕКА
ТАВ. 2	РЕМЕННАЯ ПЕРЕДАЧА ВОМ-ГЕНЕРАТОР-ЦЕНТРАЛЬНЫЙ ШНЕК-ВЕНТИЛЯТОР
ТАВ. 3	ЗАГРУЗОЧНЫЙ ШНЕК
ТАВ. 4А	ЦЕНТРАЛЬНЫЙ ШНЕК
ТАВ. 4С	МЕШАЛКИ - ВНУТРЕННЯЯ ШЕСТЕРНЯ - ПЕРЕДАЧА
ТАВ. 5	СПИРАЛЬНАЯ ТРУБА ДЛЯ ШНЕКОВ
ТАВ. 6	КАМЕРА СГОРАНИЯ - БЛОК ВЕНТИЛЯТОРА
ТАВ.7	ЭЛЕКТРОПРИВОД
ТАВ. 8	РЕДУКТОР
ТАВ.8А	СИСТЕМА СМАЗКИ
ТАВ.8В	АВТОМАТИЧЕСКАЯ СИСТЕМА СМАЗКИ
ТАВ.9	ЭЛЕКТРИЧЕСКАЯ ПАНЕЛЬ-ТЕРМОСТАТЫ-ЭЛЕКТРИЧЕСКАЯ ЦЕПЬ
ТАВ.9А	ЭЛЕКТРИЧЕСКАЯ ПАНЕЛЬ ДЛЯ ЗЕРНОСУШИЛОК С ПРИВОДОМ ОТ ВОМ
ТАВ.10А	ГОРЕЛКА "PEDROTTI" 380 ВОЛЬТ
ТАВ. 10С	ТРЕХСТУПЕНЧАТАЯ ГОРЕЛКА "PEDROTTI"
ТАВ. 11	ТОПЛИВНАЯ СИСТЕМА
ТАВ.12	ГЕНЕРАТОР
ТАВ. 13	ЖЕЛОБ РАЗГРУЗКИ
ТАВ. 14	СИСТЕМА АСПИРАЦИИ
ТАВ. 18	ЗАЩИТА





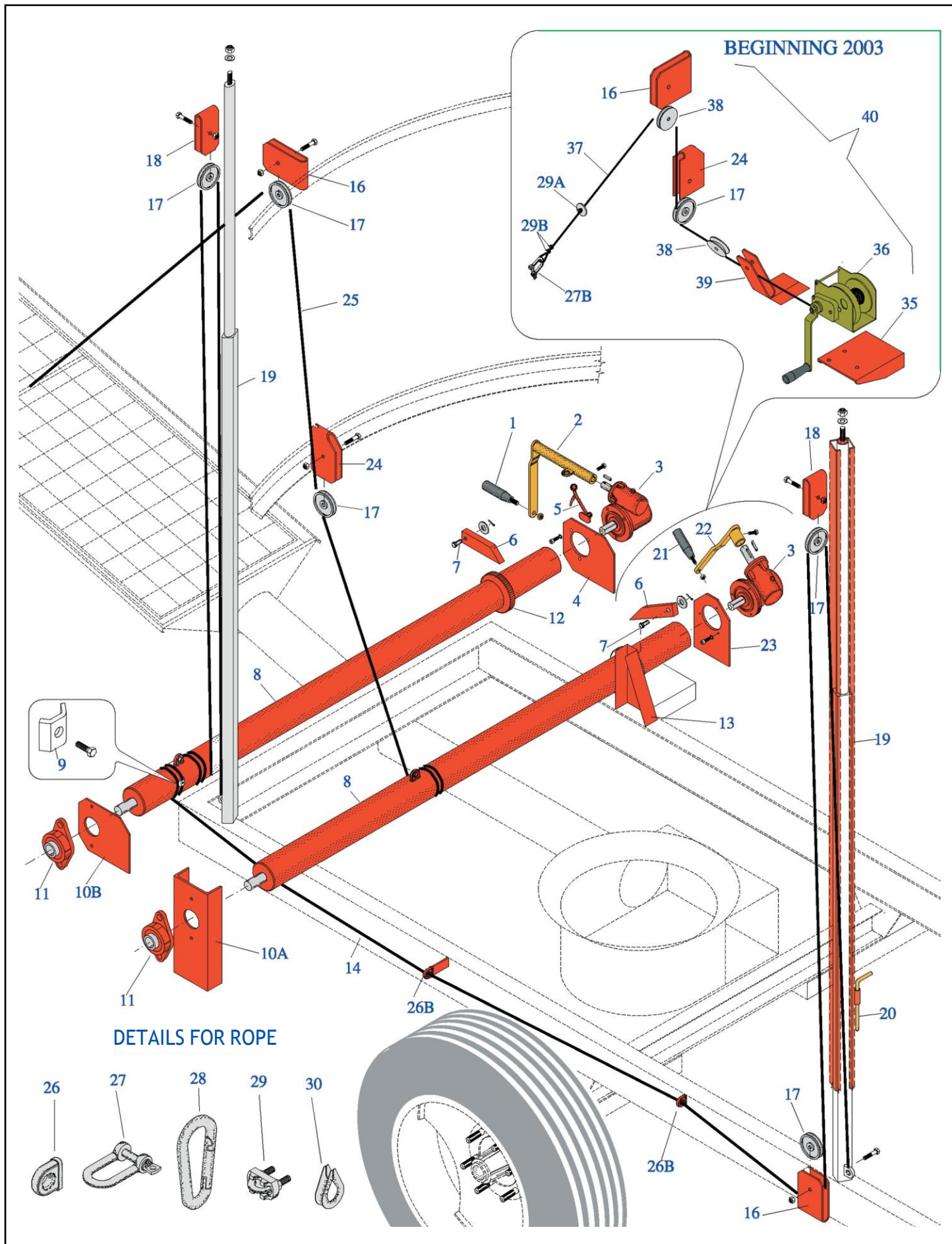






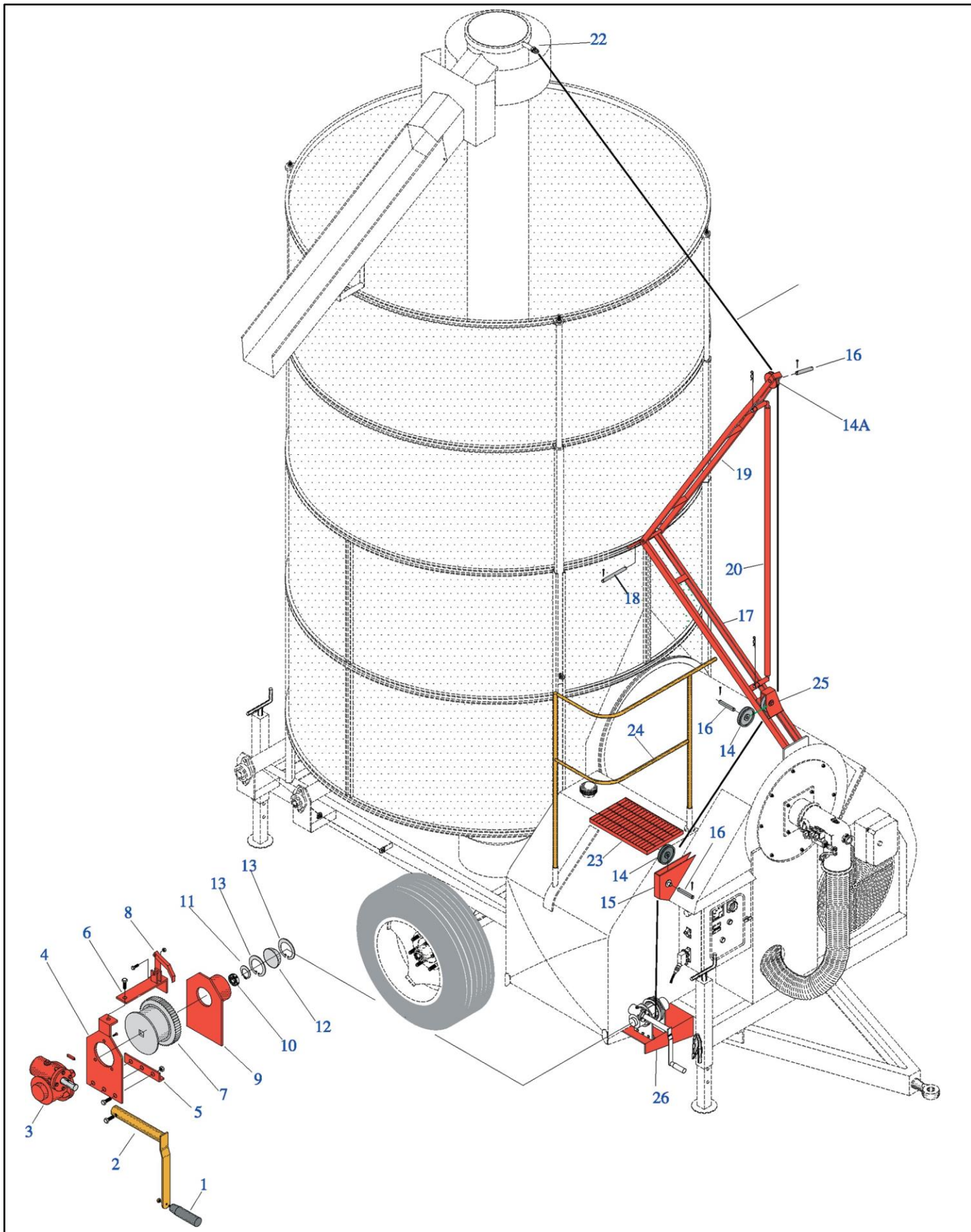




















РЕМЕННАЯ ПЕРЕДАЧА ВОМ-ГЕНЕРАТОР-  
ЦЕНТРАЛЬНЫЙ ШНЕК-ВЕНТИЛЯТОР

XL-XLM

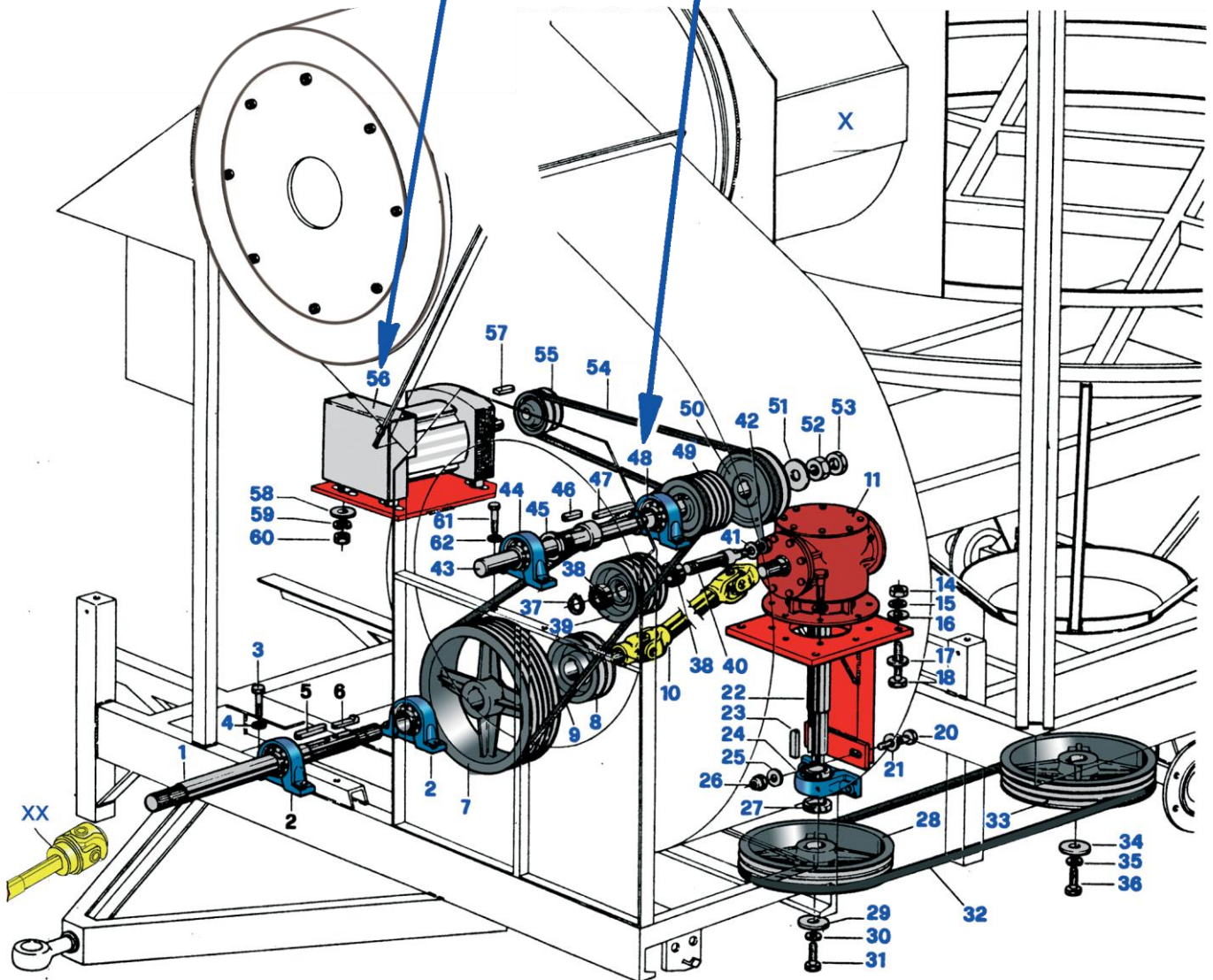
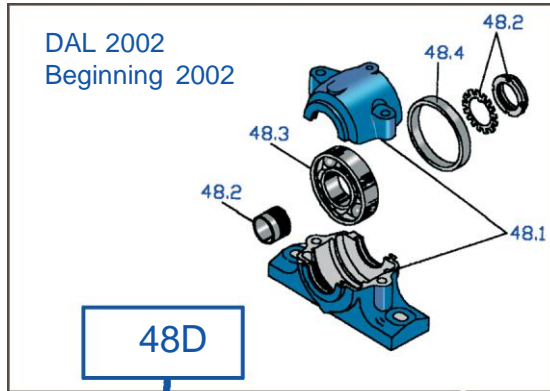
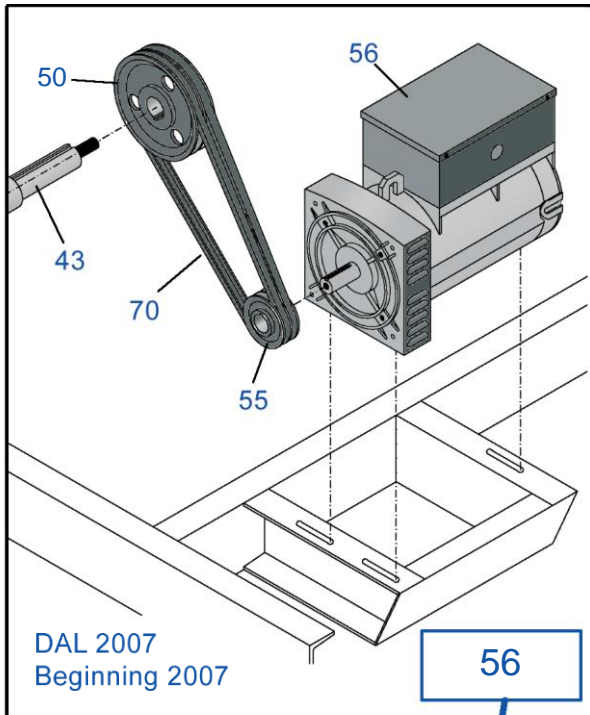
ТАБ. 2

Лист 1 из 2

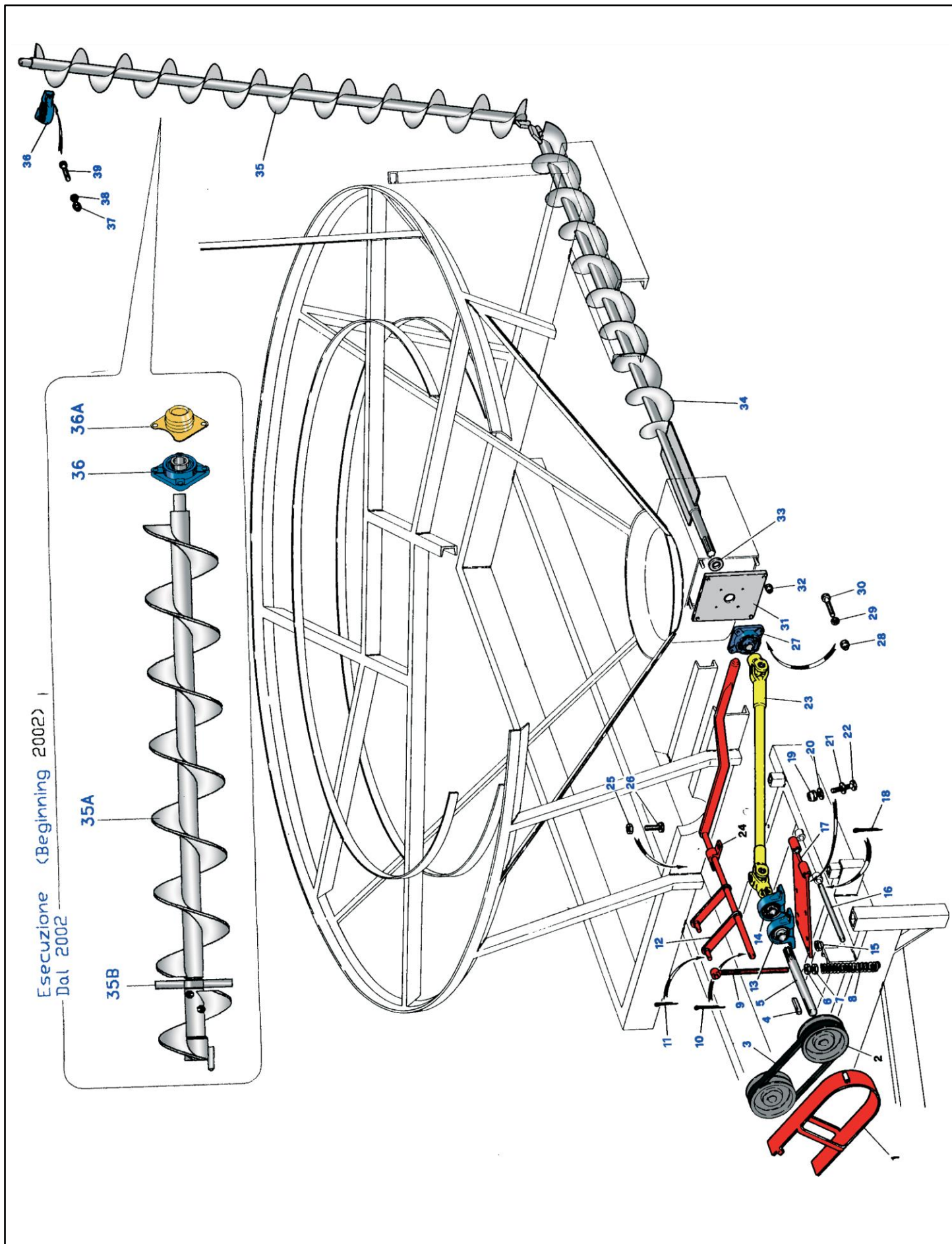
2013

<i>Позиция</i>	<i>ОПИСАНИЕ</i>
1А	LT2P1А ПРИВОДНОЙ ВАЛ
1В	LT2P1В ПРИВОДНОЙ ВАЛ
2В	LT2P2В ПОДШИПНИК НА ЛАПАХ
2А	LT2P2А ПОДШИПНИК НА ЛАПАХ
5А	LT2P5А ШПОНКА
5В	LT2P5В ШПОНКА
6	LT2P6 ШПОНКА
7А	LT2P7А ШКИВ
7В	LT2P7В ШКИВ
8А	LT2P8А ШКИВ
8В	LT2P8ВШКИВ
9А	LT2P9А РЕМЕНЬ В
9В	LT2P9В РЕМЕНЬ С
10	LT2P10 КАРДАнный ВАЛ ПРОМЕЖУТОЧный
11А	LT2P11А РЕДУКТОР (СМОТРИ ТАБ. 8)
11В	LT2P11В РЕДУКТОР
11С	LT2P 11СРЕДУКТОР
11D	LT2P11D НАТЯЖной СТЕРЖЕНЬ
23	LT2P23 ШПОНКА
24А	LT2P24А ПОДШИПНИК
24В	LT2P24В ПОДШИПНИК
28А	LT2P28А ШКИВ
28В	LT2P28В 28ШКИВ
32А	LT2P32А РЕМЕНЬ
32В	LT2P32В РЕМЕНЬ С
33А	LT2P33А ШКИВ
33В	LT2P33В ШКИВ
37	LT2P37 СТОПОРНОЕ КОЛЬЦО
38А	LT2P38А ПОДШИПНИК
38В	LT2P38В ПОДШИПНИК
39А	LT2P39А НАТЯЖной ШКИВ
39В	LT2P39В НАТЯЖной ШКИВ
40	LT2P40 НАТЯЖной РЫЧАГ
42	LT2P42 САМОКОНТРЯЩАЯСЯ ГАЙКА
43А	LT2P43А ВАЛ ПРИВОДА ВЕНТИЛЯТОРА ДЛЯ ШКИВА
43В	LT2P43В ВАЛ ПРИВОДА ВЕНТИЛЯТОРА ДЛЯ ШКИВА
44	LT2P44 ПОДШИПНИК
45	LT2P45 СТОПОРНОЕ КОЛЬЦО
46	LT2P46 ШПОНКА
47	LT2P47 ШПОНКА
48	LT2P48 ПОДШИПНИК
48.1	LT2P48.1 ПОДШИПНИК
48.2	LT2P48.2 ВТУЛКА
48.3	LT2P48.3 ПОДШИПНИК
48.4	LT2P48.4 РАСПОРНОЕ КОЛЬЦО
49А	LT2P49А ШКИВ
49В	LT2P49В ШКИВ
50	LT2P50 ШКИВ ГЕНЕРАТОРА





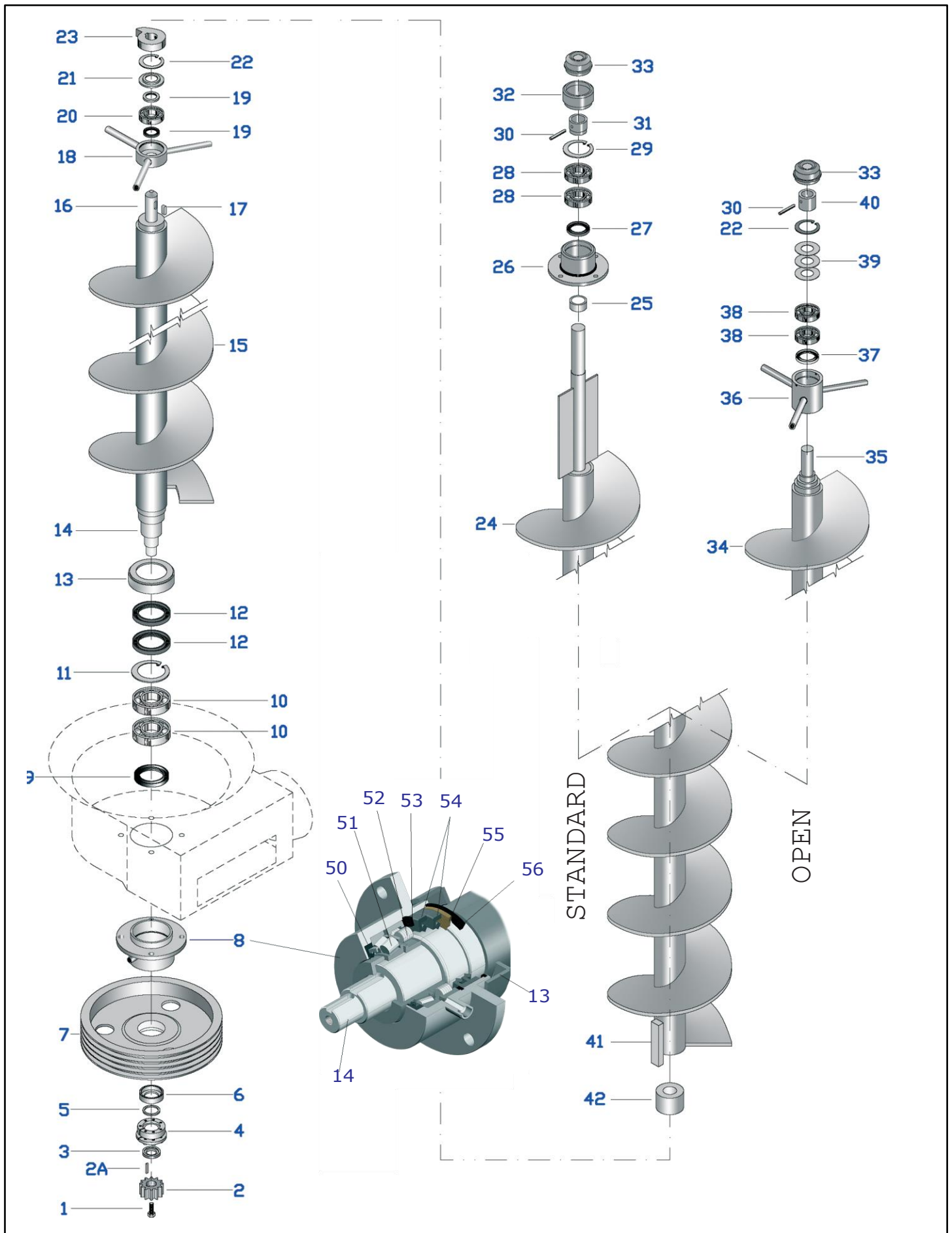




Esecuzione (Beginning 2002) |  
 Dal 2002







**ЦЕНТРАЛЬНЫЙ ШНЕК**

XL-XLM

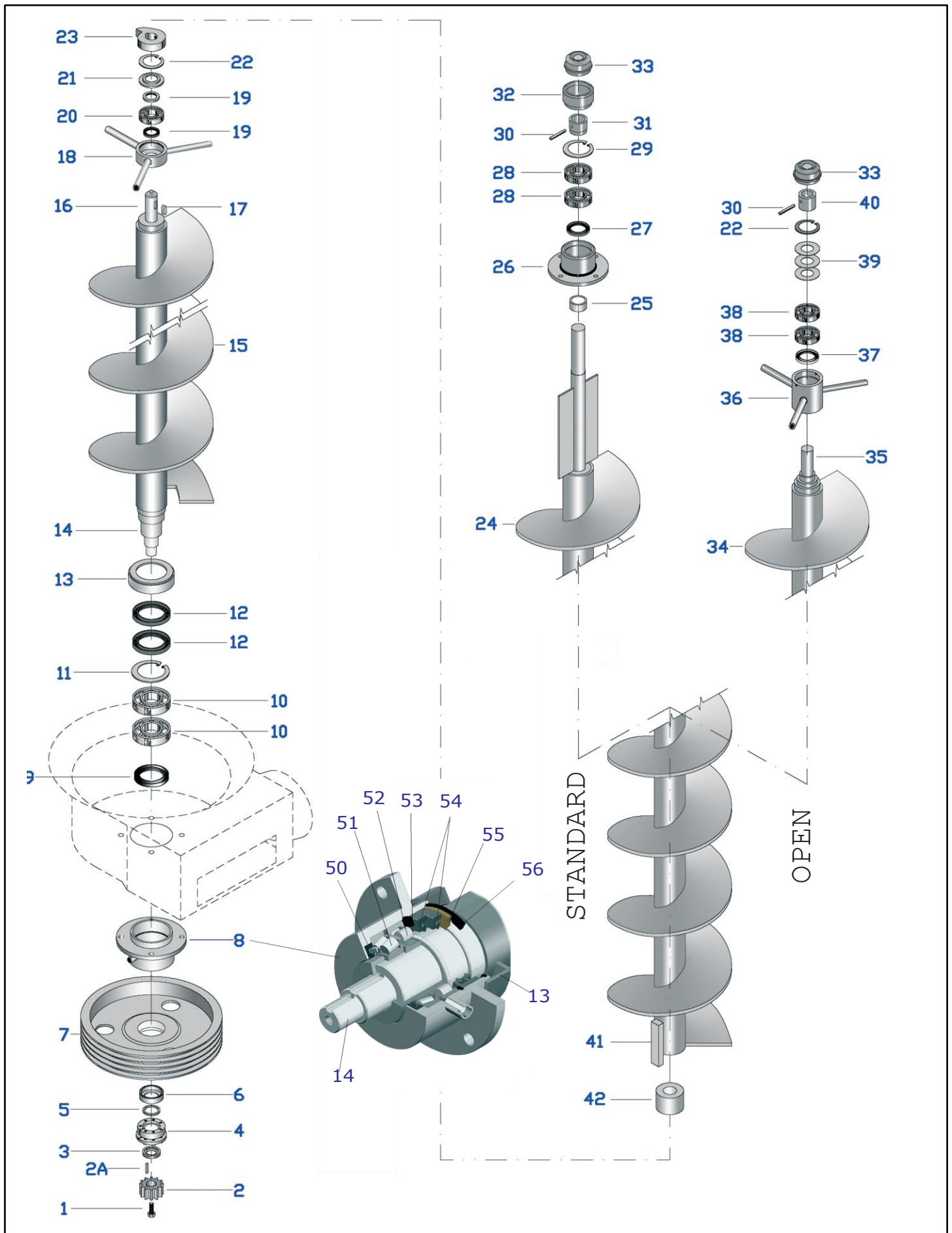
ТАВ. 4А

Лист 1 из 2

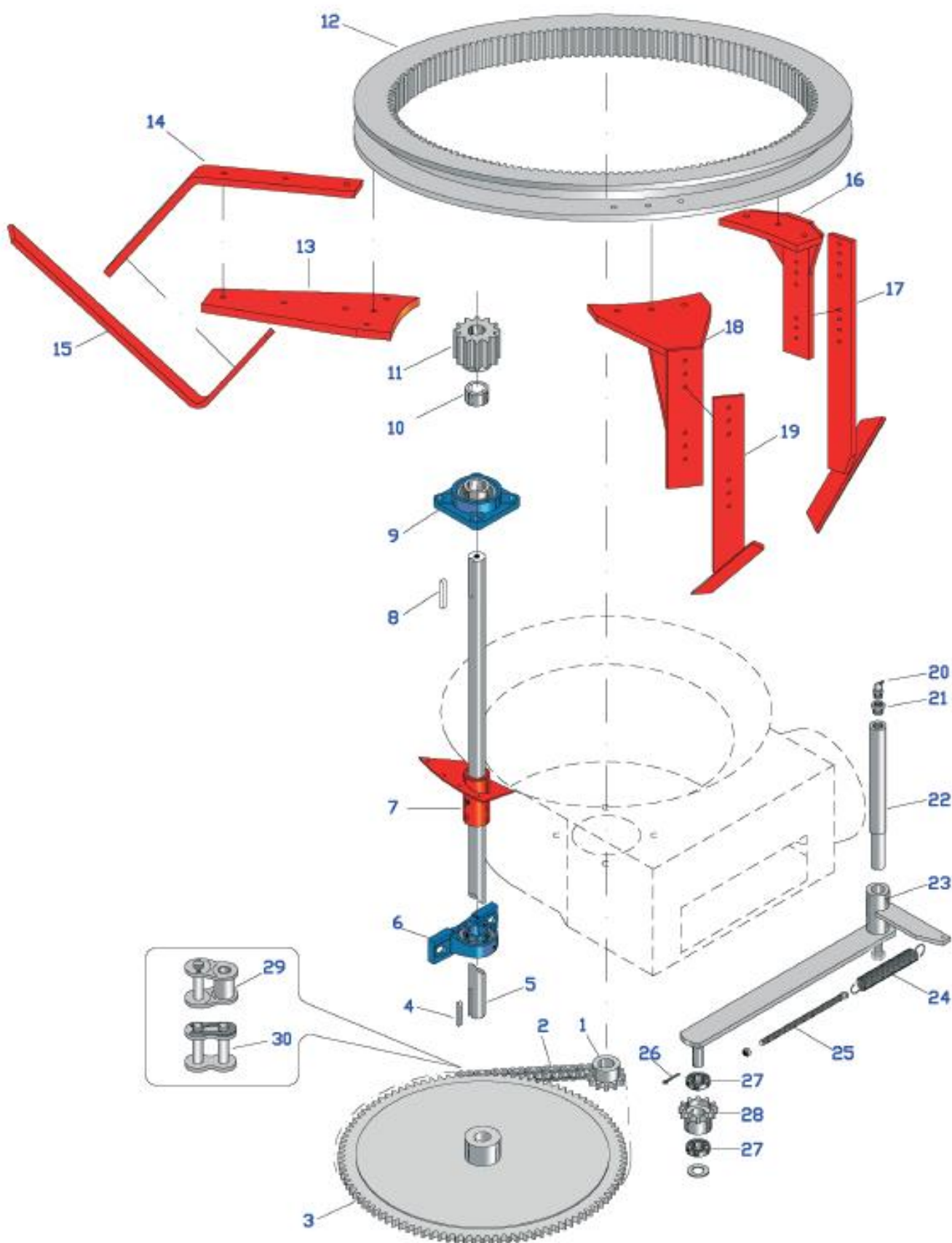
2013

<i>Позиция</i>	<i>ОПИСАНИЕ</i>
1	LT4AP1БОЛТ
2	LT4AP2 ЗВЕЗДОЧКА
3	LT4AP3 РАСПОРНОЕ КОЛЬЦО
4	LT4AP4 ЗАЖИМНАЯ ВТУЛКА
5	LT4AP5 РАСПОРНОЕ КОЛЬЦО
6	LT4AP6 РАСПОРНАЯ ВТУЛКА
7А	LT4AP7А ШКИВ В
7В	LT4AP7В ШКИВ
8А	LT4AP8А ФЛАНЕЦ
8В	LT4AP8В ФЛАНЕЦ ДЛЯ ЗЕРНОСУШИЛКИ
9А	LT4AP9А САЛЬНИК
9В	LT4AP9В САЛЬНИК
10А	LT4AP10А ПОДШИПНИК
10В	LT4AP10В ПОДШИПНИК
11А	LT4AP11А СТОПОРНОЕ КОЛЬЦО
11В	LT4AP11В СТОПОРНОЕ КОЛЬЦО
12А	LT4AP12А САЛЬНИК
12В	LT4AP12В САЛЬНИК
13А	LT4AP13А ПЫЛИЗАЩИТНАЯ КРЫШКА
13В	LT4AP13В ПЫЛИЗАЩИТНАЯ КРЫШКА
14А	LT4AP14А НИЖНИЙ ВАЛ
14В	LT4AP14В НИЖНИЙ ВАЛ ДЛЯ ЗЕРНОСУШИЛКИ
15	LT4AP15 СПИРАЛЬ
16А	LT4AP16А СРЕДНИЙ ВАЛ
16В	LT4AP16В СРЕДНИЙ ВАЛ
17А	LT4AP17А ШПОНКА
17В	LT4AP17В ШПОНКА
18А	LT4AP18А КОРПУС ПОДШИПНИКА
18В	LT4AP18В КОРПУС ПОДШИПНИКА
19А	LT4AP19А САЛЬНИК
19В	LT4AP19В САЛЬНИК
20А	LT4AP20А ПОДШИПНИК
20В	LT4AP20В ПОДШИПНИК
21А	LT4AP21А КРЫШКА
21В	LT4AP21В КРЫШКА
22А	LT4AP22А СТОПОРНОЕ КОЛЬЦО
22В	LT4AP22В СТОПОРНОЕ КОЛЬЦО
23А	LT4AP23А ДВОЙНОЙ РАЗЪЕМ
23В	LT4AP23В ДВОЙНОЙ РАЗЪЕМ
23С	LT4AP23С ДВОЙНОЙ РАЗЪЕМ
24	LT4AP24 СПИРАЛЬ
25	LT4AP25 РАСПОРНАЯ ВТУЛКА
26	LT4AP26 ФЛАНЕЦ
27	LT4AP27 САЛЬНИК 50X72X8
28А	LT4AP28А ПОДШИПНИК
28В	LT4AP28В ПОДШИПНИК
28С	LT4AP28С ПОДШИПНИК
28D	LT4AP28D ПОДШИПНИК
29	LT4AP29 СТОПОРНОЕ КОЛЬЦО







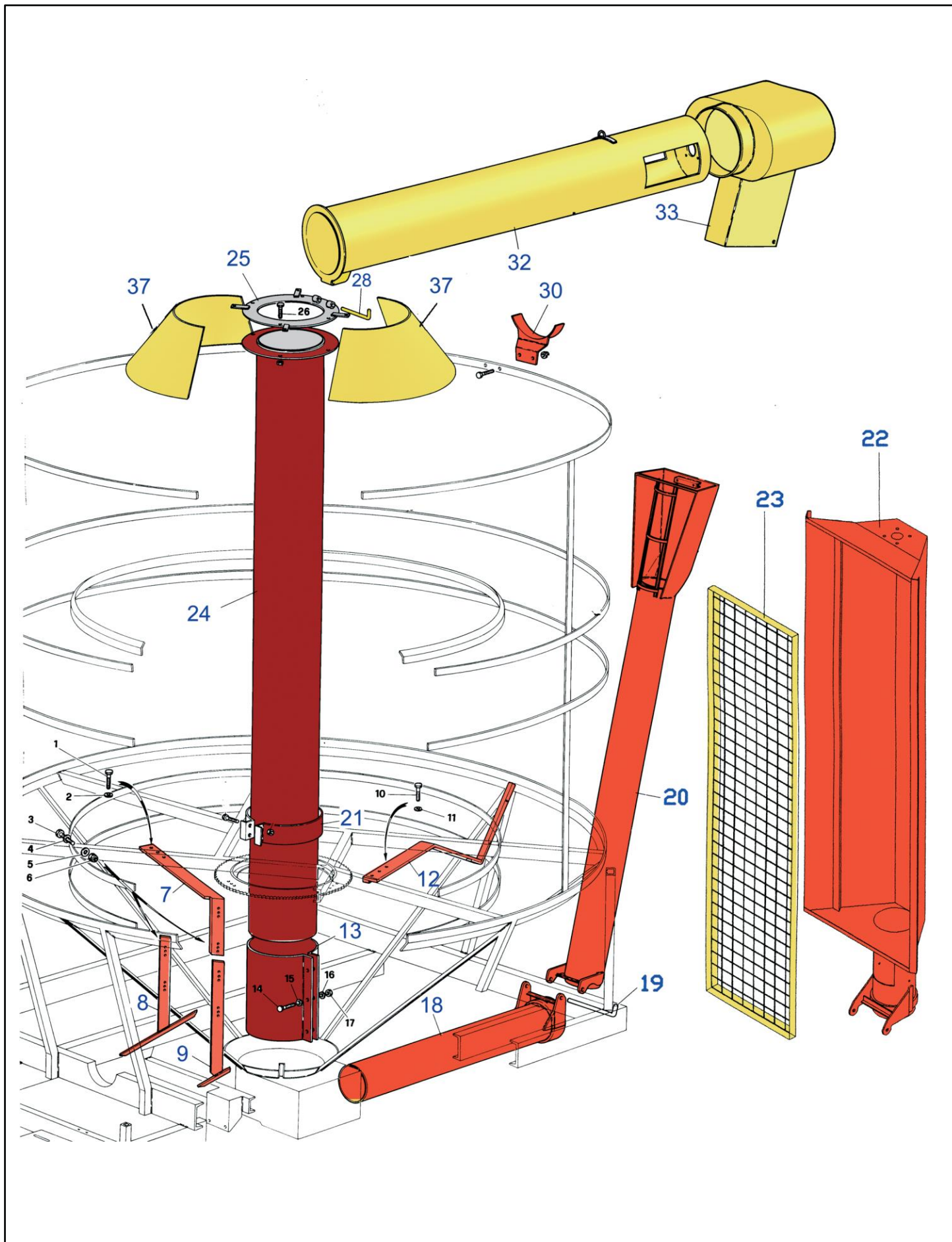


AGITATORS - INTERNAL GEAR  
 TRASMISSION BOTTOM BY CHAIN

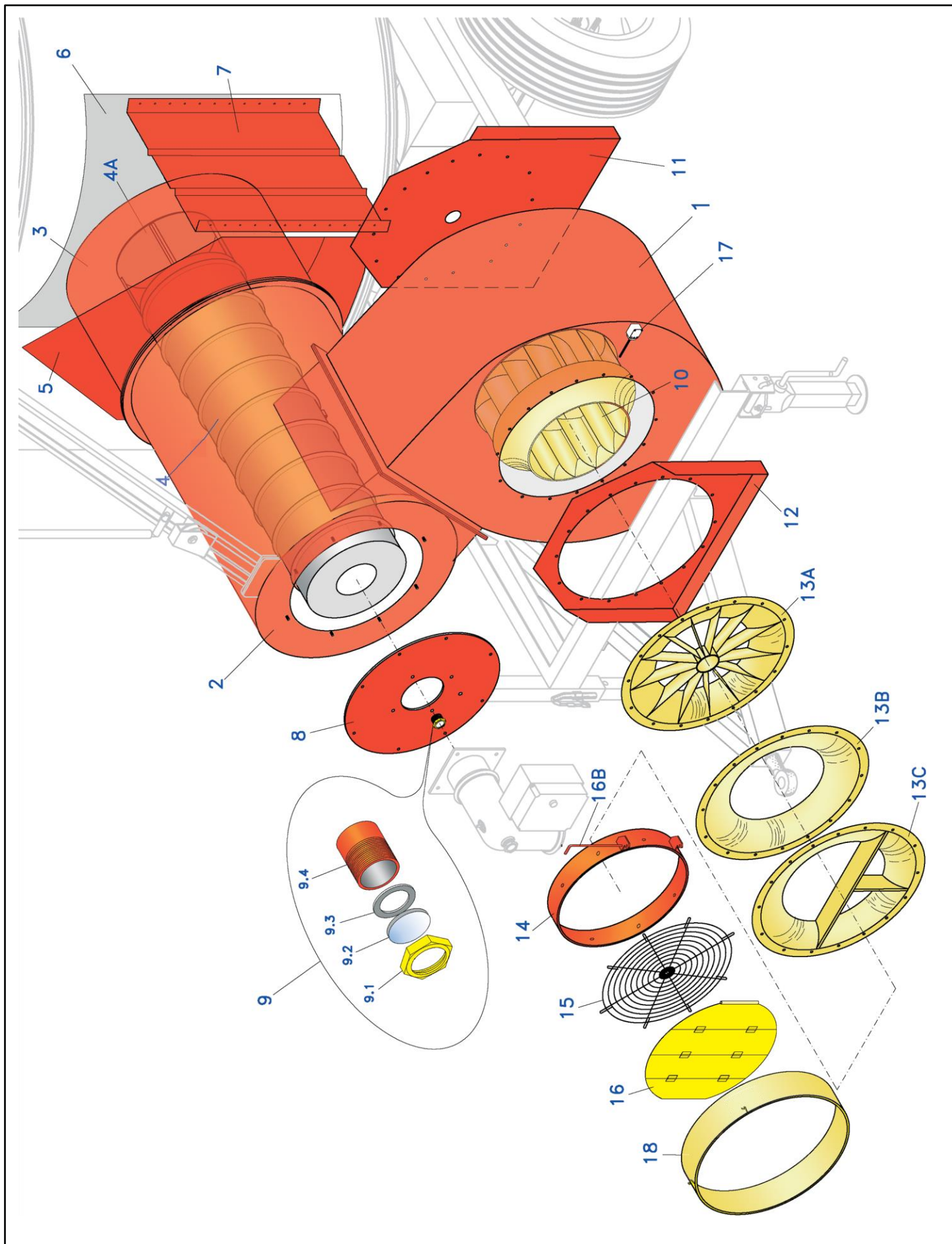
TAB. 4C  
 2007





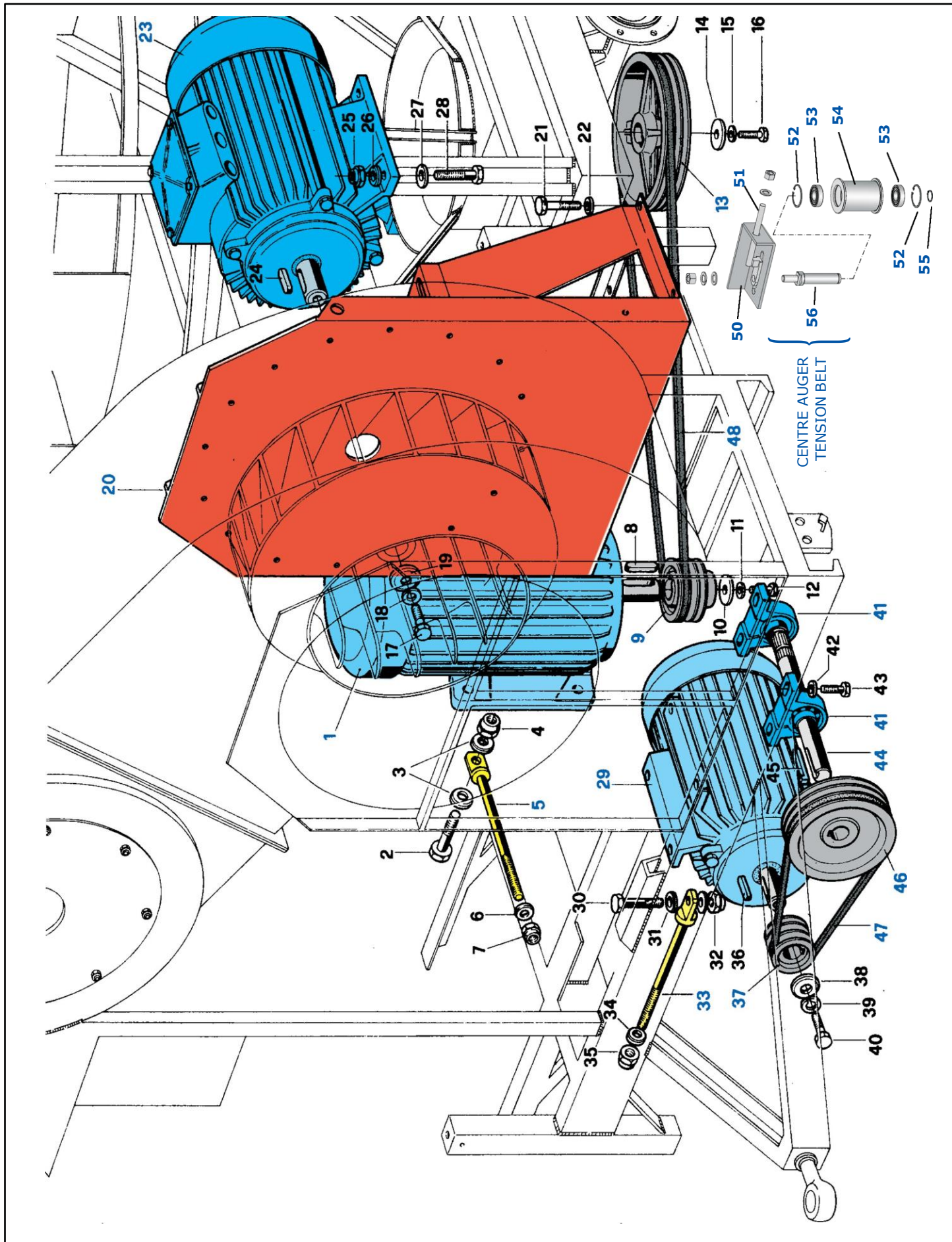






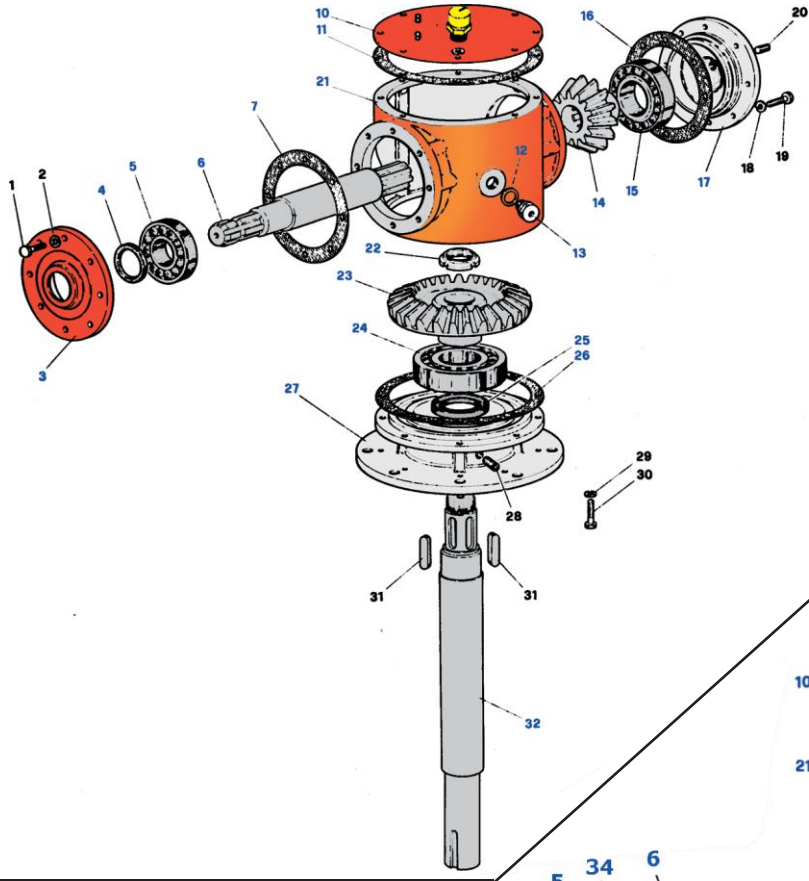




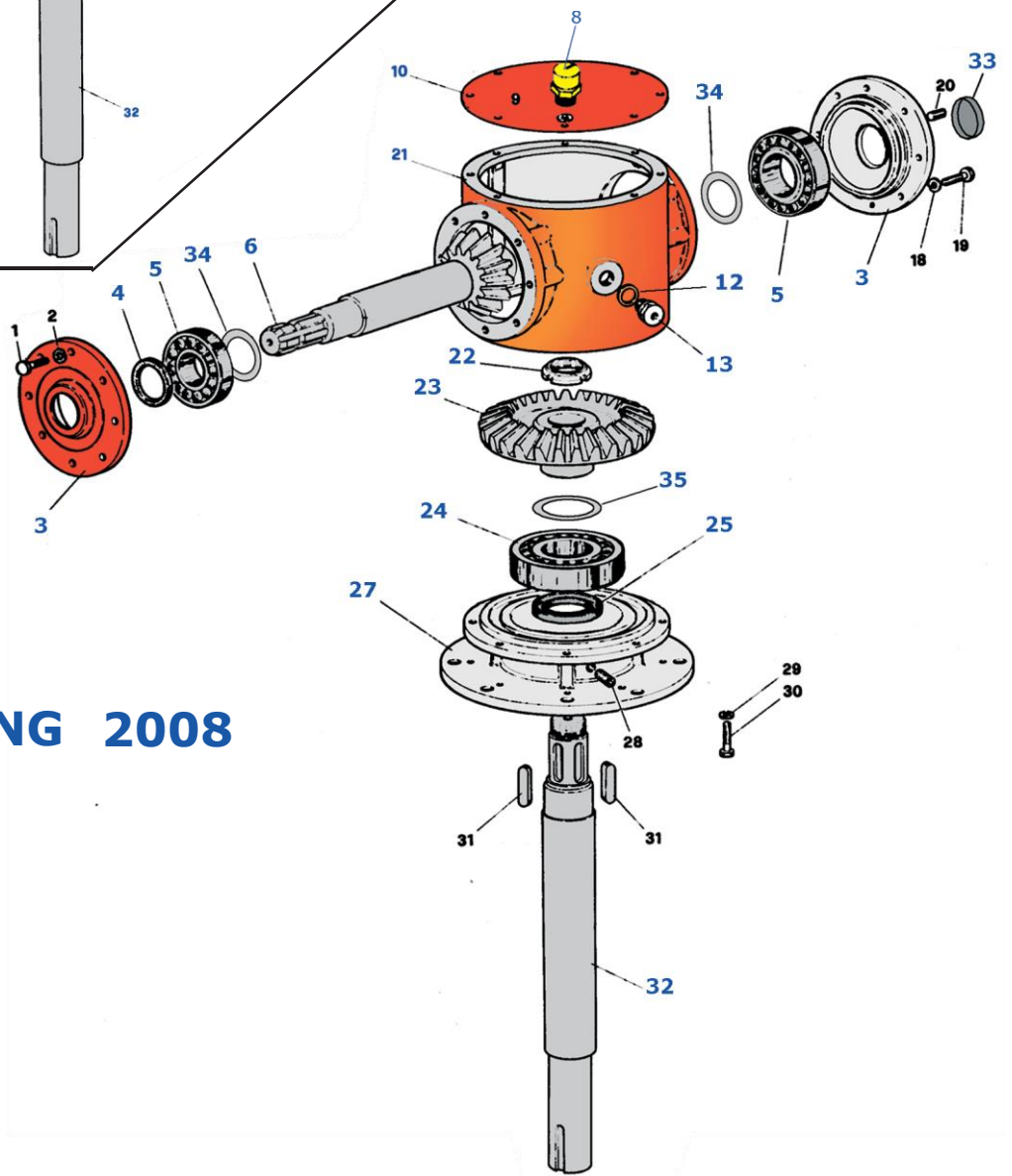


CENTRE AUGER  
TENSION BELT





**UNTIL 2007**



**BEGINNING 2008**



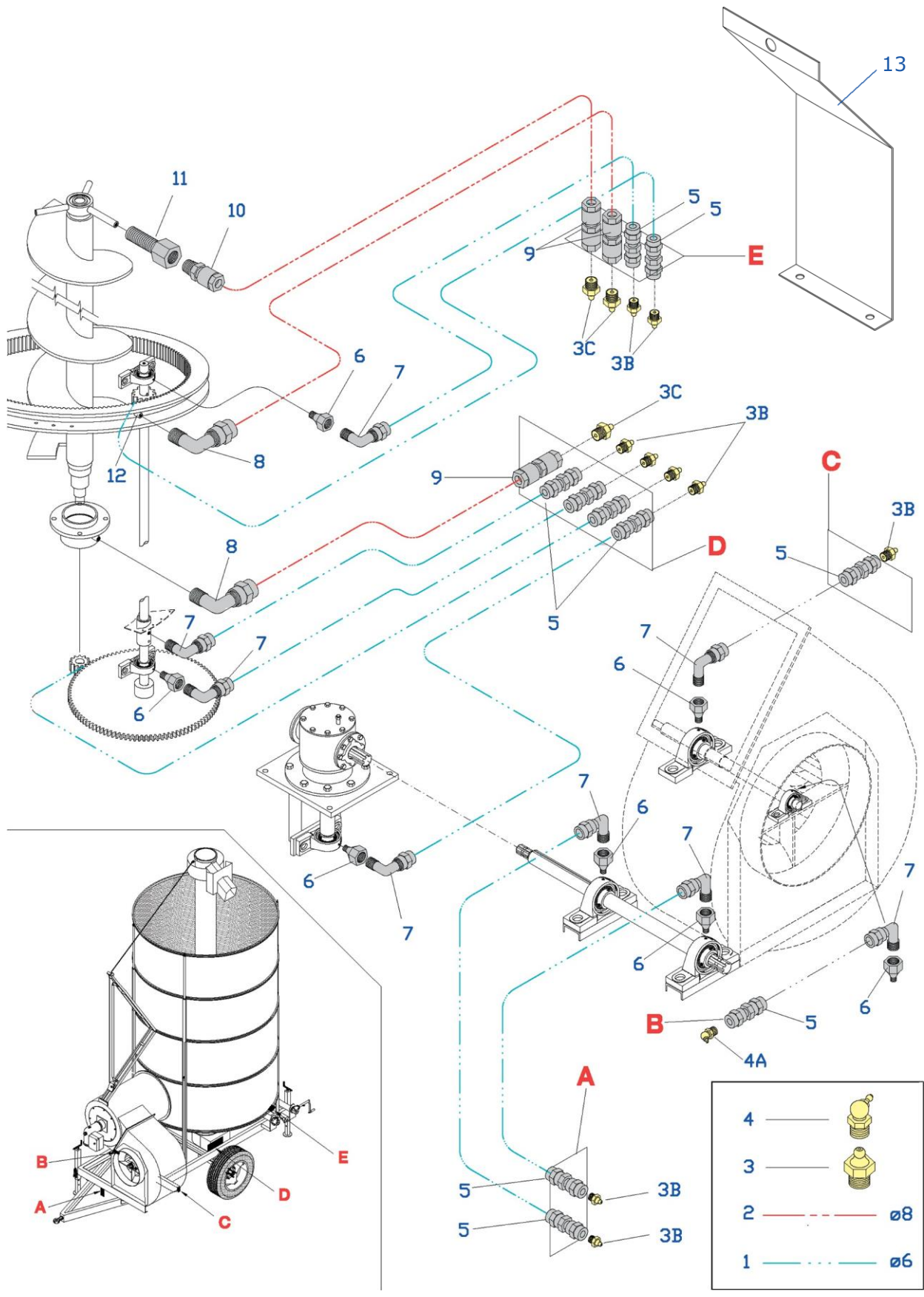
ESSICCATOI  
FRATELLI PEDROTTI s.r.l.

**GEARBOX**

**TAB. 8  
2010**









# СИСТЕМА СМАЗКИ

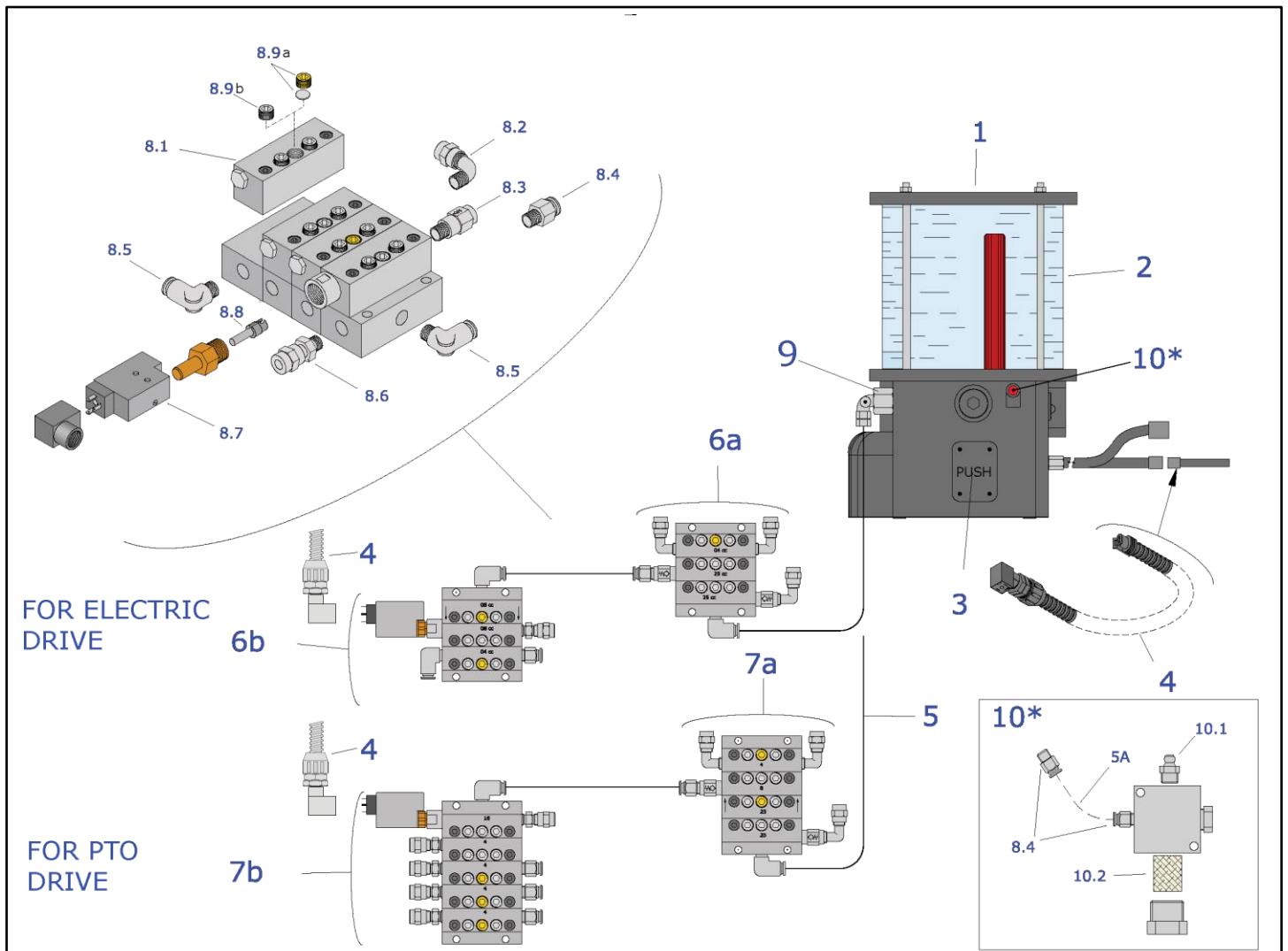
XL-XLM

ТАВ. 8А

Лист 1 из 1

2013

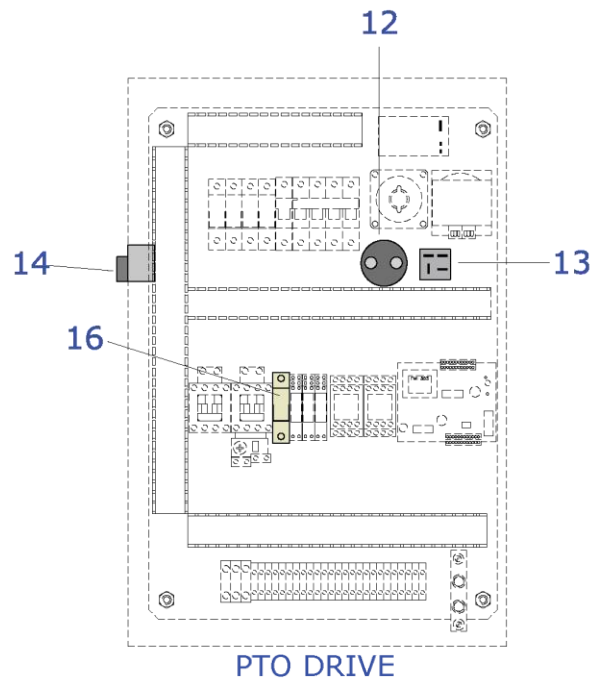
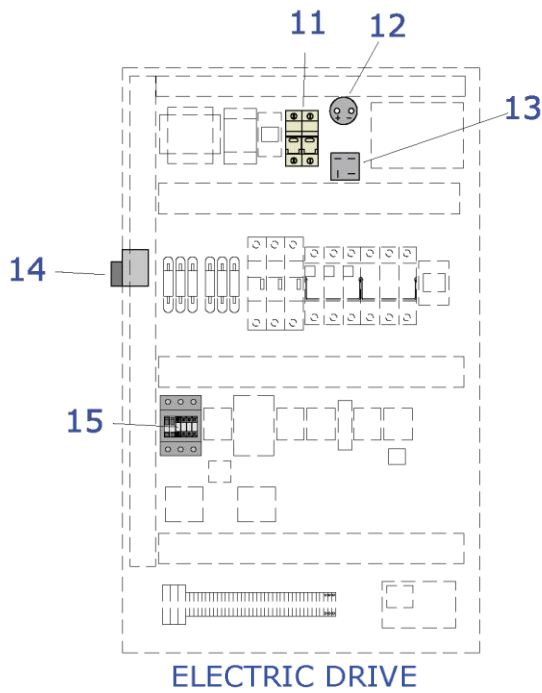
Позиция	ОПИСАНИЕ
1	LT8AP1 МЕДНАЯ ТРУБА
2	LT8AP2 МЕДНАЯ ТРУБА
3А	LT8AP3А ТАВОТНИЦА
3В	LT8AP3В ТАВОТНИЦА
3С	LT8AP3С ТАВОТНИЦА
3D	LT8AP3D ТАВОТНИЦА
4А	LT8AP4А ТАВОТНИЦА
4В	LT8AP4В ТАВОТНИЦА
5	LT8AP5 СОЕДИНИТЕЛЬНЫЙ НИПЕЛЬ
6	LT8AP6 АДАПТОР
7	LT8AP7 УГОЛОК
7А	LT8AP7А НИПЕЛЬ
8	LT8AP8 УГОЛОК
9	LT8AP9 СОЕДИНИТЕЛЬНЫЙ НИПЕЛЬ
10	LT8AP10 НИПЕЛЬ
11	LT8AP11 БОЛТ
12	LT8AP12 СТЫКОВКА
13	LT8AP13 ЗАЩИТА СМАЗКИ
D	LT8APD СМАЗОЧНАЯ ПЛИТА
E	LT8APE СМАЗОЧНАЯ ПЛИТА



FOR ELECTRIC DRIVE

FOR PTO DRIVE

ELECTRIC COMPONENTS INSIDE PANEL FOR POWER SUPPLY PUMP



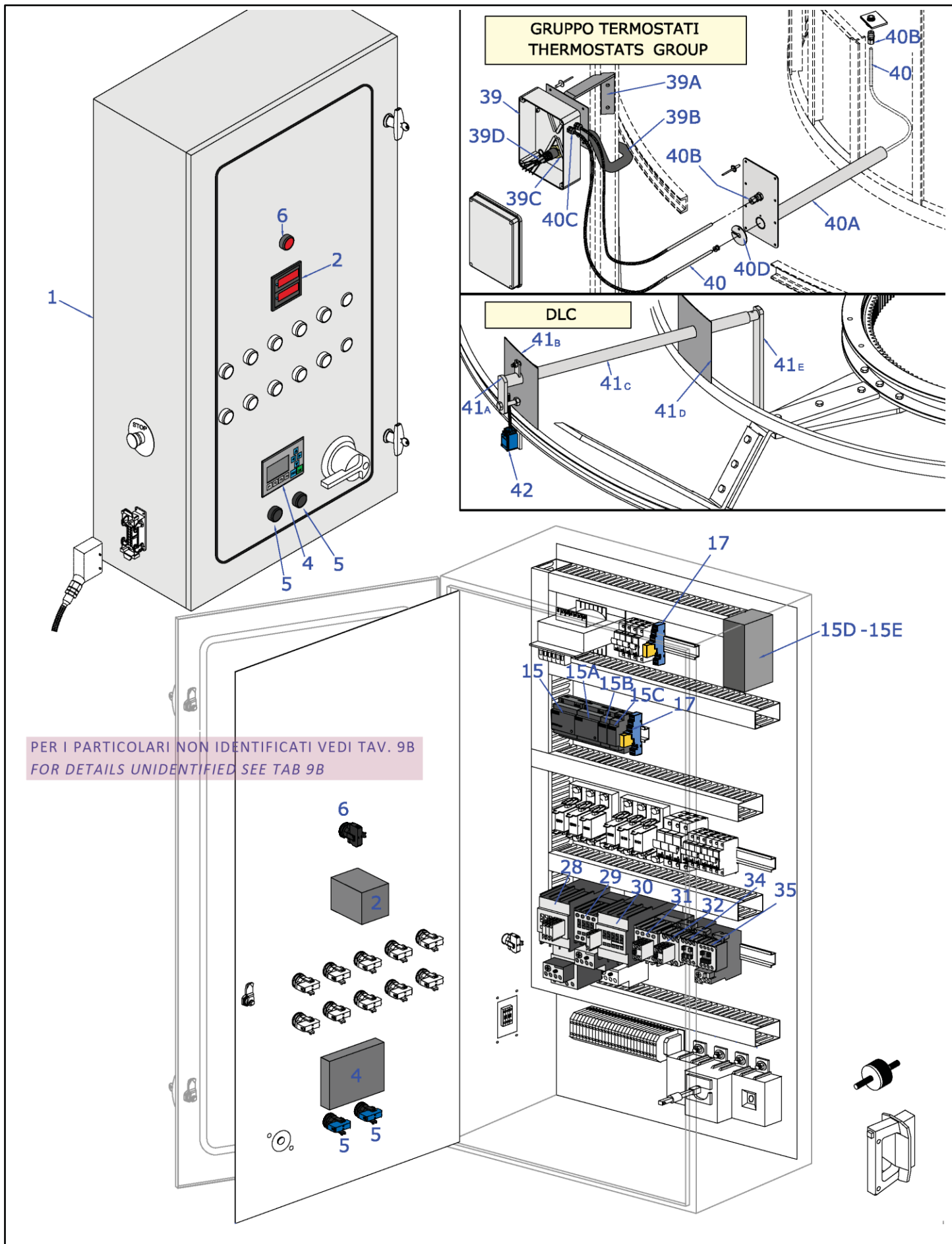
ELECTRIC DRIVE

PTO DRIVE

B









**КТРИЧЕСКАЯ ПАНЕЛЬ-  
ТЕРМОСТАТЫ-  
ЭЛЕКТРИЧЕСКАЯ ЦЕПЬ**

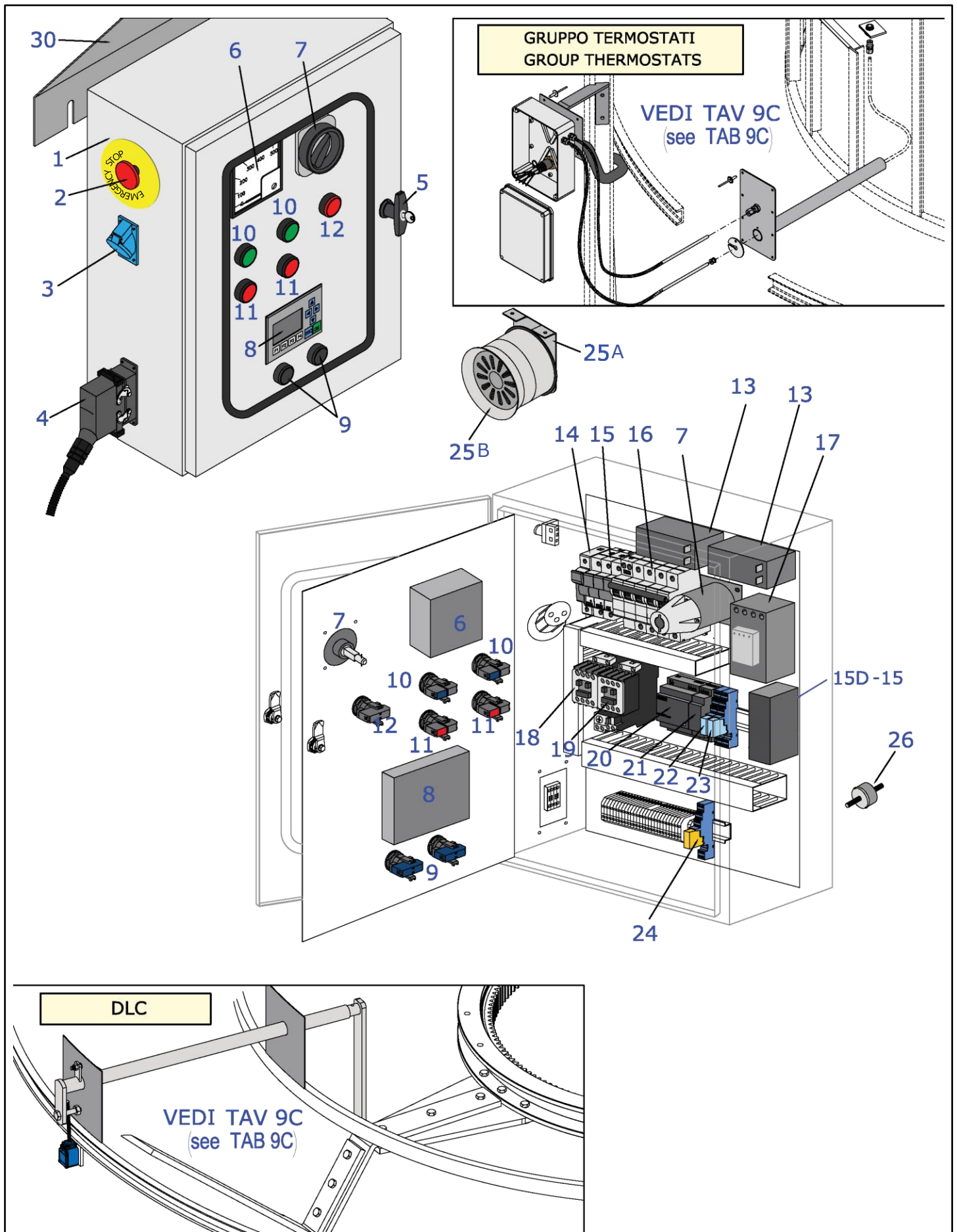
**XL-XLM**

**ТАВ. 9**

Лист 1 из 1

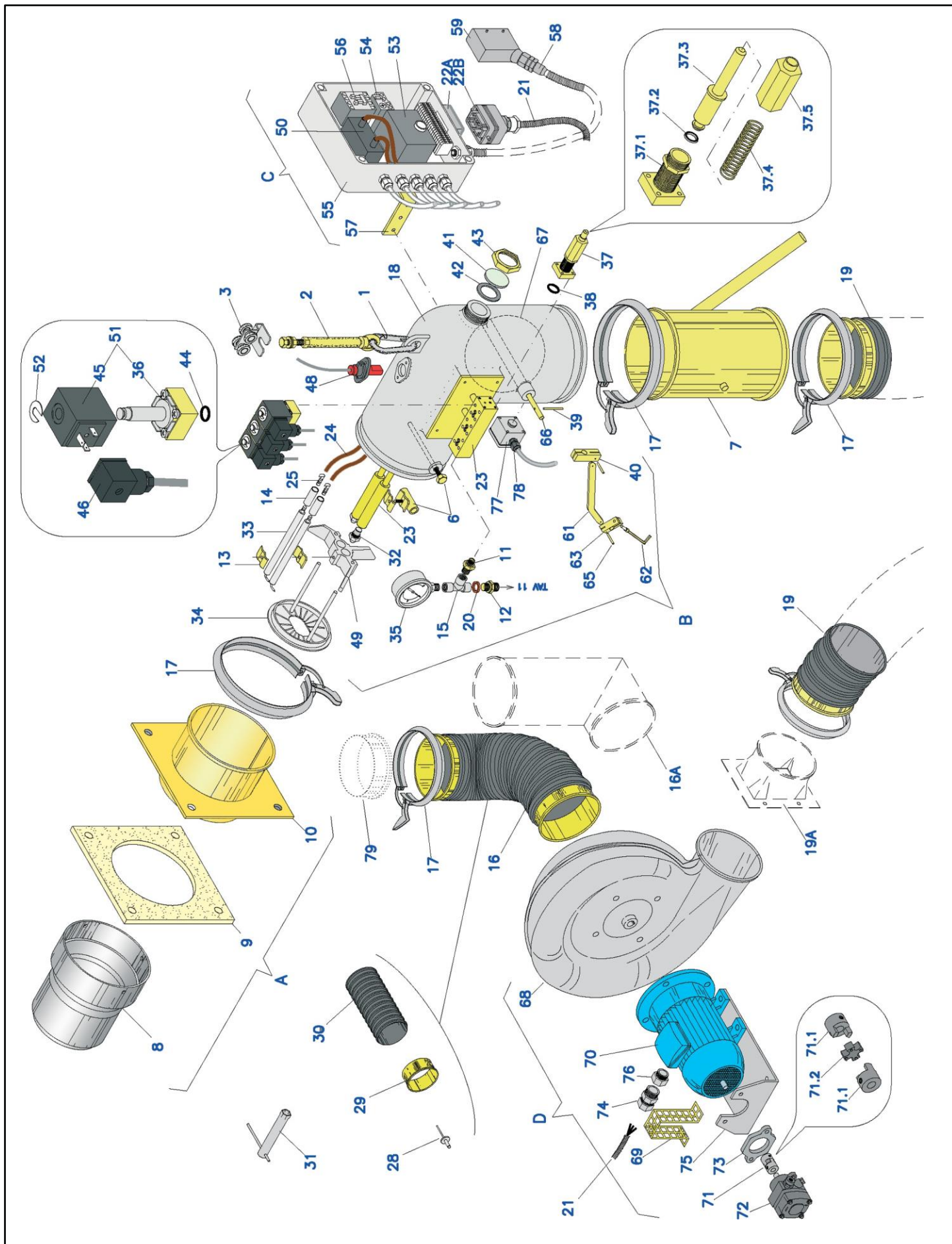
**2013**

<b>Позиция</b>	<b>ОПИСАНИЕ</b>
1	LT9P1 ЭЛЕКТРИЧЕСКИЙ ЯЩИК
2	LT9P2 МУЛЬТИМЕТР
4	LT9P4 ДИСПЛЕЙ
5	LT9P5 ЧЕРНАЯ КНОПКА
6	LT9P6 АВАРИЙНЫЙ СВЕТОДИОД
15	LT9P15 ЛОГИЧЕСКИЙ МОДУЛЬ ПЕРЕМЕННОГО ТОКА/ПОСТОЯННОГО ТОКА AC/DC
15A	LT9P15A ДИСКРЕТНЫЙ МОДУЛЬ
15B	LT9P15B ДИСКРЕТНЫЙ МОДУЛЬ
15C	LT9P15C АНАЛОГОВЫЙ МОДУЛЬ
15D	LT9P15D БЛОК ПИТАНИЯ
15E	LT9P15E БЛОК ПИТАНИЯ
16	LT9P16 КОРОБКА ДЛЯ ПРЕДОХРАНИТЕЛЕЙ
16A	LT9P16A ПРЕДОХРАНИТЕЛЬ
17	LT9P17 ОСНОВАНИЕ ДЛЯ РЕЛЕ
17A	LT9P17A ДВОЙНАЯ БАЗА ДЛЯ РЕЛЕ
17B	LT9P17B ДВОЙНАЯ БАЗА ДЛЯ РЕЛЕ
28	LT9P28 ПУСКАТЕЛЬ ЦЕНТРАЛЬНОГО ШНЕКА
28A	LT9P28A ТЕПЛОВОЕ РЕЛЕ ТКЕЗ
28B	LT9P28B КОНТАКТОР ВСПОМОГАТЕЛЬНЫЙ
29.1	LT9P29.1 КОНТАКТОР ЗКГРУЗОЧНОГО ШНЕКА
29.2	LT9P29.2 КОНТАКТОР ЗАГРУЗОЧНОГО ШНЕКА
29A.1	LT9P29A.1 ТЕПЛОВОЕ РЕЛЕ
29A.2	LT9P29A.2 ТЕПЛОВОЕ РЕЛЕ
30	LT9P30 КОНТАКТОР ВЕНТИЛЯТОРА
30A	LT9P30A ТНЕТЕПЛОВОЕ РЕЛЕ ТКЕ2
30B	LT9P30B КОНТАКТОР ВСПОМОГАТЕЛЬНЫЙ
31	LT9P31 КОНТАКТОР ВЕНТИЛЯТОРА
31B	LT9P31B КОНТАКТОР ВСПОМОГАТЕЛЬНЫЙ
32	LT9P32 КОНТАКТОР ВЕНТИЛЯТОРА
32B	LT9P32B КОНТАКТОР ВСПОМОГАТЕЛЬНЫЙ
34	LT9P34 КОНТАКТОР ГОРЕЛКИ
35	LT9P35 КОНТАКТОР СИСТЕМЫ АСПИРАЦИИ
35A	LT9P35A ТЕПЛОВОЕ РЕЛЕ
39	LT9P39 РАСПРЕДЕЛИТЕЛЬНАЯ КОРОБКА
39A	LT9P39A КРАНШТЕЙН
39B	LT9P39B ГИБКИЕ ШЛАНГИ
39C	LT9P39C ГАЙКА
39D	LT9P39D КАБЕЛЬ 3
40	LT9P40 ТЕРМОМЕТРЫ СОПРОТИВЛЕНИЯ
40A	LT9P40A ТРУБА
40B	LT9P40B КРЕПЛЕНИЕ ДАТЧИКА
40C	LT9P40C ЗАЖИМ ДЛЯ КАБЕЛЯ
40D	LT9P40D ЗАЩИТА ОТ ЗАГРЯЗНЕНИЯ
41	LT9P41 НАБОР ДЛЯ DLC (ДАТЧИК КОНТРОЛЯ ЦИРКУЛЯЦИИ) (A+B+C+D+E)
42	LT9P42 ДАТЧИК









**ГОРЕЛКА "PEDROTTI"****380 ВОЛЬТ**

XL-XLM

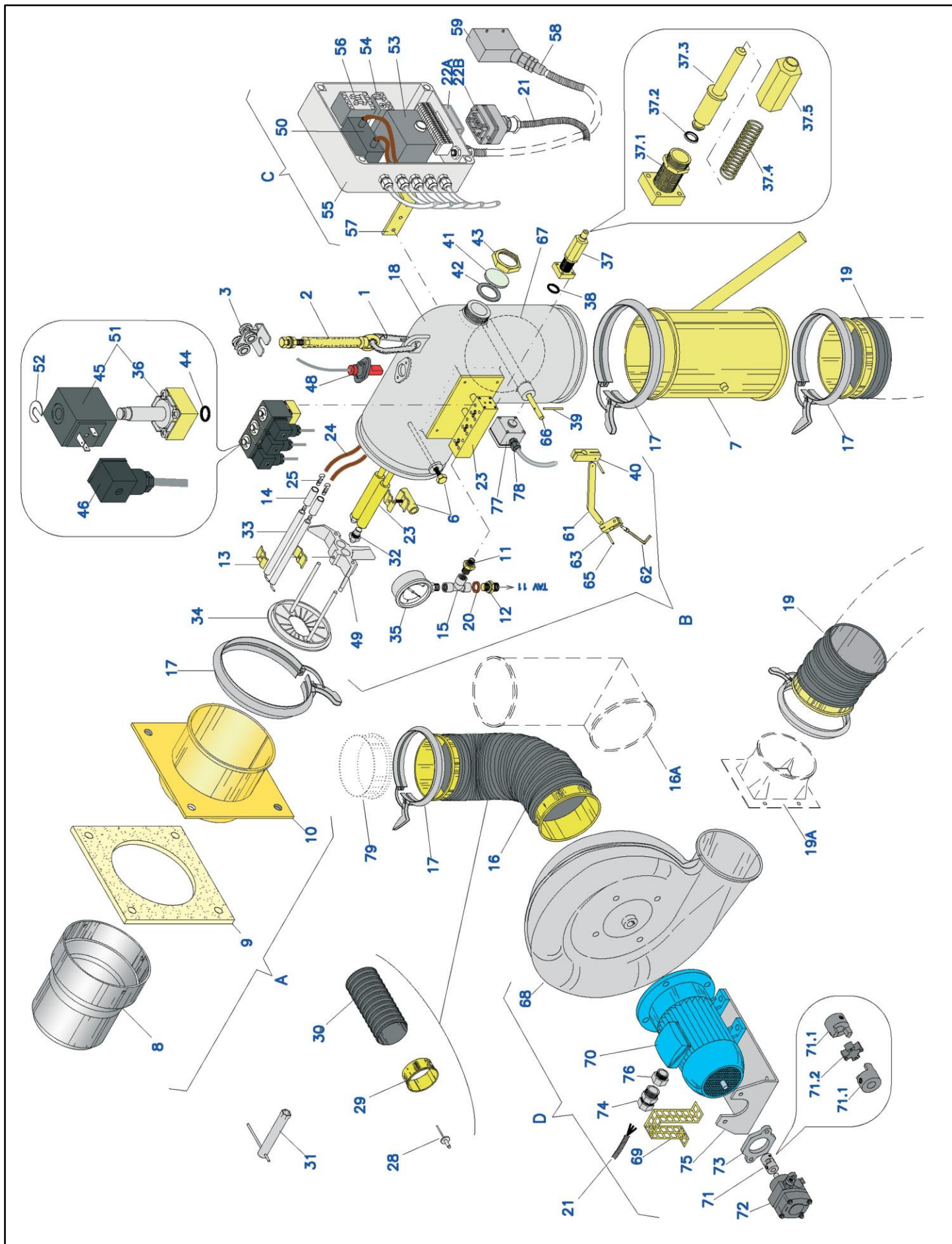
ТАВ. 10А

Лист 1 из 2

2013

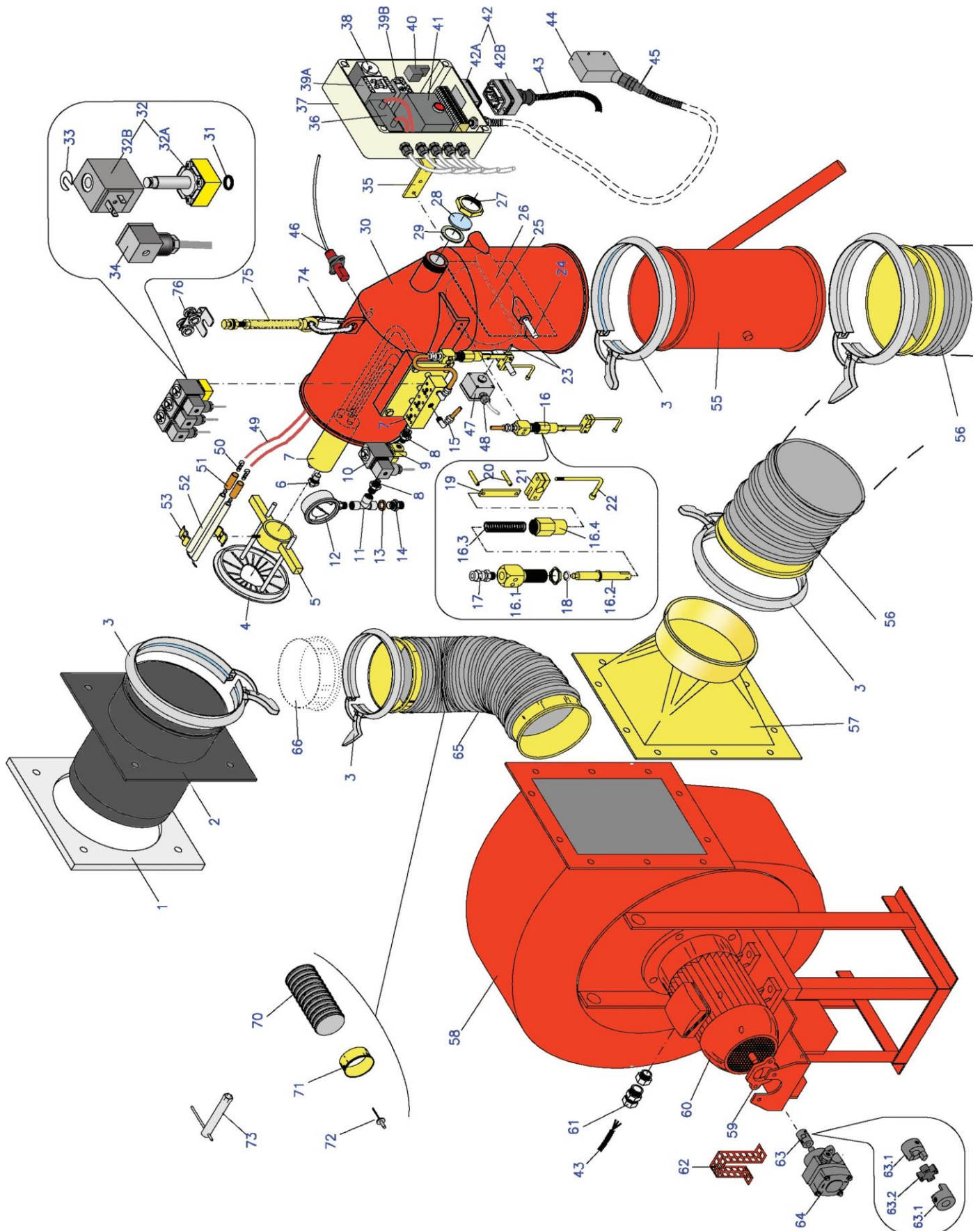
<i>Позиция</i>	<i>ОПИСАНИЕ</i>
1	LT10AP1 КАРАБИН
2	LT10AP2 ПОДДЕРЖИВАЮЩИЙ СТЕРЖНЬ
3	LT10AP3 КАРЕТКА
6	LT10AP6 ДЕРЖАТЕЛЬ ФОРСУНОК
7	LT10AP7 ВОЗДУШНАЯ ЗАСЛОНКА
8	LT10AP8 ВОРОНКА ГОРЕЛКИ
9	LT10AP9 ПРОКЛАДКА
10	LT10AP10 КРЕПЕЖНАЯ ПЛАСТИНА
11	LT10AP11 ШТУЦЕР
12	LT10AP12 ШТУЦЕР
13	LT10AP13 КРАНШТЕЙН
14	LT10AP14 ИЗОЛЯТОР
15	LT10AP15 ТРОЙНИК
16	LT10AP16 ГОФРИРОВАННЫЙ ШЛАНГ
16А	LT10AP16А МЕТАЛЛИЧЕСКИЙ ОТВОД
17	LT10AP17 ХАМУТ
18	LT10AP18 КОРПУС ГОРЕЛКИ
19	LT10AP19 ВОЗДУХОВОД
19А	LT10AP19А АДАПТЕР
20	LT10AP20 ПРОКЛАДКА
21	LT10AP21 КАБЕЛЬ
22	LT10AP22 РАЗЪЕМ
22А	LT10AP22А ШТЕКЕР
22В	LT10AP22В ШТЕКЕР
23	LT10AP23 БЛОК СОЛЕНОЙДОВ
24	LT10AP24 ВЫСОКОВОЛЬТНЫЙ КАБЕЛЬ
25	LT10AP25 СОЕДИНИТЕЛЬНЫЙ РАЗЪЕМ
28	LT10AP28 ЗАКЛЕПКА
29	LT10AP29 МЕТАЛЛИЧЕСКИЙ ФЛАНЕЦ
30	LT10AP30 ГОФРИРОВАННЫЙ ШЛАНГ
31	LT10AP31 КЛЮЧ ДЛЯ ЗАМЕНЫ ФОРСУНОК
32А	LT10AP32А ФОРСУНКА
32В	LT10AP32В ФОРСУНКА
33	LT10AP33 ЭЛЕКТРОД
34	LT10AP34 ВОЗДУШНЫЙ ДИФЛЕКТОР
35	LT10AP35 МАНОМЕТР
36	LT10AP36 СОЛЕНОЙД
37	LT10AP37 РЕГУЛЯТОР ВТОРОГО ПЛАМЕНИ
37.2	LT10AP37.2 УПЛОТНИТЕЛЬНОЕ КОЛЬЦО
38	LT10AP38 УПЛОТНИТЕЛЬНОЕ КОЛЬЦО
39	LT10AP39 ШТЫРЬ
40	LT10AP40 РЫЧАГ
41	LT10AP41 СТЕКЛО
42	LT10AP42 ПРОКЛАДКА
43	LT10AP43 ЗАЖИМНАЯ ГАЙКА
44	LT10AP44 УПЛОТНИТЕЛЬНОЕ КОЛЬЦО
45	LT10AP45 КАТУШКА СОЛИНОЙДА
46	LT10AP46 СОЛЕНОИДНЫЙ РАЗЪЕМ
48	LT10AP48 ФОТОЭЛЕМЕНТ
49	LT10AP49 ЭЛЕКТРОДОДЕРЖАТЕЛЬ
50	LT10AP50 ТРАНСФОРМАТОР РОЗЖИГА











ESSICCATOI  
FRATELLI PEDROTTI s.r.l.

## "PEDROTTI" BURNER TRIPLE STAGE

TAB. 10C  
2007



**ТРЕХСТУПЕНЧАТАЯ ГОРЕЛКА "PEDROTTI"**  
**380 ВОЛЬТ**

XL-XLM

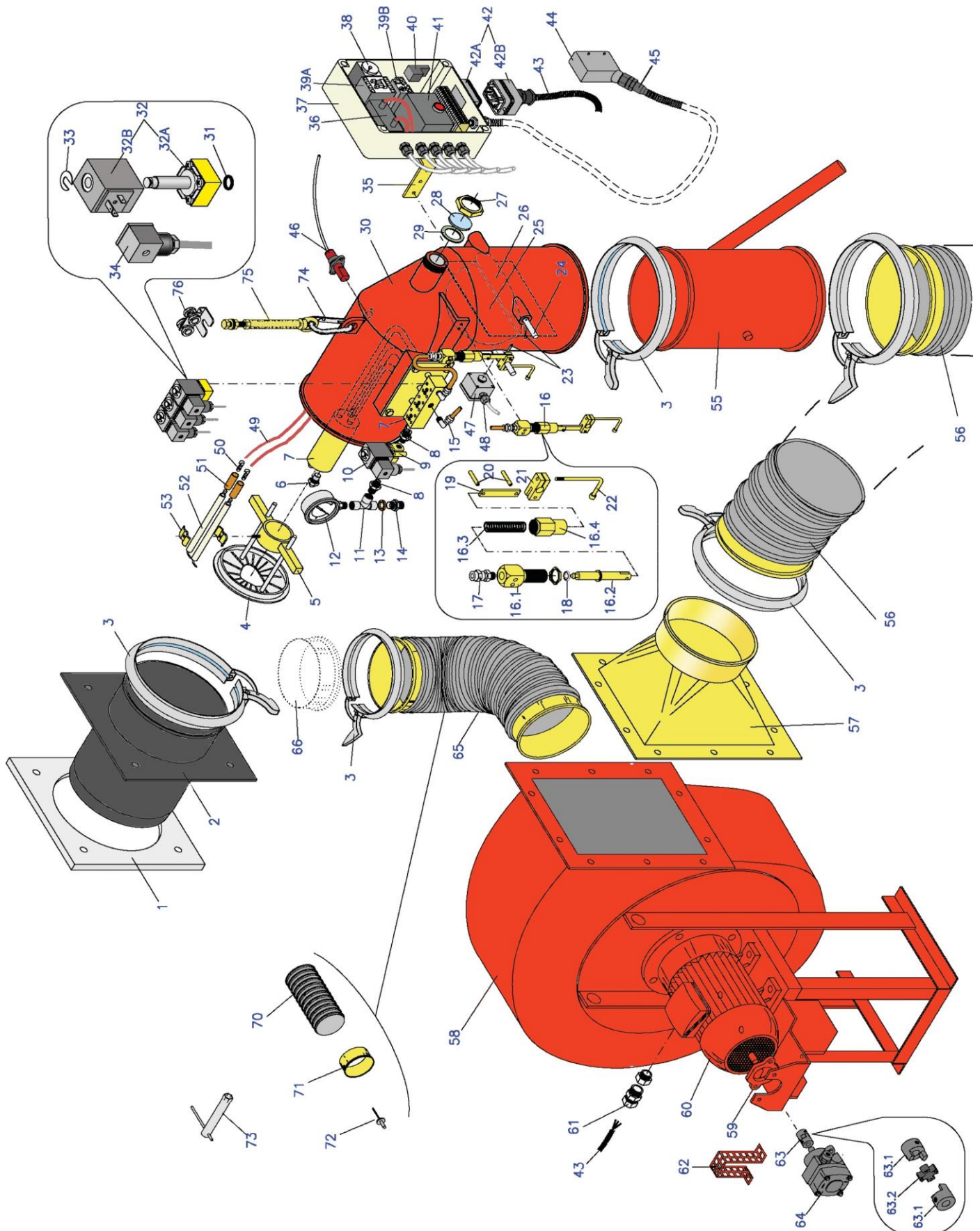
ТАВ. 10С

Лист 1 из 2

2013

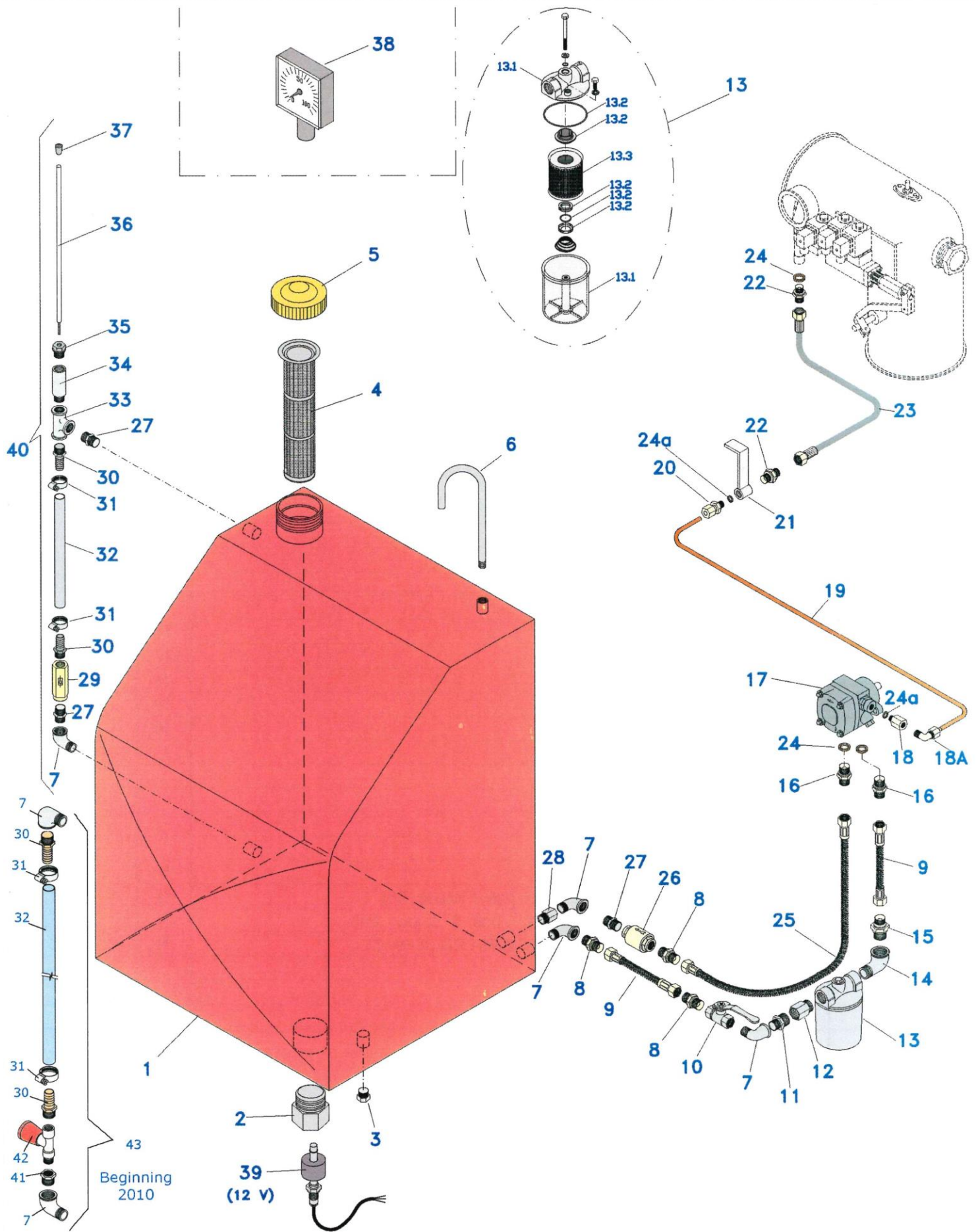
<i>Позиция</i>	<i>ОПИСАНИЕ</i>
1	LT10CP1 ПРОКЛАДКА
2	LT10CP2 КРЕПЕЖНАЯ ПЛИТА ГОРЕЛК
3	LT10CP3 ХАМУТ
4	LT10CP4 ВОЗДУШНЫЙ ДИФЛЕКТОР
5	LT10CP5 ЭЛЕКТРОДОДЕРЖАТЕЛЬ
6A	LT10CP6A ФОРСУНКА
6B	LT10CP6B ФОРСУНКА
7	LT10CP7 ДЕРЖАТЕЛЬ ФОРСУНОК
8	LT10CP8 ШТУЦЕР
9	LT10CP9 СОЛЕНОИД
10	LT10CP10 КАТУШКА СОЛЕНОИДА
11	LT10CP11 ТРОЙНИК
12	LT10CP12 МАНОМЕТР
13	LT10CP13 ПРОКЛАДКА
14	LT10CP14 ШТУЦЕР
15	LT10CP15 НИППЕЛЬ
16	LT10CP16 РЕГУЛЯТОР ПЛАМЕНИ
17	LT10CP17 НИППЕЛЬ
18	LT10CP18 УПЛОТНИТЕЛЬНОЕ КОЛЬЦО
19	LT10CP19 РЫЧАГ
20	LT10CP20 ШТЫРЬ
21	LT10CP21 РЫЧАГ
22	LT10CP22 ЗАЖИМ
23	LT10CP23 ШТЫРЬ
24	LT10CP24 ОСЬ ВОЗДУШНОЙ ЗАСЛОНКИ
25	LT10CP25 ЗАСЛОНКА
26	LT10CP26 ЗАСЛОНКА
27	LT10CP27 ЗАЖИМНАЯ ГАЙКА
28	LT10CP28 СТЕКЛО
29	LT10CP29 ПРОКЛАДКА
30	LT10CP30 КОРПУС ГОРЕЛКИ
31	LT10CP31 УПЛОТНИТЕЛЬНОЕ КОЛЬЦО
32	LT10CP32 СОЛЕНОИД В СБОРЕ
32A	LT10CP32A МАГНИТНЫЙ КЛАПОН
32B	LT10CP32B КАТУШКА
34	LT10CP34 РАЗЪЕМ СОЛЕНОИДА
35	LT10CP35 КРАНШТЕЙН
36	LT10CP36 ТРАНСФОРМАТОР РОЗЖИГА
37	LT10CP37 БОКС
38	LT10CP38 ТАЙМЕР
39A	LT10CP39A КОНТАКТОР
39B	LT10CP39B ТЕРМОРЕЛЕ
40	LT10CP40 ДАТЧИК ВТОРОГО ПЛАМЕНИ
41	LT10CP41 АВТОМАТ ГОРЕНИЯ
42	LT10CP42 РАЗЪЕМНЫЙ КОМПЛЕКТ
42A	LT10CP42A РАЗЪЕМ
42B	LT10CP42B ШТЕКЕРG
43	LT10CP43 КАБЕЛЬ
44	LT10CP44 РАЗЪЕМ
46	LT10CP46 ФОТОЭЛЕМЕНТ
47	LT10CP47 ТЕРМОСТАТ БЕЗОПАСНОСТИ











ESSICCATOI  
FRATELLI PEDROTTI s.r.l.

# FUEL PLANT SYSTEM

TAV.11  
2017

**ТОПЛИВНАЯ СИСТЕМА**

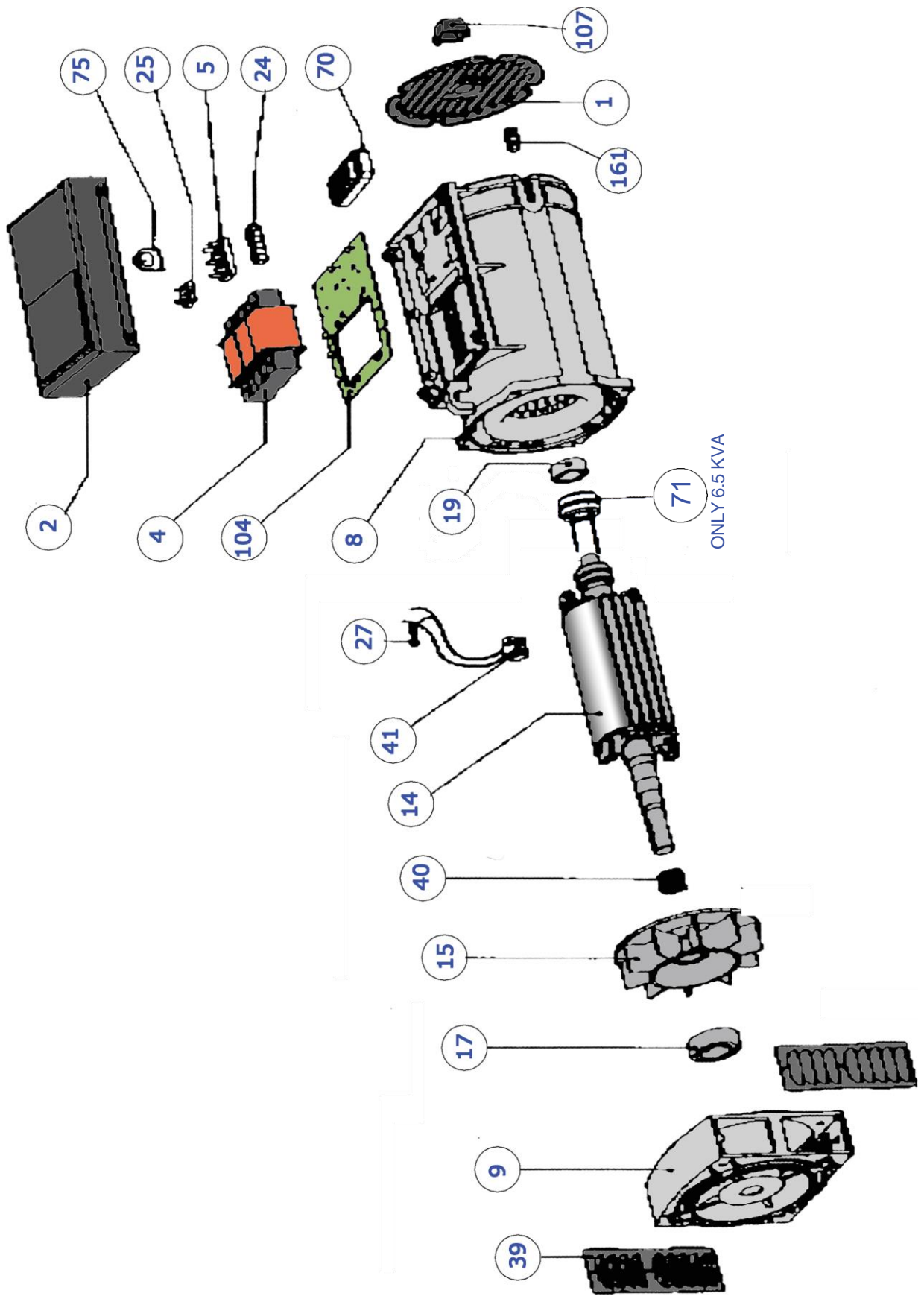
XL-XLM

ТАВ. 11

Лист 1 из 1

2013

<b>Позиция</b>	<b>ОПИСАНИЕ</b>
1	LT11P1 ТОПЛИВНЫЙ БАК
2	LT11P2 ПРОБКА
3	LT11P3 ПРОБКА
4	LT11P4 ФИЛЬТР
5	LT11P5 КРЫШКА БАКА
6	LT11P6 ВЫХЛОПНАЯ ТРУБКА
7	LT11P7 УГОЛОК
8	LT11P8 ШТУЦЕР
9	LT11P9 ТОПЛИВНЫЙ ШЛАНГ
10	LT11P10 ШАРОВЫЙ КРАН
11	LT11P11 ШТУЦЕО
12	LT11P12 ПЕРЕХОДНИК
13A	LT11P13A ОСНОВНОЙ ФИЛЬТР В КОМПЛЕКТЕ
13B	LT11P13B ФИЛЬТР С ПОДОГРЕВОМ ТОПЛИВА
13C	LT11P13C БОЛЬШОЙ ФИЛЬТР С ПОДОГРЕВОМ ТОПЛИВА
13,1	LT11P13,1 КОРПУС ФИЛЬТРА
13,2	LT11P13.2 УПЛОТНЕНИЕ
13,3A	LT11P13,3A ФИЛЬТРУЮЩИЙ ЭЛЕМЕНТ
13,3B	LT11P13.3B ТЕН
14	LT11P14 УГОЛОК
15	LT11P15 ШТУЗЕР
16	LT11P16 ШТУЦЕР
17A	LT11P17A ТОПЛИВНЫЙ НАСОС
17B	LT11P17B ТОПЛИВНЫЙ НАСОС
18	LT11P18 ПЕРЕХОДНИК
18A	LT11P18A ФИТИНГ
19	LT11P19 ТРУБКА
20	LT11P20 ФИТИНГ
21	LT11P21 МУФТА
22	LT11P 22ШТУЦЕР
23	LT11P23 ШЛАНГ ВЫСОКОГО ДАВЛЕНИЯ
24	LT11P24 ШАЙБА
24A	LT11P24A ШАЙБА
25	LT11P25 ШЛАНГ
26	LT11P26 ОБРАТНЫЙ КЛАПОН
27	LT11P27 ПЕРЕХОДНИК
28	LT11P28 ШТУЦЕР
29	LT11P29 ОБРАТНЫЙ КЛАПОН
30	LT11P30 НИПЕЛЬ
31	LT11P31 ХАМУТ
32	LT11P32 УРОВЕНЬ
33	LT11P33 ТРОЙНИК
34	LT11P34 ШТУЦЕР
35	LT11P35 ПРОБКА
36-37	LT11P36-37 ШТАНГА УРОВНЯ
38	LT11P38 ДАТЧИК УРОВНЯ (ЕСЛИ УСТАНОВЛЕН)
39	LT11P39 ДАТЧИК МИН. УРОВНЯ (только 12В)
40	LT11P40 УРОВЕНЬ В СБОРЕ
41	LT11P41 ПЕРЕХОДНИК
42	LT11P42 УРОВЕНЬ ТОПЛИВА
43	LT11P43 КОМПЛЕКТ УРОВНЯ ТОПЛИВА 2010



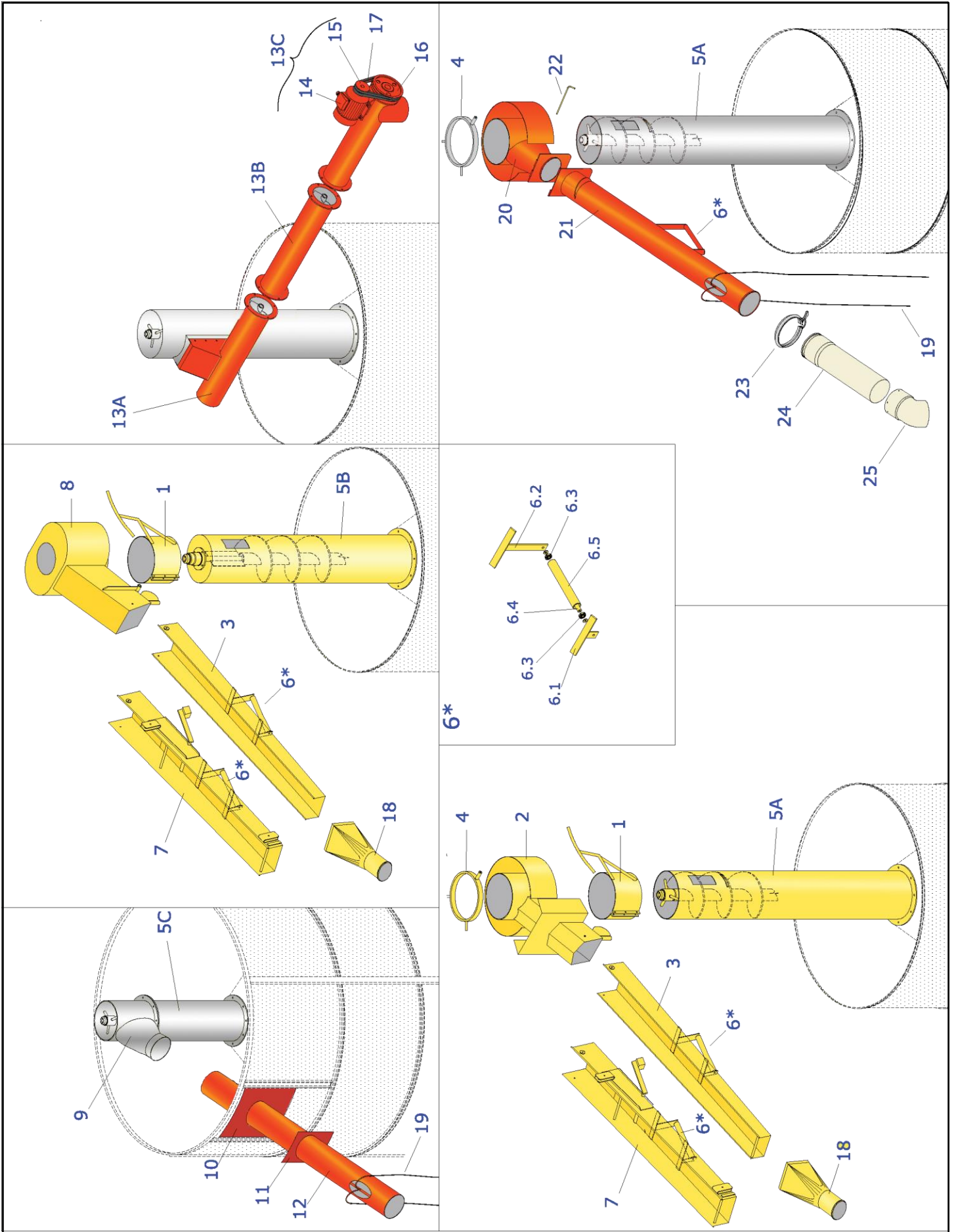
ESSICCATOI  
FRATELLI PEDROTTI s.r.l.

## GENERATOR

TAB. 12  
2005













**СИСТЕМА АСПИРАЦИИ**

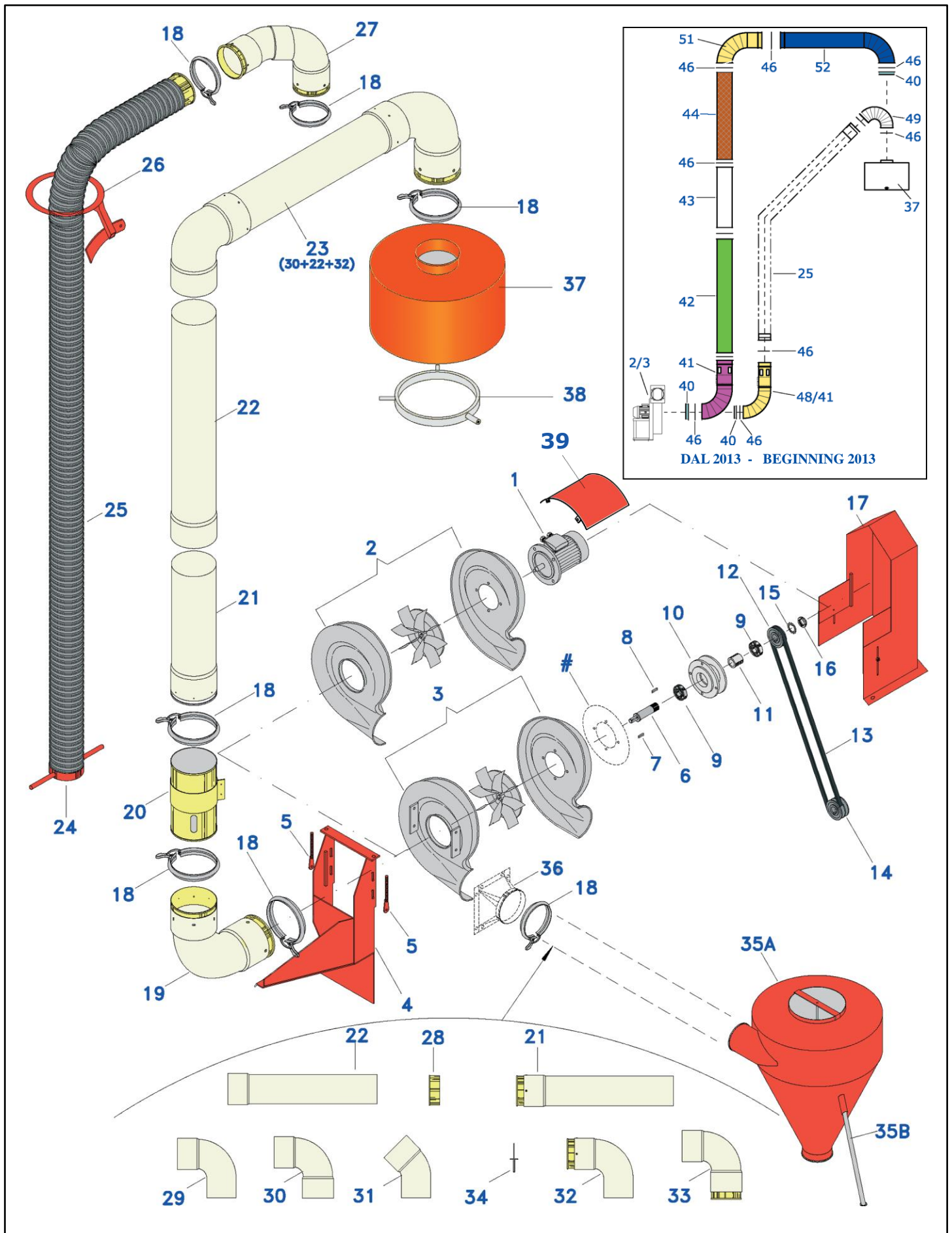
XL-XLM

ТАБ. 14

Лист 1 из 2

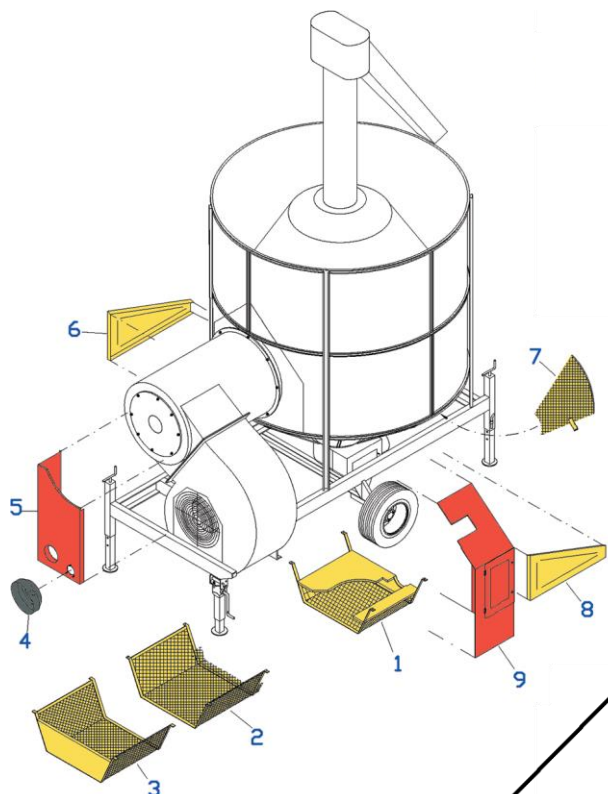
2013

<b>Позиция</b>	<b>ОПИСАНИЕ</b>
1A	LT14P1A ЭЛЕКТРОДВИГАТЕЛЬ
1B	LT14P1B ЭЛЕКТРОДВИГАТЕЛЬ
1C	LT14P1C ЭЛЕКТРОДВИГАТЕЛЬ
2A	LT14P2A ВЕНТИЛЯТОР
2B	LT14P2B ВЕНТИЛЯТОР
2C	LT14P2C ВЕНТИЛЯТОР
3A	LT14P3A ВЕНТИЛЯТОР
3B	LT14P3B ВЕНТИЛЯТОР
4	LT14P4 ВСПОМОГАТЕЛЬНАЯ СТАЛЬНАЯ РАМА ДЛЯ ВЕНТИЛЯТОРА
5	LT14P5 НАТЯЖНИК
6A	LT14P6A ПРИВОДНОЙ ВАЛ
6B	LT14P6B ПРИВОДНОЙ ВАЛ
7A	LT14P7A ШПОНКА
7B	LT14P7B ШПОНКА
8	LT14P8 ШПОНКА
9A	LT14P9A ПОДШИПНИК
9B	LT14P9B ПОДШИПНИК
10	LT14P10 СУПОРТ
11	LT14P11 РАСПОРНАЯ ВТУЛКА
12A	LT14P12A ШКИВ
12B	LT14P12B ШКИВ
13	T14P13 РЕМЕНЬ
14	LT14P14 ШКИВ
15	LT14P15 ЗУБЧАТОЕ КОЛЬЦО
16	LT14P16 ЗАМОК
17	LT14P17 ЗАЩИТА
18A	LT14P18A ХАМУТ
18B	LT14P18B ХАМУТ
19A	LT14P19A КОЛЕНО
19B	LT14P19B КОЛЕНО
20A	LT14P20A РЕГУЛИРОВОЧНЫЙ КЛАПАН ДЛЯ АСПИРАЦИИ
20B	LT14P20B РЕГУЛИРОВОЧНЫЙ КЛАПАН ДЛЯ АСПИРАЦИИ
21A	LT14P21A ТРУБА ПВХ
21B	LT14P21B ТРУБА ПВХ
22A	LT14P22A ТРУБА ПВХ
22B	LT14P22B ТРУБА ПВХ
22C	LT14P22C ТРУБА ПВХ
22D	LT14P22D ТРУБА ПВХ
22E	LT14P22E ТРУБА ПВХ
22F	LT14P22F ТРУБА ПВХ
23A	LT14P23A ТРУБА ПВХ
23B	LT14P23B ТРУБА ПВХ
24	LT14P24 КРАНШТЕЙН
25	LT14P25 ГИБКИЙ ШЛАНГ
25.1	LT14P25.1 ГИБКИЙ ШЛАНГ
25A	LT14P25A ГИБКИЙ ШЛАНГ
26	LT14P26 ЗАЩИТНОЕ КОЛЬЦО
27	LT14P27 ДВОЙНОЕ КОЛЕНО
28A	LT14P28A ФЛАНЕЦ
28B	LT14P28B ФЛАНЕЦ

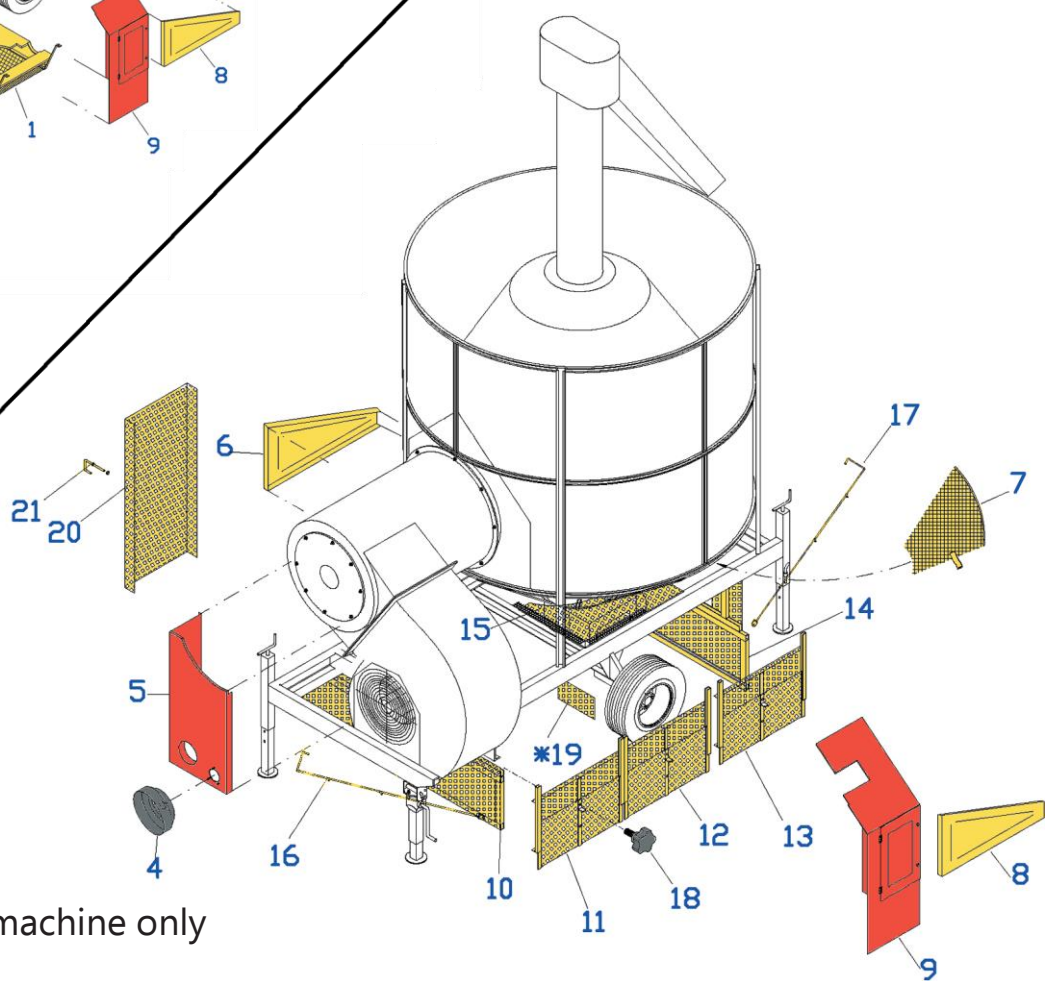




UNTIL 2002

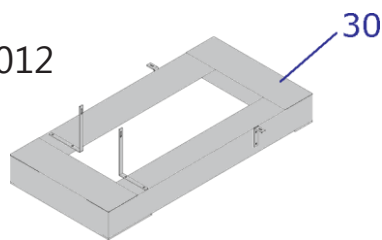


BEGINNING 2003



\*twin axle machine only

beginning 2012



ESSICCATOI  
FRATELLI PEDROTTI s.r.l.

GARDS

TAB. 18  
2012





## ЗАЩИТА

XL-XLM

ТАБ. 18

Лист 1 из 1

2013

**Позиция****ОПИСАНИЕ**

4	LT18P4 ЗАЩИТНЫЙ КОЖУХ КАРДАННОГО ВАЛА
5	LT18P5 ПЕРЕДНЯЯ ЗАЩИТА ДЛЯ XLM
6-8	LT18P6-8 БОКОВАЯ ЗАЩИТА
7	LT18P7 ЭКРАН ИНСПЕКЦИОННОГО ЛЮЧКА
9	LT18P9 БОКОВАЯ ЗАЩИТА ДЛЯ XLM
10	LT18P10 ПЕРЕДНЯЯ НИЖНЯЯ ЗАЩИТА
11	LT18P11 ЗАЩИТА 1
11A	LT18P11A ЗАЩИТА 1
11B	LT18P11B ЗАЩИТА 1
12	LT18P12 ЗАЩИТА 2
12A	LT18P12A ЗАЩИТА 2
12B	LT18P12B ЗАЩИТА 2
13	LT18P13 ЗАЩИТА 3
13A	LT18P13A ЗАЩИТА 3
13B	LT18P13B ЗАЩИТА 3
14	LT18P14 ЗАДНЯЯ ЗАЩИТА
15A	LT18P15А ЛЕВАЯ ЗАЩИТА
15B	LT18P15В ПРАВАЯ ЗАЩИТА
16	LT18P16 РЫЧАГ ПЕРЕДНИЙ
17	LT18P17 РЫЧАГ ЗАДНИЙ
18	LT18P18 РУКОЯТКА С ВИНТОМ
19	LT18P19 ЗАЩИТА
20	LT18P20 ЗАЩИТА ЛЕСТНИЦЫ
21	LT18P21 СТОПОРНЫЙ ВИНТ

