



PEDROTTI

**BASIC – SUPER GRAIN DRYERS
КАТАЛОГ ЗАПАСНЫХ ЧАСТЕЙ 2021**



SINCE 1958

FRATELLI PEDROTTI S.R.L.
MACCHINE PER L'AGRICOLTURA

SINCE 1958

Via Zanardelli12/A - 25030 Mairano - Brescia - ITALY

Tel: +39 030 9975210 +39 030 9975119 - Fax: +39 030 9975220

e-mail: info@pedrottisrl.it

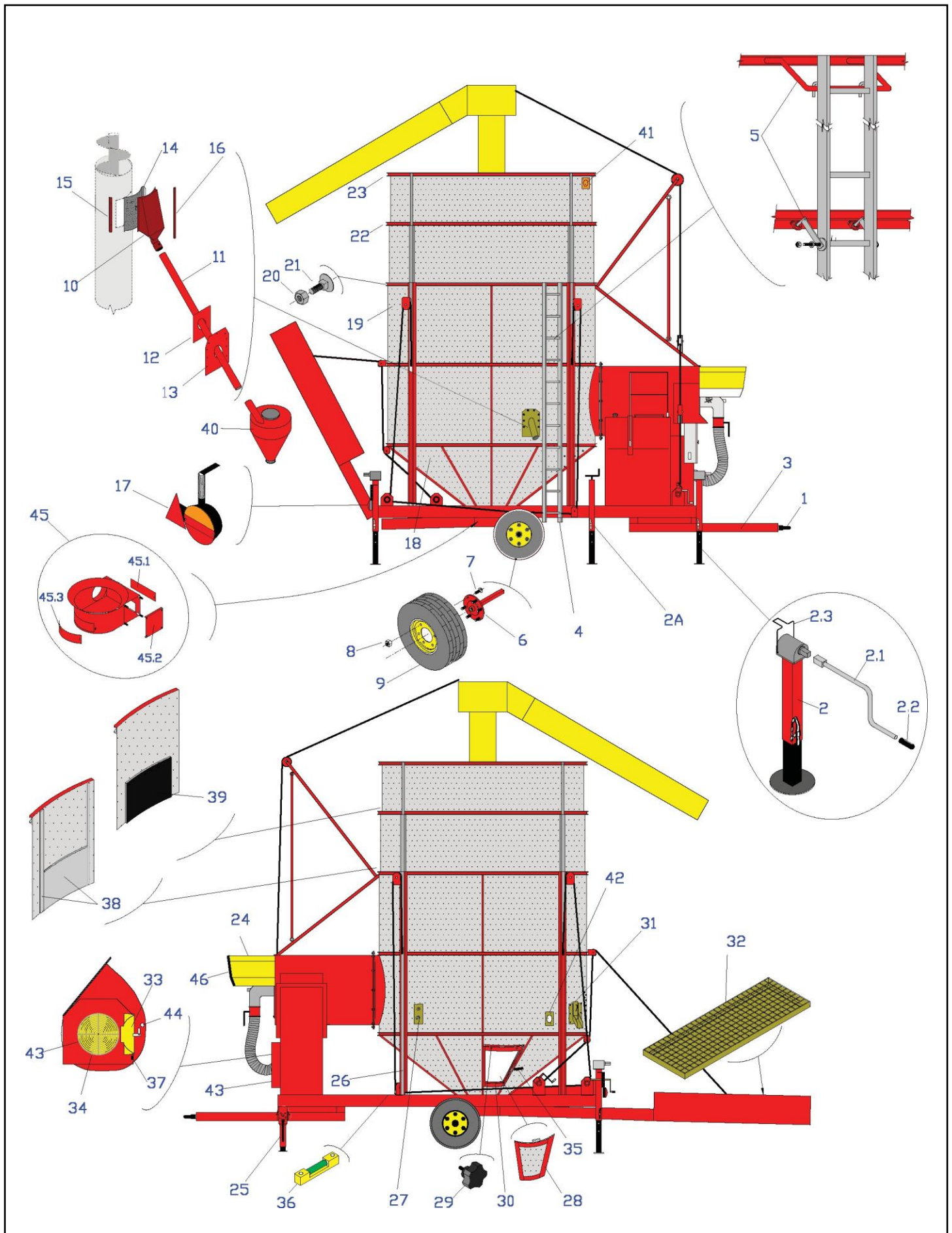
www.pedrottisrl.it

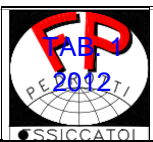




Содержание

ТАВ. 1	ОСНОВНЫЕ СОСТАВНЫЕ ЧАСТИ ЗЕРНОСУШИЛКИ
ТАВ. 1А	ПОДЪЕМНЫЕ ЛЕБЕДКИ
ТАВ. 1В	ЛЕБЕДКА ДЛЯ ПОДЪЕМА ЦЕНТРАЛЬНОГО ШНЕКА
ТАВ. 2	РЕМЕННАЯ ПЕРЕДАЧА ВОМ-ГЕНЕРАТОР-ЦЕНТРАЛЬНЫЙ ШНЕК-ВЕНТИЛЯТОР
ТАВ. 3	ЗАГРУЗОЧНЫЙ ШНЕК
ТАВ. 4А	ЦЕНТРАЛЬНЫЙ ШНЕК
ТАВ. 4С	МЕШАЛКИ - ВНУТРЕННЯЯ ШЕСТЕРНЯ - ПЕРЕДАЧА
ТАВ. 5	СПИРАЛЬНАЯ ТРУБА ДЛЯ ШНЕКОВ
ТАВ. 6	КАМЕРА СГОРАНИЯ - БЛОК ВЕНТИЛЯТОРА
ТАВ.7	ЭЛЕКТРОПРИВОД
ТАВ. 8	РЕДУКТОР
ТАВ.8А	СИСТЕМА СМАЗКИ
ТАВ.8В	АВТОМАТИЧЕСКАЯ СИСТЕМА СМАЗКИ
ТАВ.9	ЭЛЕКТРИЧЕСКАЯ ПАНЕЛЬ-ТЕРМОСТАТЫ-ЭЛЕКТРИЧЕСКАЯ ЦЕПЬ
ТАВ.9А	ЭЛЕКТРИЧЕСКАЯ ПАНЕЛЬ ДЛЯ ЗЕРНОСУШИЛОК С ПРИВОДОМ ОТ ВОМ
ТАВ.10А	ГОРЕЛКА "PEDROTTI" 380 ВОЛЬТ
ТАВ. 10С	ГОРЕЛКА "PEDROTTI"
ТАВ. 11	ТОПЛИВНАЯ СИСТЕМА
ТАВ.12	ГЕНЕРАТОР
ТАВ. 13	ЖЕЛОБ РАЗГРУЗКИ
ТАВ. 14	СИСТЕМА АСПИРАЦИИ
ТАВ. 18	ЗАЩИТА



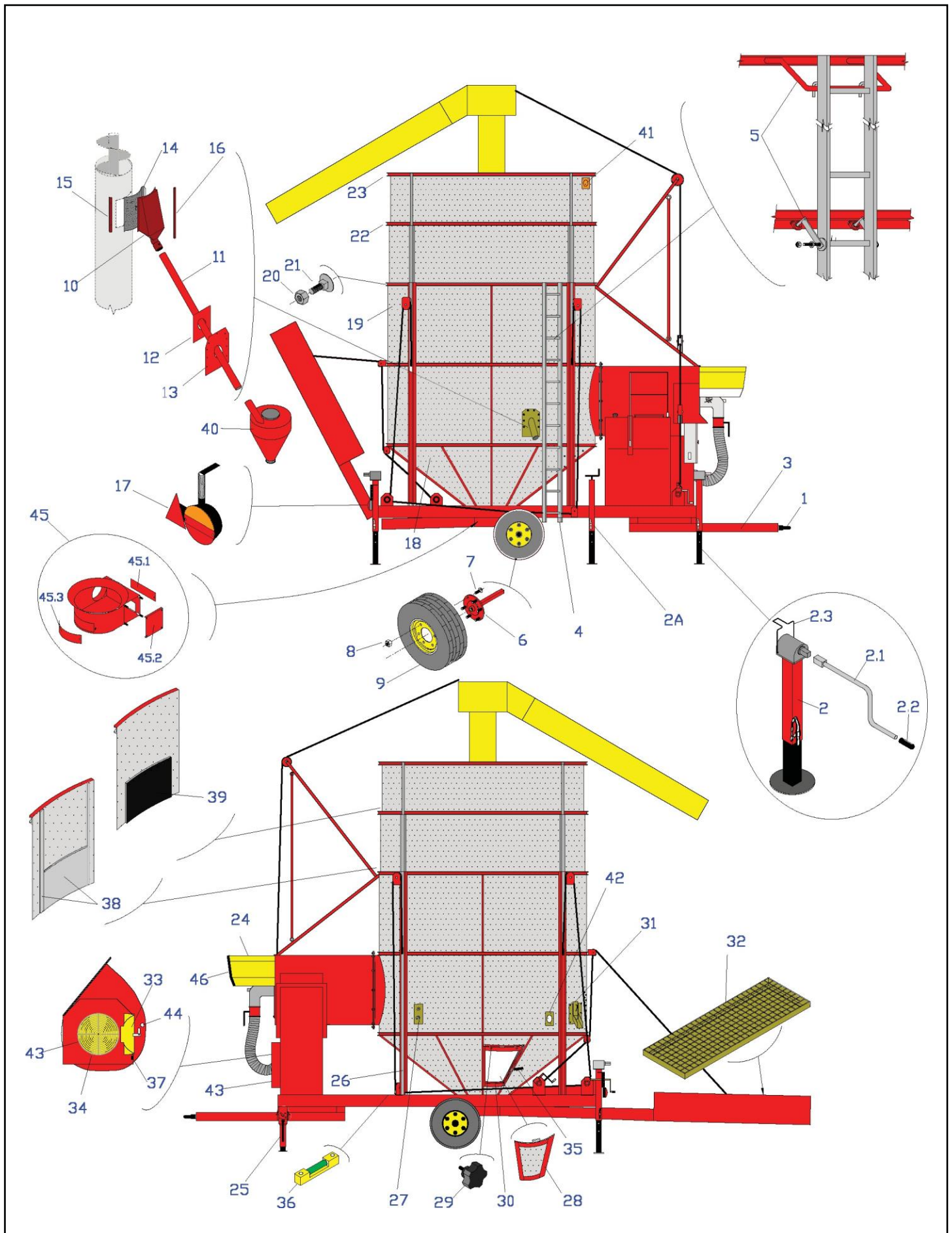
**ОСНОВНЫЕ СОСТАВНЫЕ ЧАСТИ**

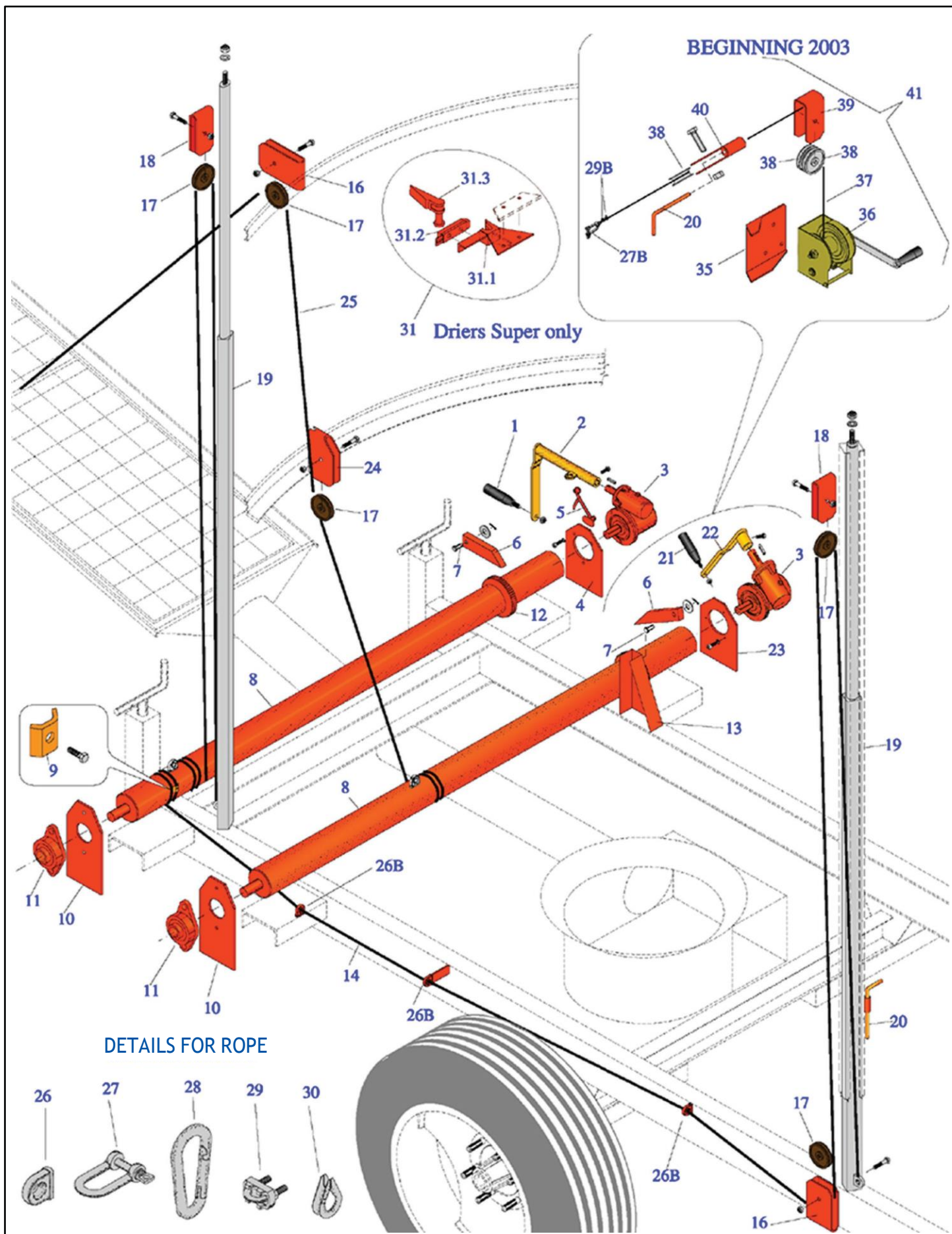
XL-XLM

ТАБ. 1

Лист 1 из 2

Позиция	ОПИСАНИЕ
1	ВТ1Р1 ПРОУШИНА
2	ВТ1Р2 РЕГУЛИРУЕМАЯ СТОЙКА ДОМКРАТА
2.1	ВТ1Р2.1 РУКОЯДКА
2.2	ВТ1Р2.2 ПЛАСТИКОВАЯ РУЧКА
2.3	ВТ1Р2.3 ЗАЖИМ БЕЗОПАСНОСТИ
2А	ВТ1Р2А СТОЙКА РЕГУЛИРУЕМАЯ ДОМКРАТОМ
2В	ВТ1Р2В СТОЙКА РЕГУЛИРУЕМАЯ
3	ВТ1Р3 ТЯГА
4А	ВТ1Р4А АЛЮМИНИЕВАЯ ЛЕСТНИЦА
4В	ВТ1Р4В СТАЛЬНАЯ ЛЕСТНИЦА С 5-Ю СТУПЕНЯМИ
5	ВТ1Р5 КРЕПЕЖ ЛЕСТНИЦЫ
6	ВТ1Р6 ПОЛУОСЬ (СТУПИЦА)
7	ВТ1Р7 ВИНТ
8	ВТ1Р8 ГАЙКА
9	ВТ1Р9 КОЛЕСО
10	ВТ1Р10 ОТВОД ВОРОХА (ПЫЛИ)
11	ВТ1Р11 ТРУБА ДЛЯ ОТВОДА ВОРОХА (ПЫЛИ)
12	ВТ1Р12 ВНУТРЕННЯЯ КРЕПЕЖНАЯ ПЛАСТИНА
13	ВТ1Р13 ВНЕШНЯЯ КРЕПЕЖНАЯ ПЛАСТИНА
14А	ВТ1Р14А КРЫШКА ОТВОДА ВОРОХА (ПЫЛИ)
14В	ВТ1Р14В КРЫШКА ОТВОДА ВОРОХА С ЯЧЕЙКОЙ
14С	ВТ1Р14С КРЫШКА ОТВОДА ВОРОХА
14D	ВТ1Р14D КРЫШКА ОТВОДА ВОРОХА
15	ВТ1Р15 СКОБКА
16	ВТ1Р16 СКОБКА
17	ВТ1Р17 КАТАФОТЫ (СВЕТООТРАЖАТЕЛИ)
18А	ВТ1Р18А НИЖНИЙ СПЛОШНОЙ ЭКРАН
18В	ВТ1Р18В ТРЕУГОЛЬНАЯ СЕТКА С
18С	ВТ1Р18С ТРЕУГОЛЬНАЯ СЕТКА С
18D	ВТ1Р18D 2-ой УРОВЕНЬ СПЛОШНОГО ЭКРАНА
18E	ВТ1Р18E 2-ой УРОВЕНЬ СЕТКИ С
18F	ВТ1Р18F 2-ой УРОВЕНЬ СЕТКИ С
18G	ВТ1Р18G 3-ий УРОВЕНЬ СПЛОШНОГО ЭКРАНА
18H	ВТ1Р18H 3-ий УРОВЕНЬ СЕТКИ С
18I	ВТ1Р18I 3-ий УРОВЕНЬ СЕТКИ С
19А	ВТ1Р19А ПЕРФОРИРОВАННЫЙ ЭКРАН ИЗ НЕРЖАВЕЮЩЕЙ СТАЛИ
19В	ВТ1Р19В ПЕРФОРИРОВАННЫЙ ЭКРАН ИЗ НЕРЖАВЕЮЩЕЙ СТАЛИ
20	ВТ1Р20 ГАЙКА М8 ИЗ НЕРЖАВЕЮЩЕЙ СТАЛИ
21	ВТ1Р21 ВИНТ М8Х20 ИЗ НЕРЖАВЕЮЩЕЙ СТАЛИ ДЛЯ КРЕПЛЕНИЯ ЭКРАНА
22-23	ВТ1Р22-23 ПОЛУКРУГЛОЕ КОЛЬЦО ДЛЯ ВЫДВИЖНОГО ЭКРАНА
24	ВТ1Р24 ЗАЩИТНАЯ КРЫША ГОРЕЛКИ
25	ВТ1Р25 ПЕРЕДНИЙ НАКЛОННЫЙ ДОМКРАТ
26	ВТ1Р26 КАНАЛ "С" ФОРМУ ДЛЯ РАЗДВИЖНЫХ СТЕРЖНЕЙ
27	ВТ1Р27 КРЕПЕЖНАЯ ПЛАСТИНА ДЛЯ ДАТЧИКОВ
28А	ВТ1Р28А ДВЕРЦА СМОТРОВОГО ОКНА
28В	ВТ1Р28В ДВЕРЦА СМОТРОВОГО ОКНА С
28С	ВТ1Р28С ДВЕРЦА СМОТРОВОГО ОКНА С





WINCHES FOR RETRACT SCREEN
AND INTAKE HOPPER

TAB. 1A
2007

**ПОДЪЕМНЫЕ ЛЕБЕДКИ**

XL-XLM

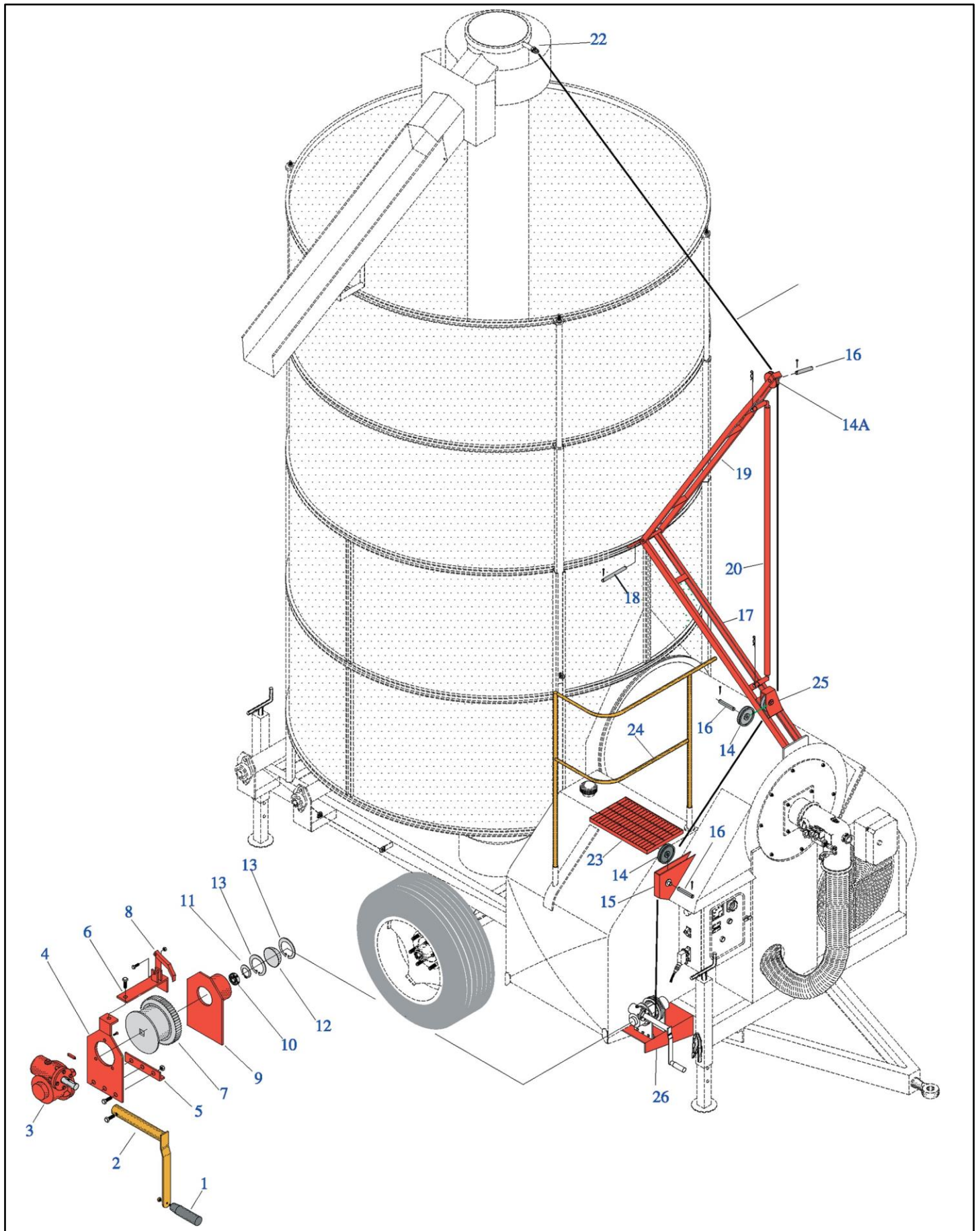
ТАБ. 1А

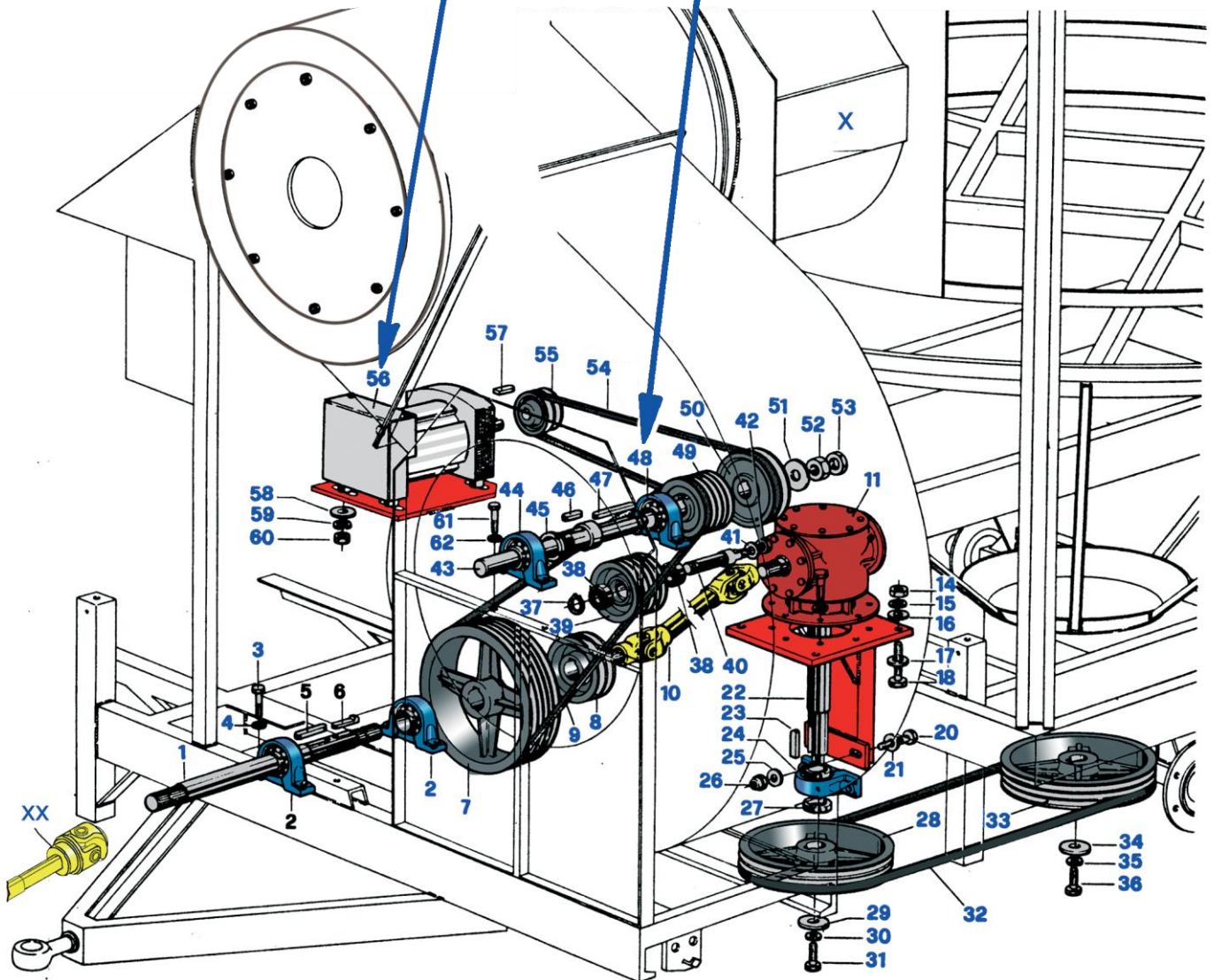
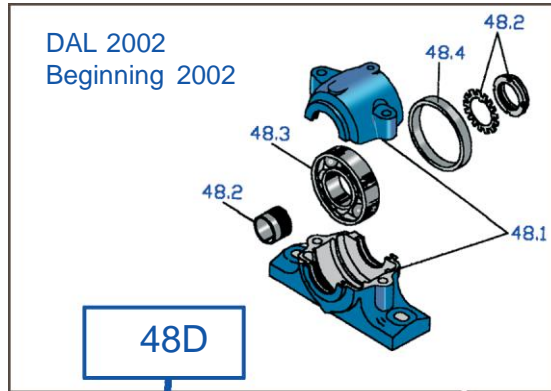
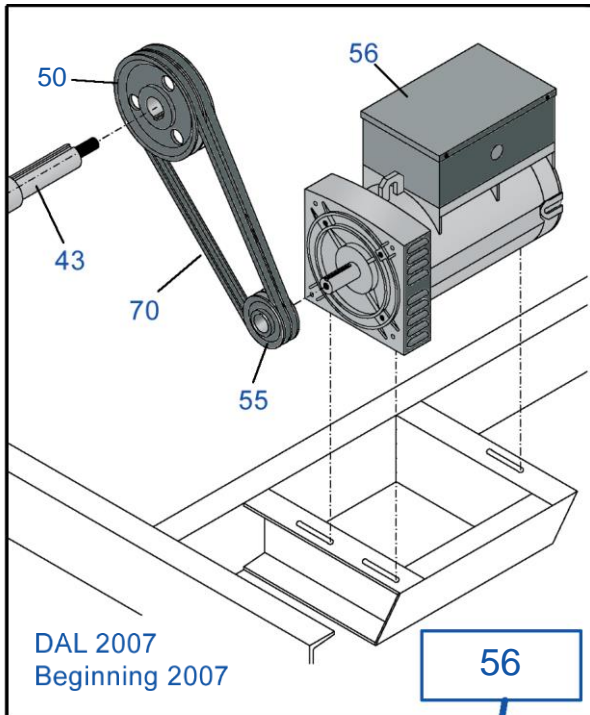
Лист 1 из 1

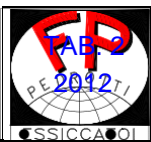
2013

Позиция**ОПИСАНИЕ**

0	BT1AP0 ТРОС
0	BT1AP0 ТРОС
1	BT1AP1 РУЧКА С ВИНТОМ
2	BT1AP2 РЫЧАГ
3	BT1AP3 РЕДУКТОР ЛЕБЕДКИ
4	BT1AP4 ПЛАСТИНА КРЕПЛЕНИЯ РЕДУКТОРА
5	BT1AP5 ЗАЖИМ БЕЗОПАСНОСТИ
6	BT1AP6 ФИКСАТОР ЛЕБЕДКИ
7	BT1AP7 ШТЫРЬ
8	BT1AP8 РОЛИК
9	BT1AP9 ФИКСИРУЮЩУЮ СКОБУ НА ТРОСЕ
10B	BT1AP10B ОПОРА ПОДШИПНИКА
11	BT1AP11 ПОДШИПНИК
12	BT1AP12 ЗУБЧАТОЕ КОЛЕСО
14	BT1AP14 ТРОС ДЛЯ ВЫДВИЖНОГО ЭКРАНА
16	BT1AP16 ДЕРЖАТЕЛЬ ШКИВА
17	BT1AP17 КАНАТНЫЙ ШКИВ
18	BT1AP18 ВЕРХНИЙ ДЕРЖАТЕЛЬ ШКИВА
19	BT1AP19 ВЫДВИЖНАЯ ШТАНГА ДЛЯ ПОДЪЕМА ЭКРАНА ЗЕРНОСУШИЛКИ
20	BT1AP20 ПРЕДОХРАНИТЕЛЬНЫЙ ШТИФТ
24	BT1AP24 ШКИВА ДЕРЖАТЕЛЬ
26A	BT1AP26A ПРООУШИНА
26B	BT1AP26B ПРООУШИНА
26C	BT1AP26C ПРООУШИНА
27A	BT1AP27A КРЕПЕЖНАЯ СКОБА ОЦИНКОВАННОЙ
27B	BT1AP27B КРЕПЕЖНАЯ СКОБА ОЦИНКОВАННОЙ
27C	BT1AP27C КРЕПЕЖНАЯ СКОБА ОЦИНКОВАННОЙ
28A	BT1AP28A КАРАБИН
28B	BT1AP28B КАРАБИН
29A	BT1AP29A ЗАЖИМ
29B	BT1AP29B ЗАЖИМ
30A	BT1AP30A СКОБА ДЛЯ ТРОСА
30B	BT1AP30B СКОБА ДЛЯ ТРОСА
35	BT1AP35 ПЛАСТИНА ДЛЯ КРЕПЛЕНИЯ ЛЕБЕДКИ
36	BT1AP36 ЛЕБЕДКА
37	BT1AP37 ТРОС
38	BT1AP38 ШКИВ С ПОДШИПНИКОМ
39	BT1AP39 НИЖНИЙ ДЕРЖАТЕЛЬ ШКИВА







РЕМЕННАЯ ПЕРЕДАЧА ВОМ-ГЕНЕРАТОР-
ЦЕНТРАЛЬНЫЙ ШНЕК-ВЕНТИЛЯТОР

XL-XLM

ТАБ. 2

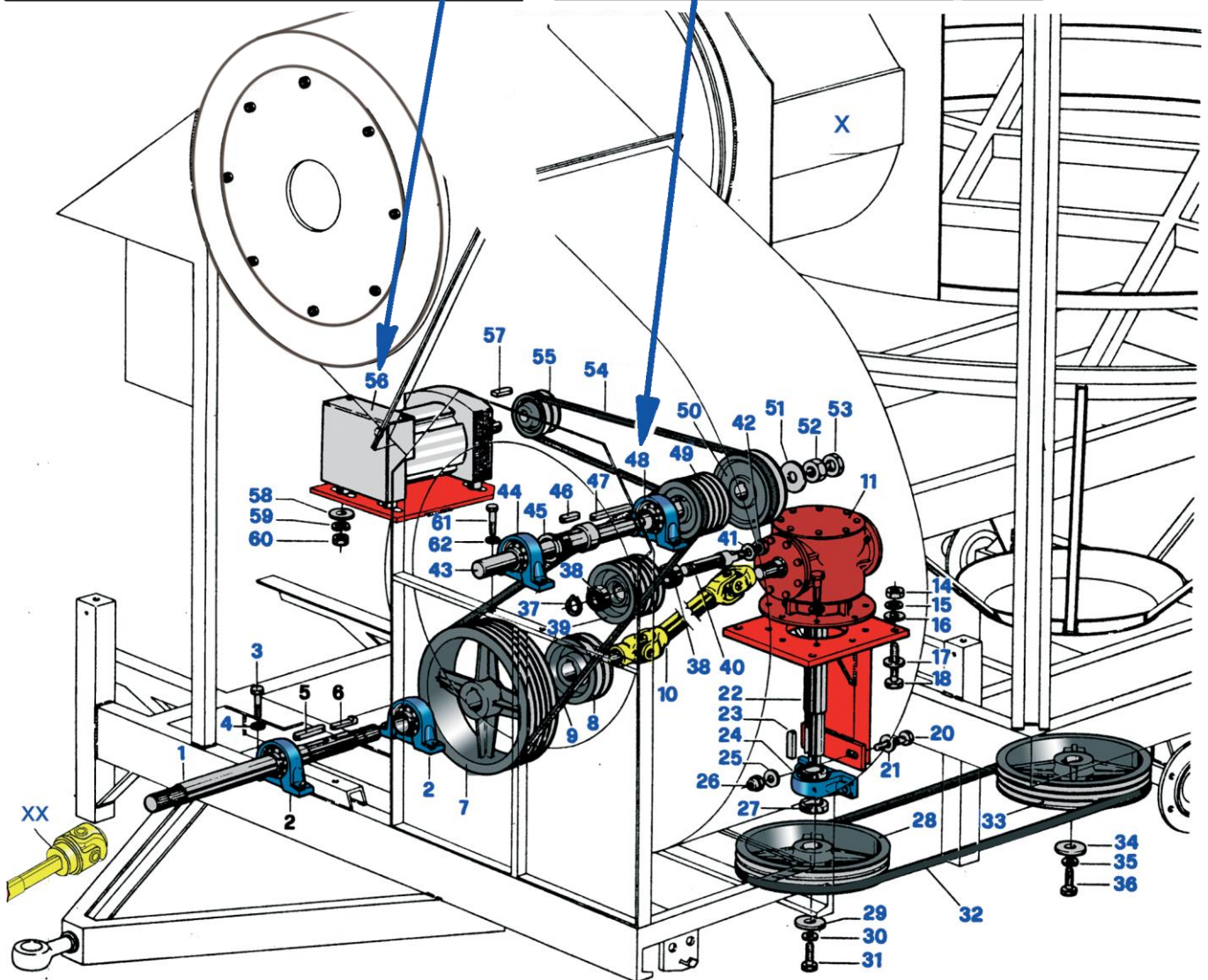
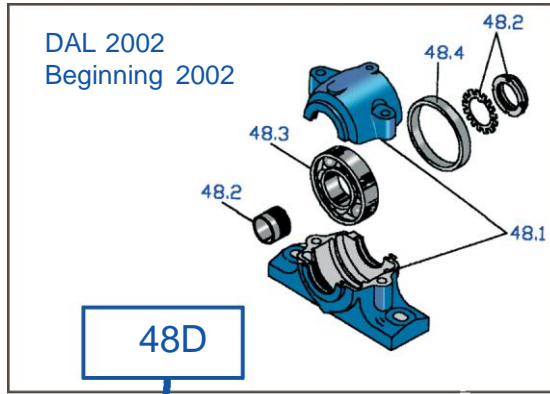
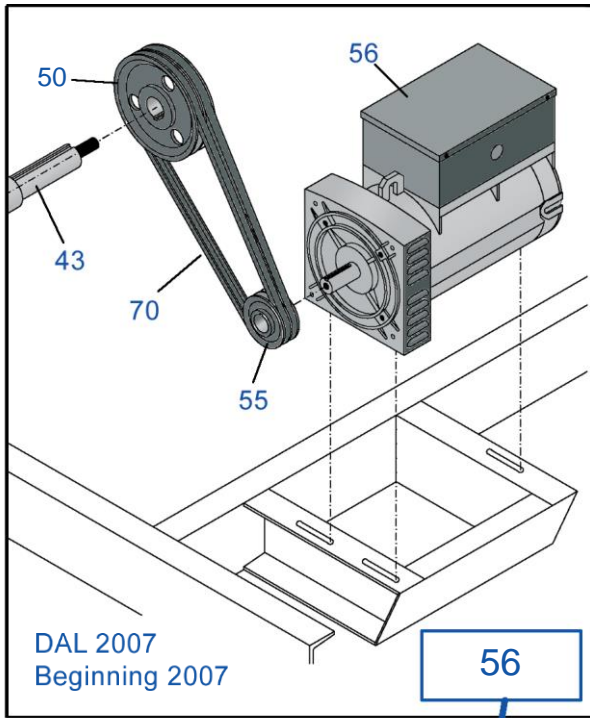
Лист 1 из 2

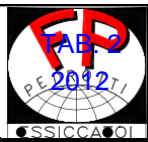
2013

Позиция

ОПИСАНИЕ

1А	ВТ2Р1А ПРИВОДНОЙ ВАЛ
1В	ВТ2Р1В ПРИВОДНОЙ ВАЛ
2В	ВТ2Р2В ПОДШИПНИК НА ЛАПАХ
2А	ВТ2Р2А ПОДШИПНИК НА ЛАПАХ
5А	ВТ2Р5А ШПОНКА
5В	ВТ2Р5В ШПОНКА
6	ВТ2Р6 ШПОНКА
7А	ВТ2Р7А ШКИВ
7В	ВТ2Р7В ШКИВ
8А	ВТ2Р8А ШКИВ
8В	ВТ2Р8В ШКИВ
9А	ВТ2Р9А РЕМЕНЬ
9В	ВТ2Р9В РЕМЕНЬ
10	ВТ2Р10 КАРДАНЫЙ ВАЛ ПРОМЕЖУТОЧНЫЙ
11А	ВТ2Р11А РЕДУКТОР (СМОТРИ ТАБ. 8)
11В	ВТ2Р11В РЕДУКТОР
11С	ВТ2Р11С РЕДУКТОР PLATE
11D	ВТ2Р11D НАТЯЖНОЙ СТЕРЖЕНЬ
23	ВТ2Р23 ШПОНКА
24А	ВТ2Р24А ПОДШИПНИК
24В	ВТ2Р24В ПОДШИПНИК
28А	ВТ2Р28А ШКИВ
28В	ВТ2Р28В ШКИВ
32А	ВТ2Р32А РЕМЕНЬ
32В	ВТ2Р32В РЕМЕНЬ
33А	ВТ2Р33А ШКИВ
33В	ВТ2Р33В ШКИВ
37	ВТ2Р37 СТОПОРНОЕ КОЛЬЦО
38А	ВТ2Р38А ПОДШИПНИК
38В	ВТ2Р38В ПОДШИПНИК
39А	ВТ2Р39А НАТЯЖНОЙ ШКИВ
39В	ВТ2Р39В НАТЯЖНОЙ ШКИВ
40	ВТ2Р40 НАТЯЖНОЙ РЫЧАГ
42	ВТ2Р42 САМОКОНТРЯЩАЯСЯ ГАЙКА
43А	ВТ2Р43А ВАЛ ПРИВОДА ВЕНТИЛЯТОРА ДЛЯ ШКИВ
43В	ВТ2Р43В ВАЛ ПРИВОДА ВЕНТИЛЯТОРА ДЛЯ ШКИВА
44	ВТ2Р44 ПОДШИПНИК
45	ВТ2Р45 СТОПОРНОЕ КОЛЬЦО
46	ВТ2Р46 ШПОНКА
47	ВТ2Р47 ШПОНКА
48	ВТ2Р48 ПОДШИПНИК
48.1	ВТ2Р48.1 ПОДШИПНИК
48.2	ВТ2Р48.2 ВТУЛКА
48.3	ВТ2Р48.3 ПОДШИПНИК
48.4	ВТ2Р48.4 РАСПОРНОЕ КОЛЬЦО
49А	ВТ2Р49А ШКИВ
49В	ВТ2Р49В ШКИВ
50	ВТ2Р50 ШКИВ ГЕНЕРАТОРА





РЕМЕННАЯ ПЕРЕДАЧА ВОМ-ГЕНЕРАТОР-
ЦЕНТРАЛЬНЫЙ ШНЕК-ВЕНТИЛЯТОР

XL-XLM

ТАБ. 2

Лист 1 из 2

2013

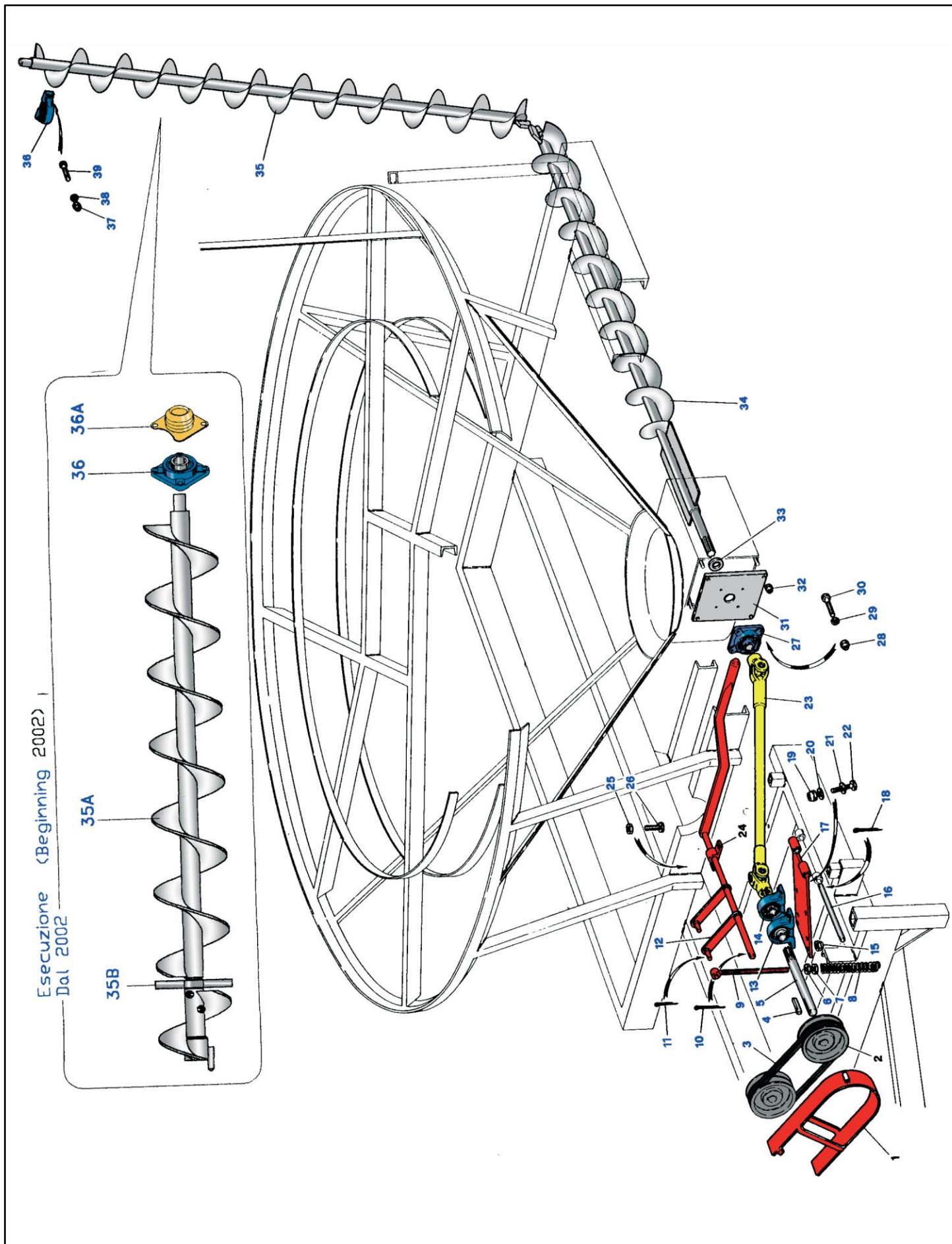
Позиция

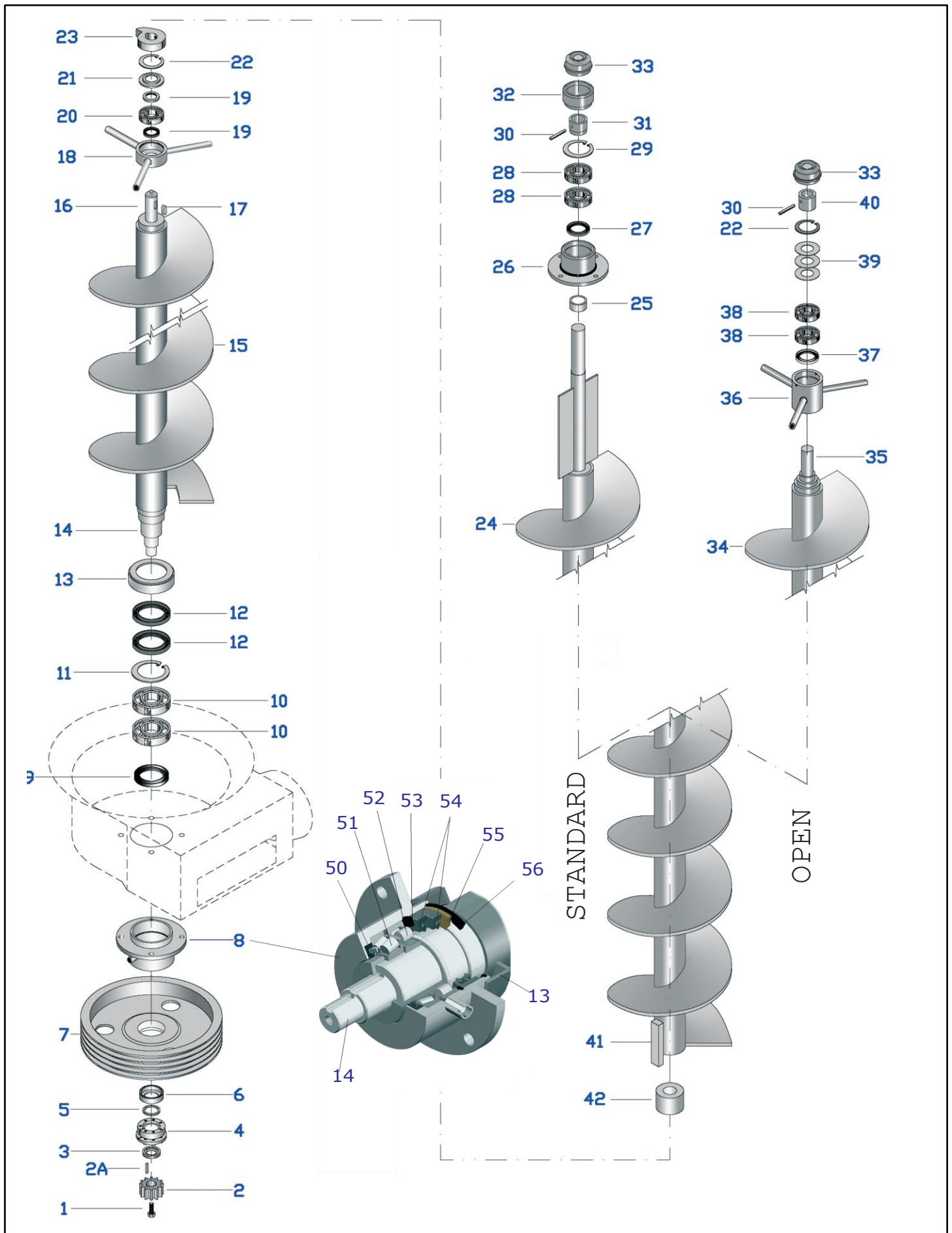
ОПИСАНИЕ

51	BT2P51 ПОДШИПНИК
51,1	BT2P51,1 ПОДШИПНИК
51.2	BT2P51.2 ВТУЛКА
51.3	BT2P51.3 ПОДШИПНИК
	BT2P РАСПОРНОЕ КОЛЬЦО
54	BT2P54 РЕМЕНЬ
55	BT2P55 ШКИВ
56А	BT2P56А ГЕНЕРАТОР (СМОТРИ ТАБ. 12)
56В	BT2P56В ГЕНЕРАТОР (СМОТРИ ТАБ. 12)
56С	BT2P56С ГЕНЕРАТОР (СМОТРИ ТАБ. 12)

ДРУГИЕ ЧАСТИ

xx КАРДАнный ВАЛ





**ЦЕНТРАЛЬНЫЙ ШНЕК**

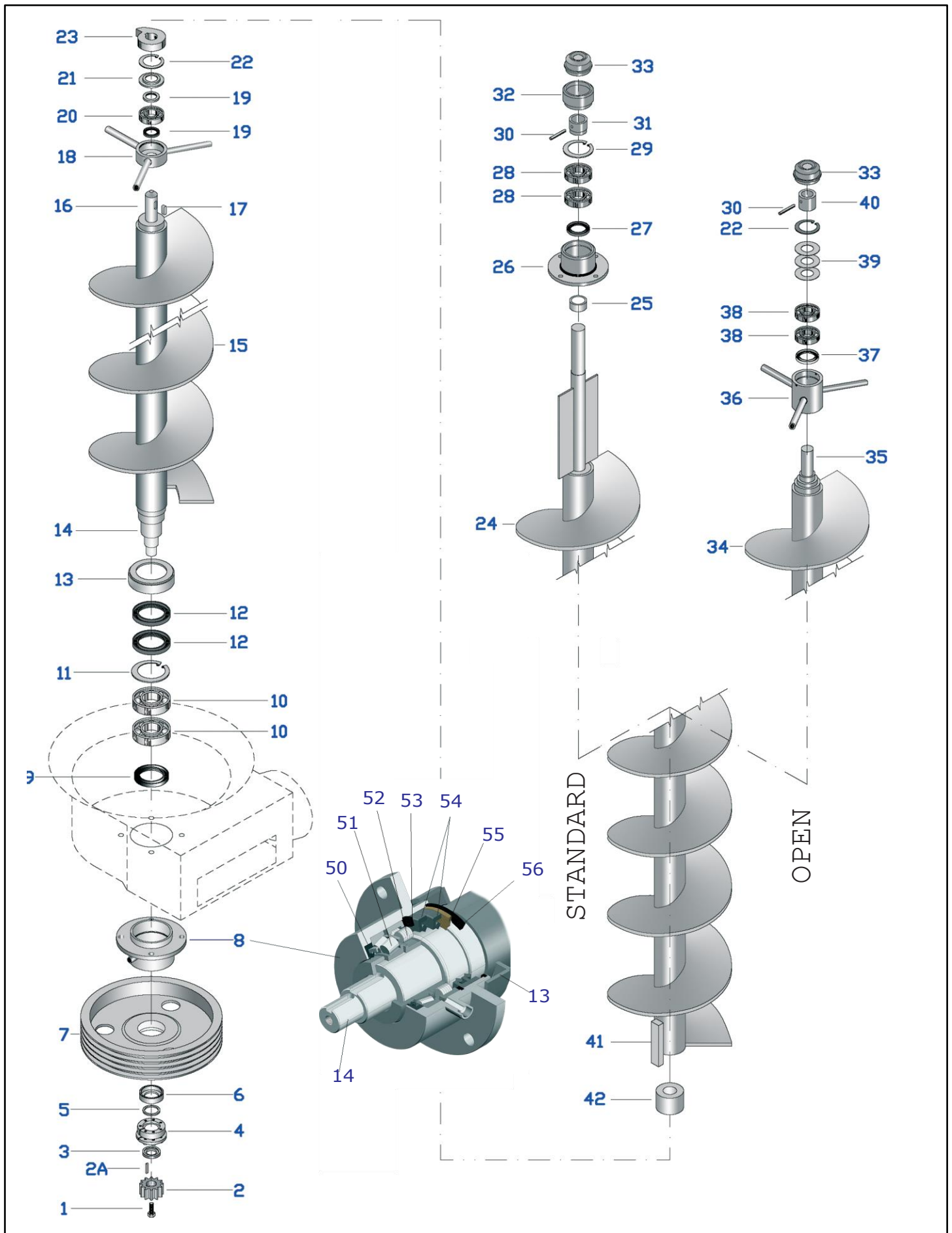
XL-XLM

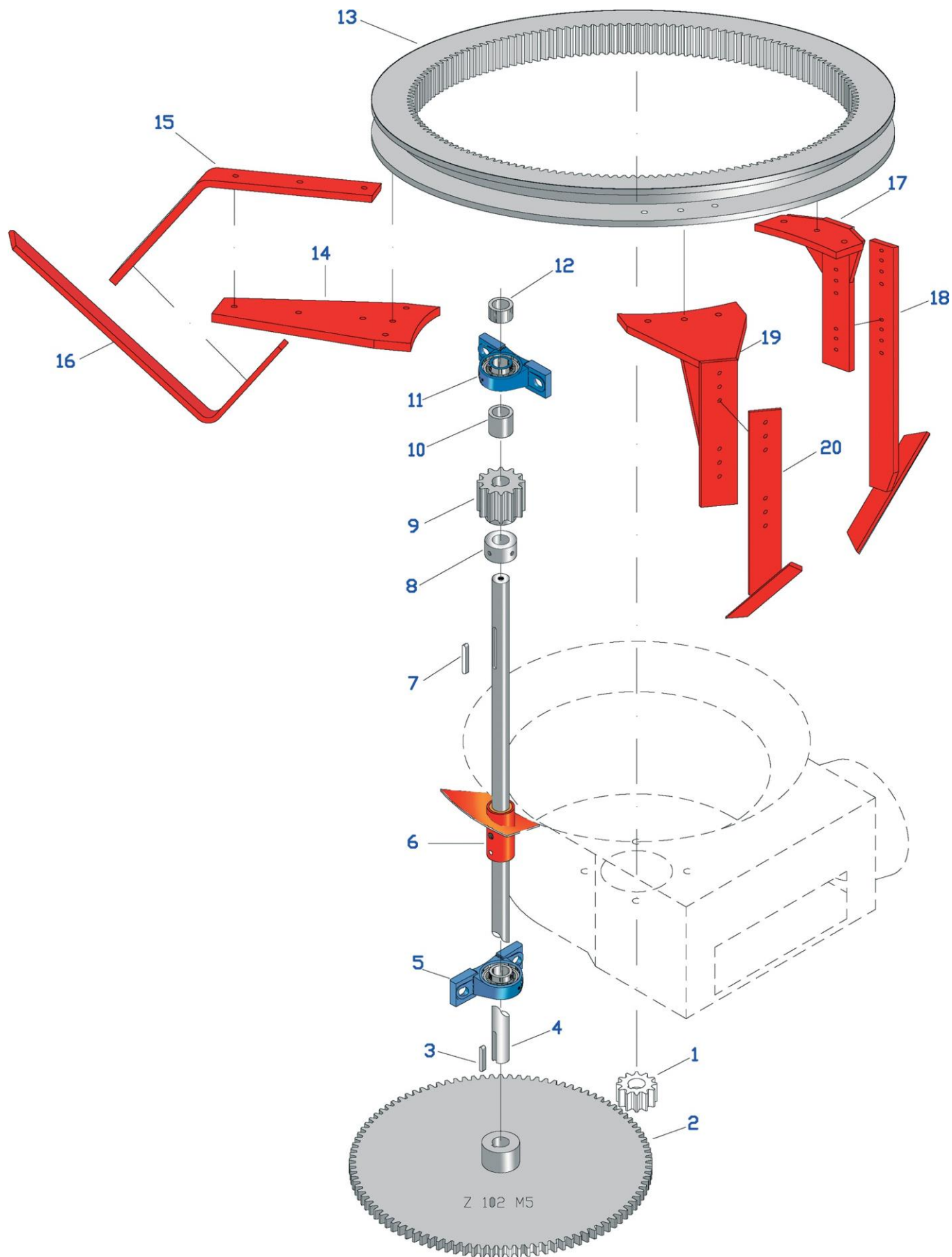
ТАВ. 4А

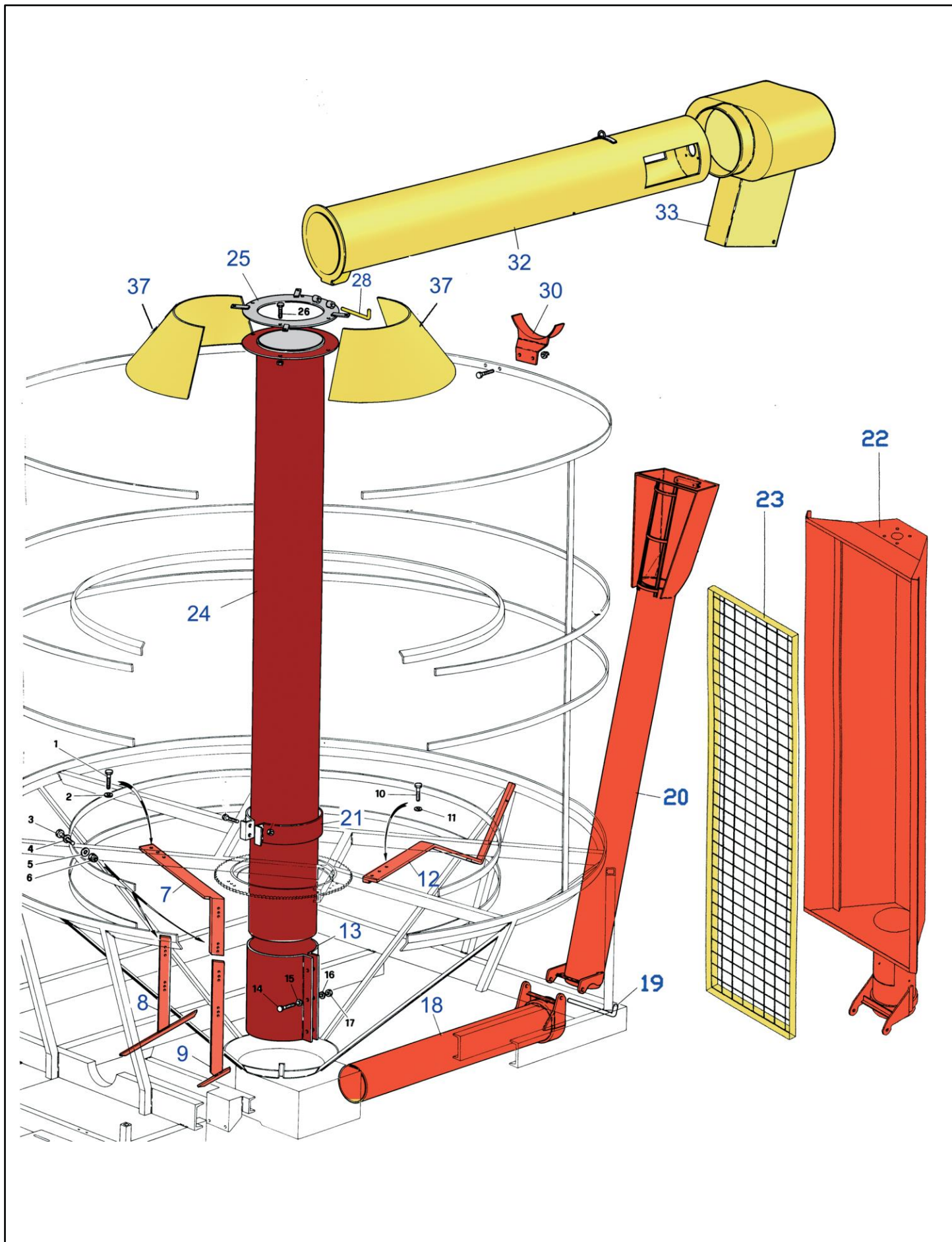
Лист 1 из 2

2013

Позиция	ОПИСАНИЕ
1	BT4AP1 БОЛТ
2	BT4AP2 ЗВЕЗДОЧКА
3	BT4AP3 РАСПОРНОЕ КОЛЬЦО
4	BT4AP4 ЗАЖИМНАЯ ВТУЛКА
5	BT4AP5 РАСПОРНОЕ КОЛЬЦО
6	BT4AP6 РАСПОРНАЯ ВТУЛКА
7A	BT4AP7A ШКИВ
7B	BT4AP7B ШКИВ
8A	BT4AP8A ФЛАНЕЦ
8B	BT4AP8B ФЛАНЕЦ ДЛЯ ЗЕРНОСУШИЛКИ
9A	BT4AP9A САЛЬНИК
9B	BT4AP9B САЛЬНИК
10A	BT4AP10A ПОДШИПНИК
10B	BT4AP10B ПОДШИПНИК
11A	BT4AP11A СТОПОРНОЕ КОЛЬЦО
11B	BT4AP11B СТОПОРНОЕ КОЛЬЦО
12A	BT4AP12A САЛЬНИК
12B	BT4AP12B САЛЬНИК
13A	BT4AP13A ПЫЛИЗАЩИТНАЯ КРЫШКА
13B	BT4AP13B ПЫЛИЗАЩИТНАЯ КРЫШКА
14A	BT4AP14A НИЖНИЙ ВАЛ
14B	BT4AP14B НИЖНИЙ ВАЛ ДЛЯ ЗЕРНОСУШИЛКИ
15	BT4AP15 СПИРАЛЬ
16A	BT4AP16A СРЕДНИЙ ВАЛ
16B	BT4AP16B СРЕДНИЙ ВАЛ
17A	BT4AP17A ШПОНКА
17B	BT4AP17B ШПОНКА
18A	BT4AP18A КОРПУС ПОДШИПНИКА
18B	BT4AP18B КОРПУС ПОДШИПНИКА
19A	BT4AP19A САЛЬНИК
19B	BT4AP19B САЛЬНИК
20A	BT4AP20A ПОДШИПНИК
20B	BT4AP20B ПОДШИПНИК
21A	BT4AP21A КРЫШКА
21B	BT4AP21B КРЫШКА
22A	BT4AP22A СТОПОРНОЕ КОЛЬЦО
22B	BT4AP22B СТОПОРНОЕ КОЛЬЦО
23A	BT4AP23A ДВОЙНОЙ РАЗЪЕМ
23B	BT4AP23B ДВОЙНОЙ РАЗЪЕМ
23C	BT4AP23C ДВОЙНОЙ РАЗЪЕМ Ø ОТВЕРСТИЯ
24	BT4AP24 СПИРАЛЬ
25	BT4AP25 РАСПОРНАЯ ВТУЛКА
26	BT4AP26 ФЛАНЕЦ
27	BT4AP27 САЛЬНИК
28A	BT4AP28A ПОДШИПНИК
28B	BT4AP28B ПОДШИПНИК
28C	BT4AP28C ПОДШИПНИК
28D	BT4AP28D ПОДШИПНИК
29	BT4AP29 СТОПОРНОЕ КОЛЬЦО









СПИРАЛЬНАЯ ТРУБА ДЛЯ ШНЕКОВ

XL-XLM

ТАБ. 5

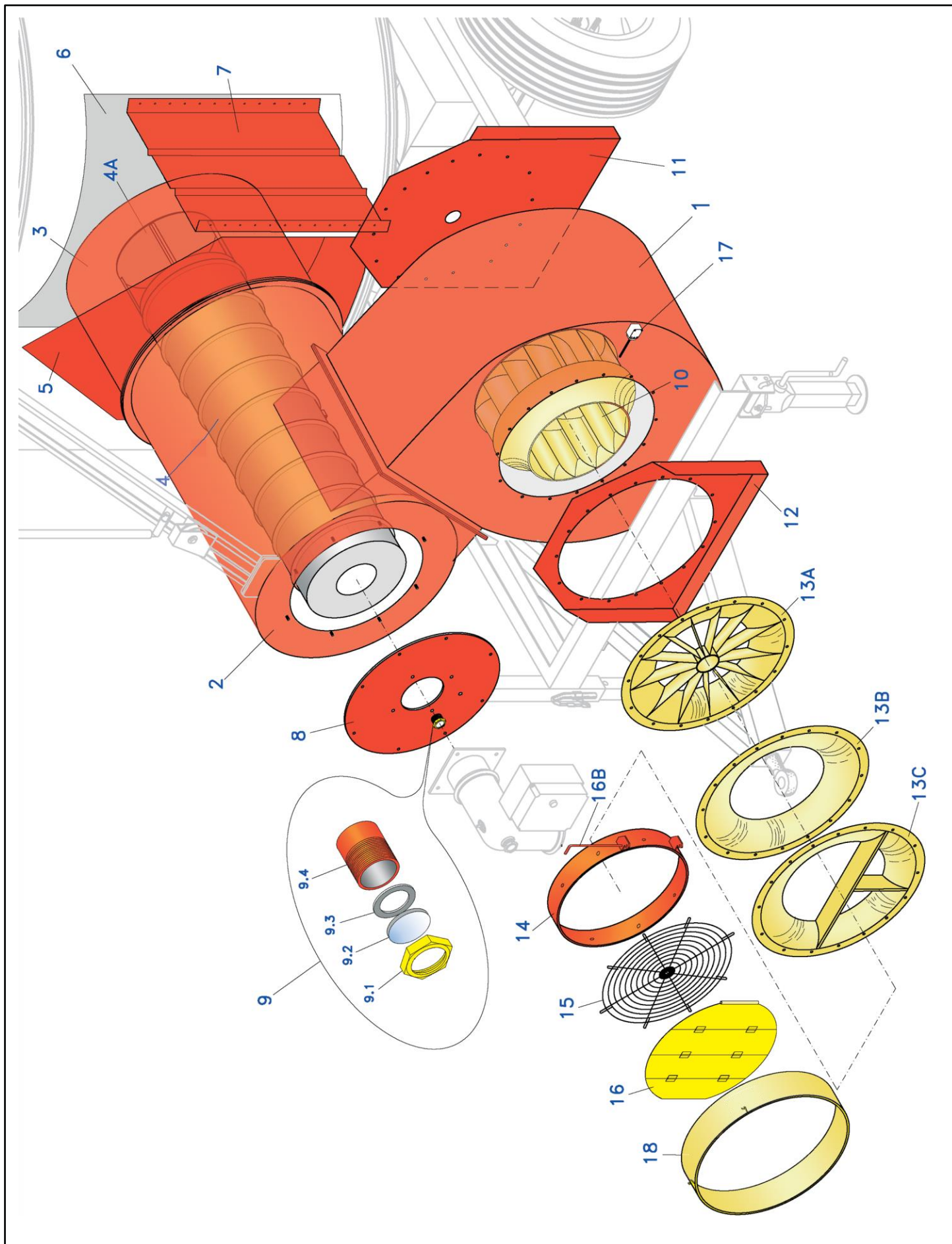
Лист 1 из 1

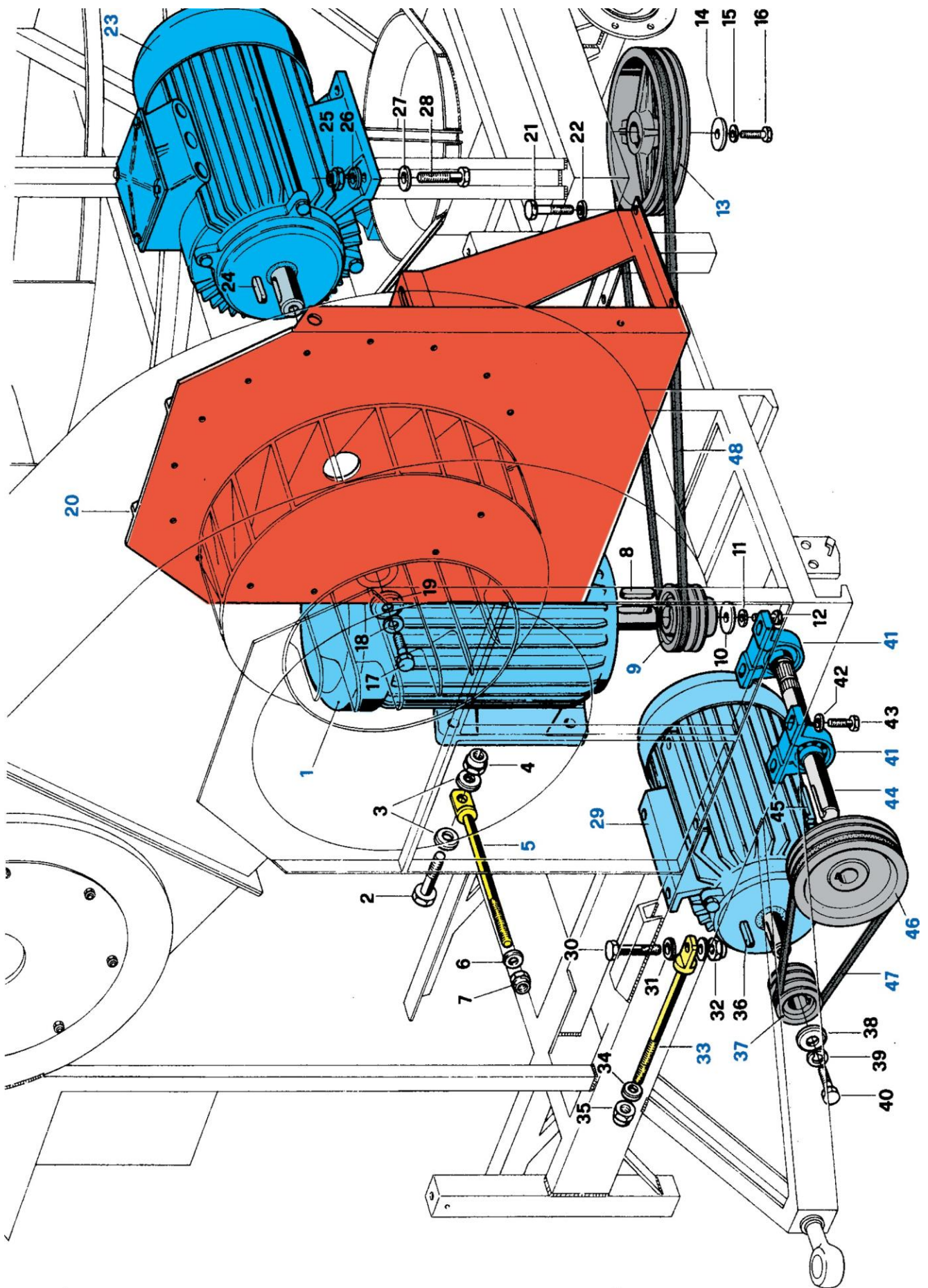
2013

Позиция

ОПИСАНИЕ

- | | |
|-----|---|
| 13A | BT5P13A РЕГУЛЯТОР ДИАПАЗОНА |
| 13B | BT5P13B РЕГУЛЯТОР ДИАПАЗОНА |
| 18A | BT5P18A ТРУБА ЗАГРУЗОЧНОГО ШНЕКА |
| 18B | BT5P18B ТРУБА ЗАГРУЗОЧНОГО ШНЕКА |
| 19 | BT5P19 ФИКСИРУЮЩИЙ ШТИФТ |
| 20 | BT5P20 НАКЛОННАЯ ТРУБА ЗАГРУЗОЧНОГО ШНЕКА |
| 21A | BT5P21A ХАМУТ |
| 21B | BT5P21B ХАМУТ |
| 22A | BT5P22A ЗАГРУЗОЧНЫЙ ЛАТОК |
| 22B | BT5P22B ЗАГРУЗОЧНЫЙ ЛАТОК |
| 22C | BT5P22C ЗАГРУЗОЧНЫЙ ЛАТОК |
| 23 | BT5P23 ЗАЩИТНАЯ РЕШЕТКА |
| 24 | BT5P24 НИЖНЯЯ ТРУБА |
| 25A | BT5P25A ФИКСАТОР ВЕРХНЕЙ ТРУБЫ |
| 25B | BT5P25B ФИКСАТОР ВЕРХНЕЙ ТРУБЫ |
| 28 | BT5P28 АНКЕРНЫЙ ПАЛЕЦ |
| 30A | BT5P30A УПОР |
| 30B | BT5P30B УПОР |
| 32 | BT5P32 ВЕРХНЯЯ ТРУБА |
| 33 | BT5P33 ВЫГРУЖНОЙ КОЛПАК |
| 37A | BT5P37A ЮБКА |
| 37B | BT5P37B ЮБКА |







ЭЛЕКТРОПРИВОД

XL-XLM

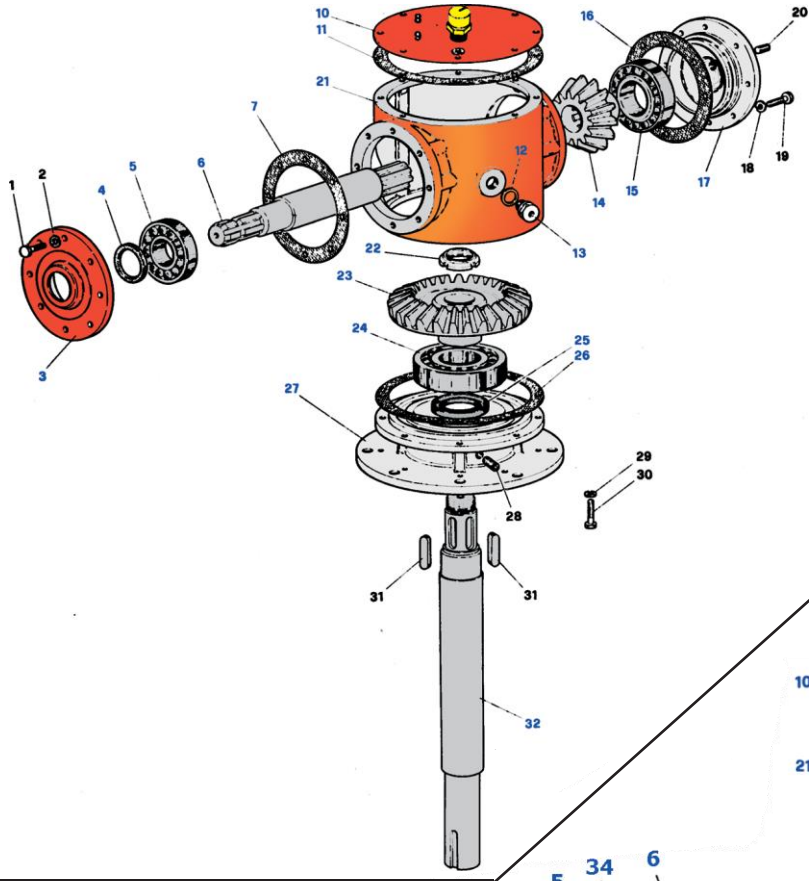
ТАБ. 7

Лист 1 из 1

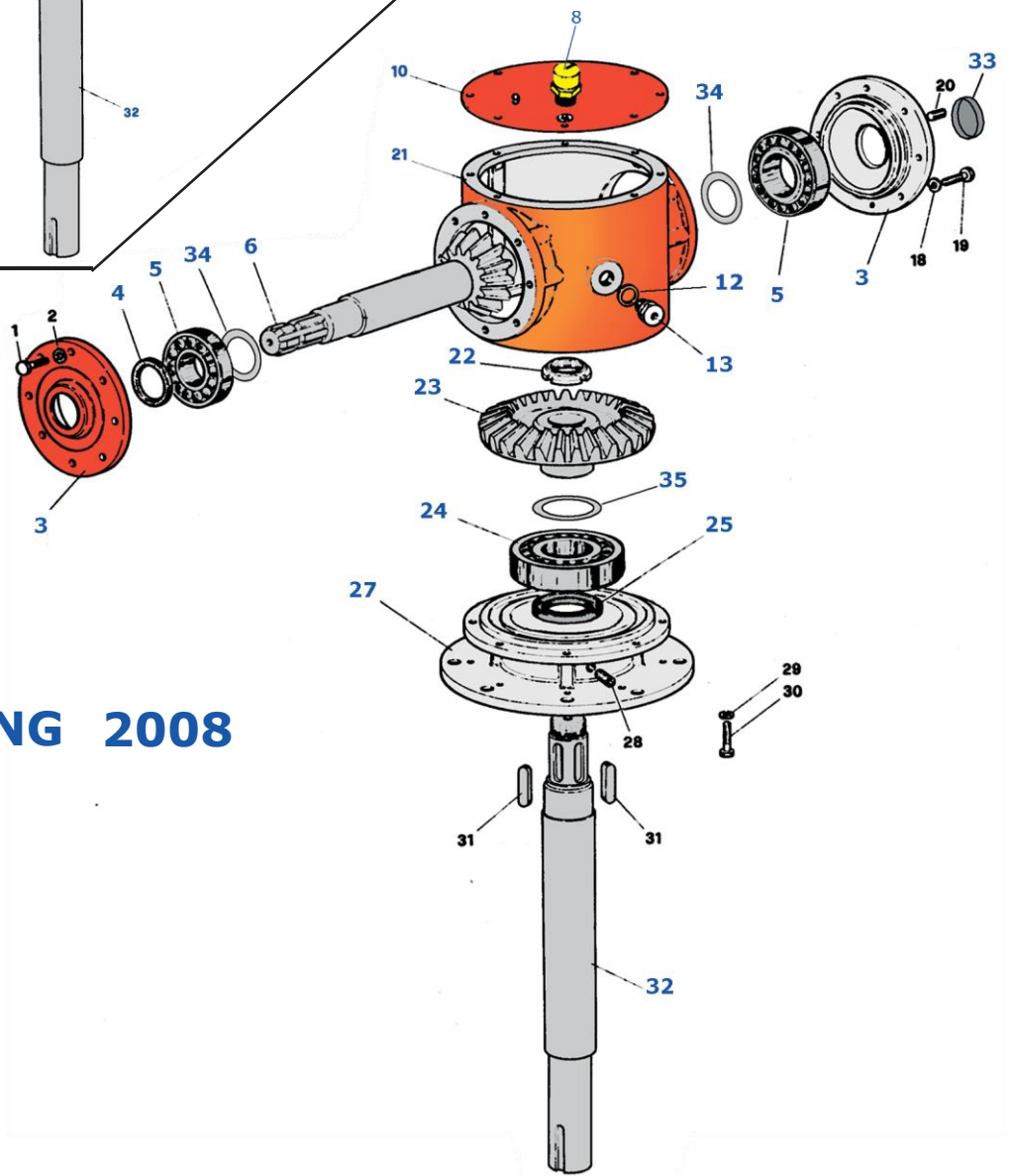
2013

Позиция**ОПИСАНИЕ**

1A	BT7P1A ЭЛЕКТРОДВИГАТЕЛЬ ЦЕНТРАЛЬНОГО ШНЕКА
1B	BT7P1B ЭЛЕКТРОДВИГАТЕЛЬ ЦЕНТРАЛЬНОГО ШНЕКА
1C	BT7P1C ЭЛЕКТРОДВИГАТЕЛЬ ЦЕНТРАЛЬНОГО ШНЕКА
5	BT7P5 НАТЯЖНОЙ ВИНТ
9A	BT7P9A ШКИВ
9B	BT7P9B ШКИВ
13A	BT7P13A ШКИВ
13B	BT7P13B ШКИВ
20A	BT7P20A ЗАДНЯЯ ЗАЩИТА
20B	BT7P20B ЗАДНЯЯ ЗАЩИТА
23A	BT7P23A ЭЛЕКТРОДВИГАТЕЛЬ ВЕНТИЛЯТОРА
23B	BT7P23B ЭЛЕКТРОДВИГАТЕЛЬ ВЕНТИЛЯТОРА
23C	BT7P23C ЭЛЕКТРОДВИГАТЕЛЬ ВЕНТИЛЯТОРА
29A	BT7P29A ЭЛЕКТРОДВИГАТЕЛЬ ЗАГРУЗ. ШНЕКА
29B	BT7P29B ЭЛЕКТРОДВИГАТЕЛЬ ЗАГРУЗ. ШНЕКА
33	BT7P33 НАТЯЖНОЙ ВИНТ
37A	BT7P37A ШКИВ
37B	BT7P37B ШКИВ
41	BT7P41 ПОДШИПНИК
44	BT7P44 ВАЛ
46	BT7P46 ШКИВ
47A	BT7P47A РЕМЕНЬ
47B	BT7P47B РЕМЕНЬ
48A	BT7P48A РЕМЕНЬ
48B	BT7P48B РЕМЕНЬ
50	BT7P50 НАТЯЖИТЕЛЬ РЕМНЕЙ
51	BT7P51 ТЯГА
52	BT7P52 СТОПОРНОЕ КОЛЬЦО
53	BT7P53 ПОДШИПНИК
54	BT7P54 НАТЯЖНОЙ РОЛИК
55	BT7P55 СТОПОРНОЕ КОЛЬЦО
56	BT7P56 КРЕПЕЖНАЯ ОСЬ



UNTIL 2007



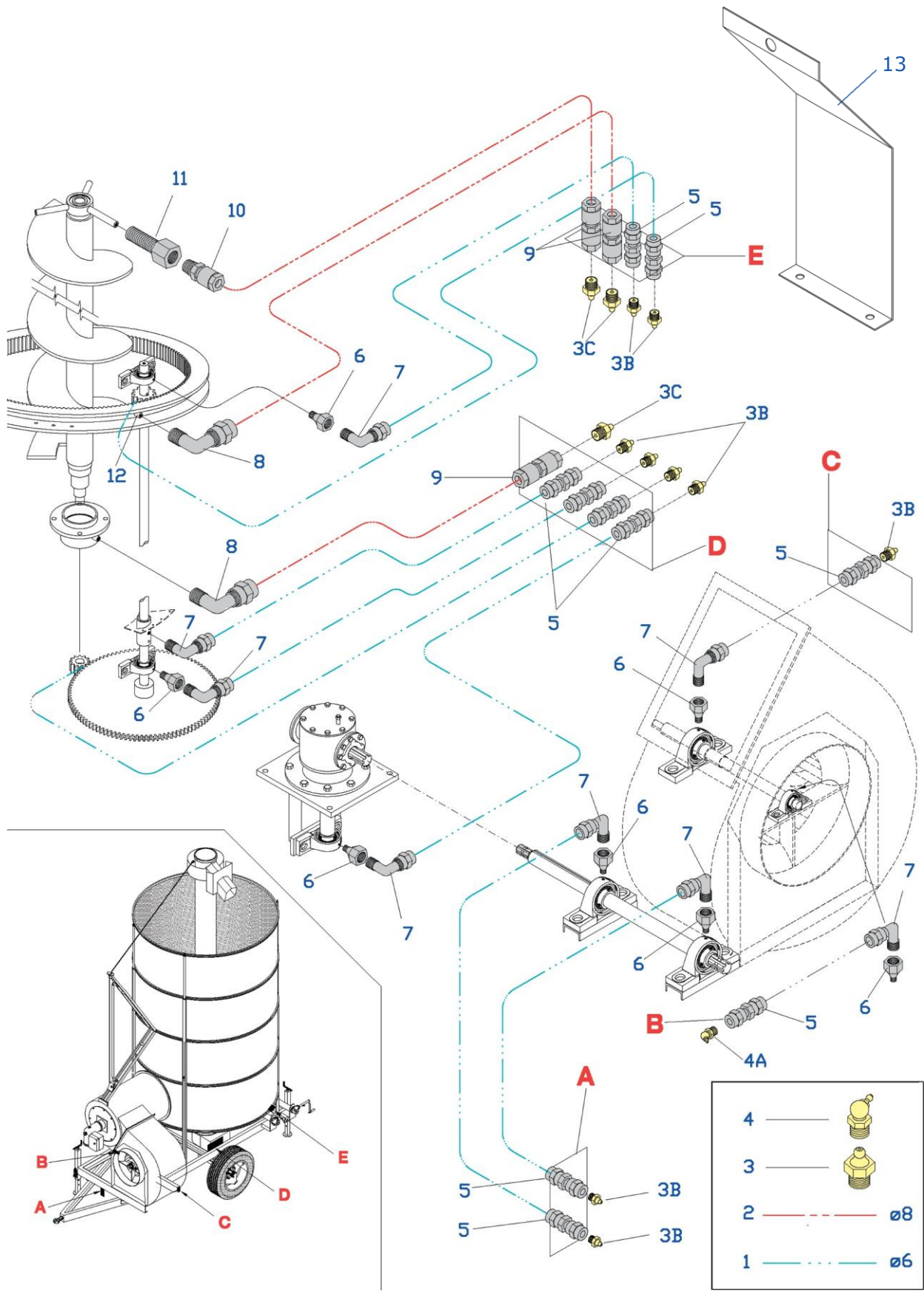
BEGINNING 2008

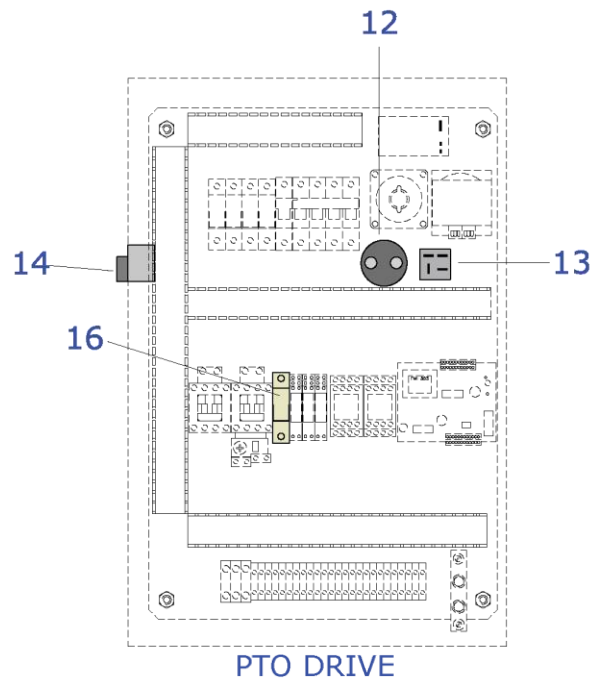
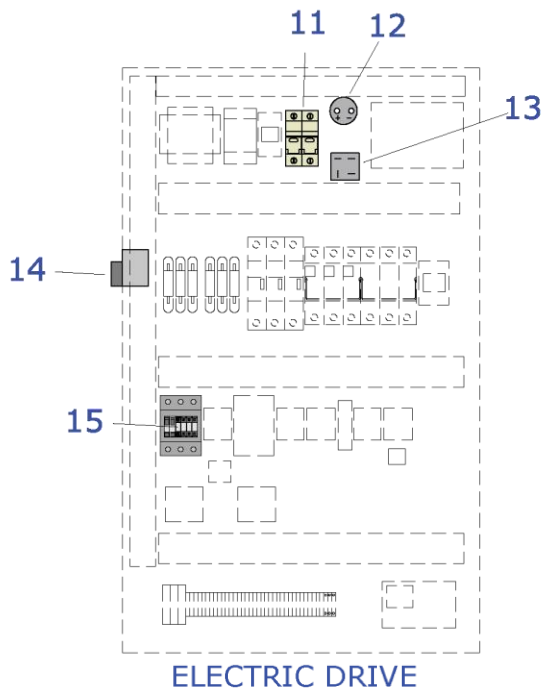
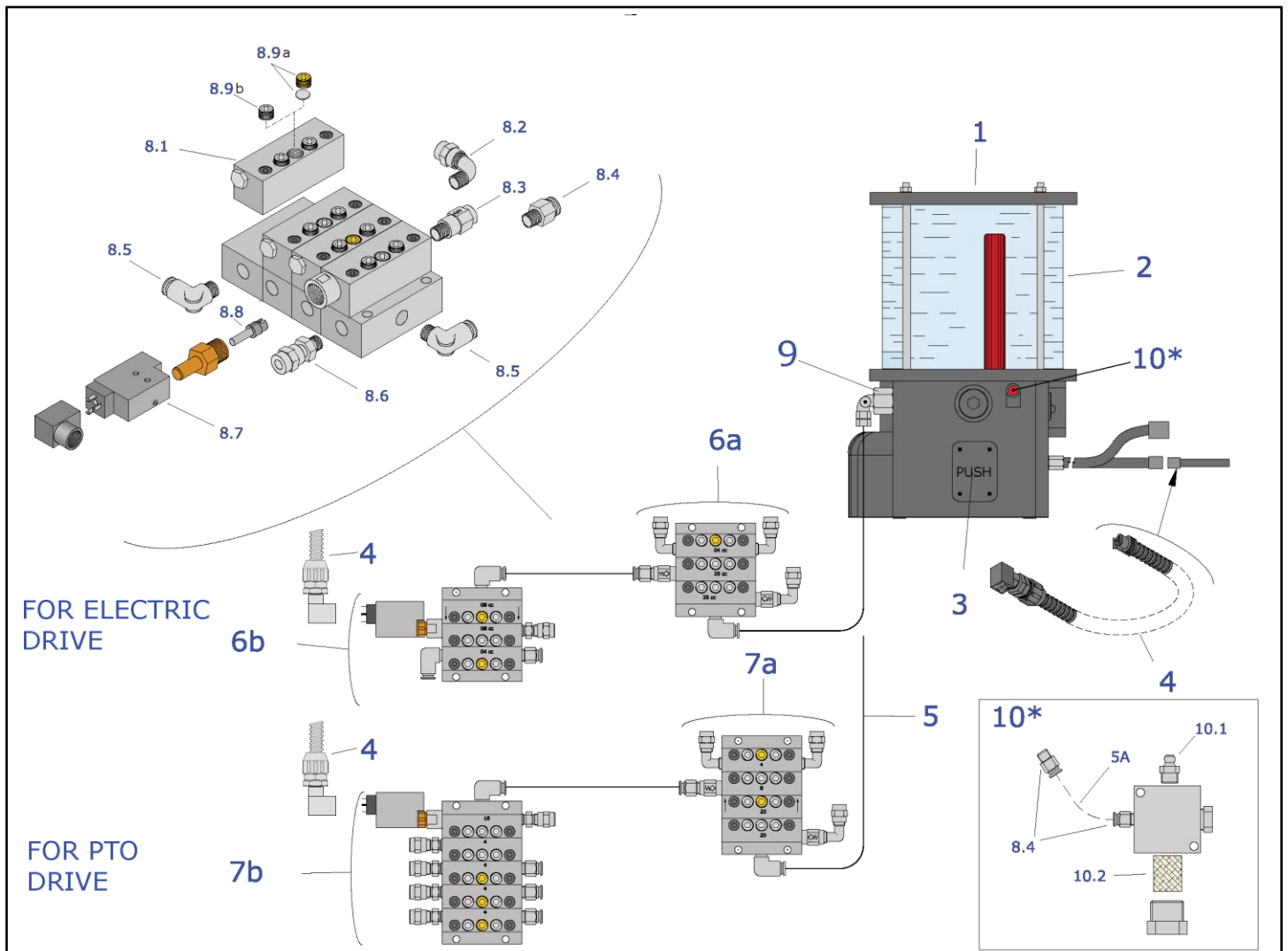


ESSICCATOI
FRATELLI PEDROTTI s.r.l.

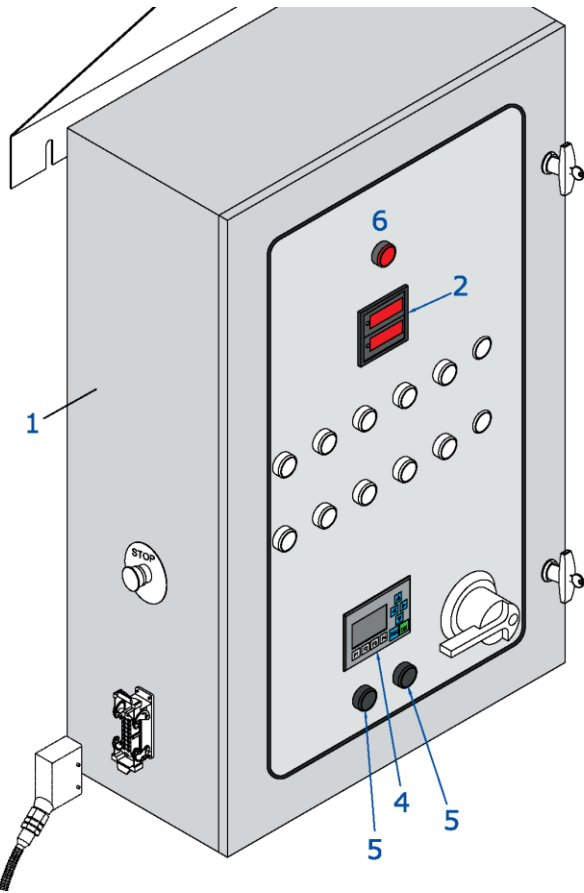
GEARBOX

**TAB. 8
2010**

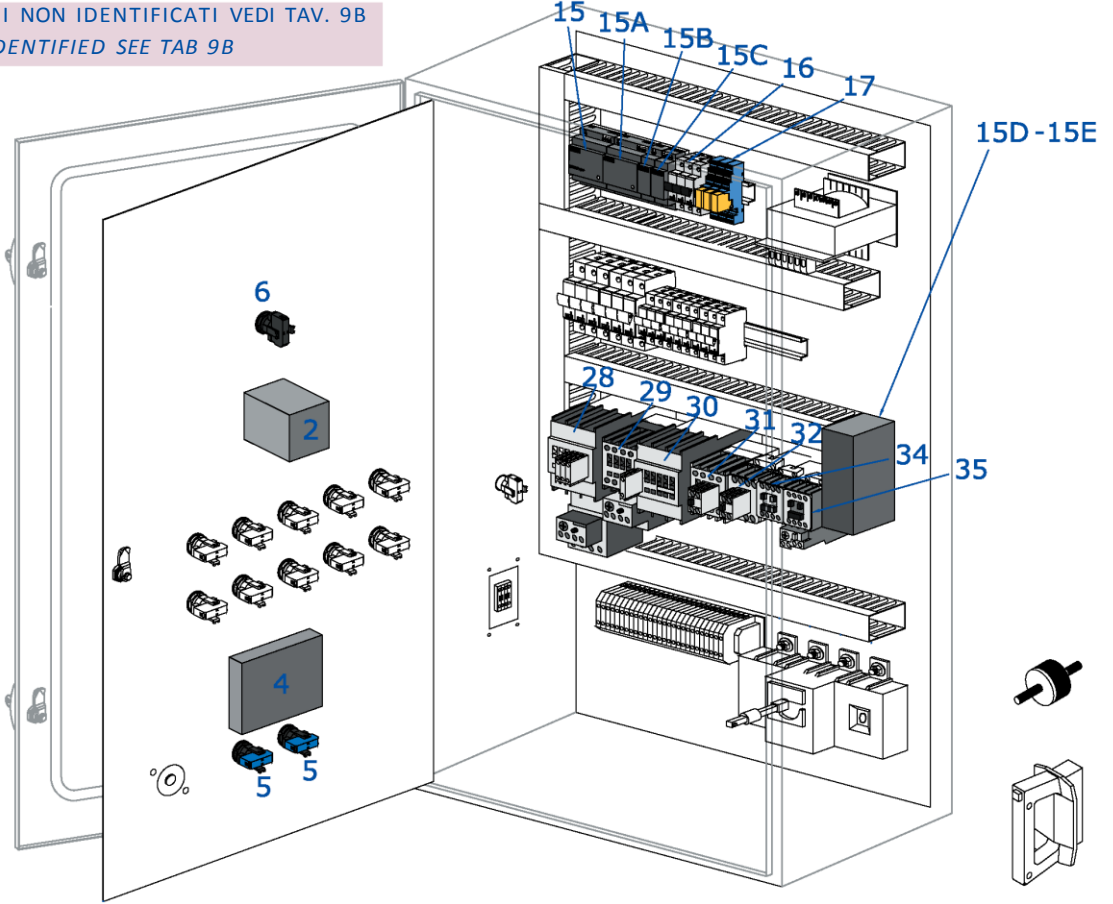
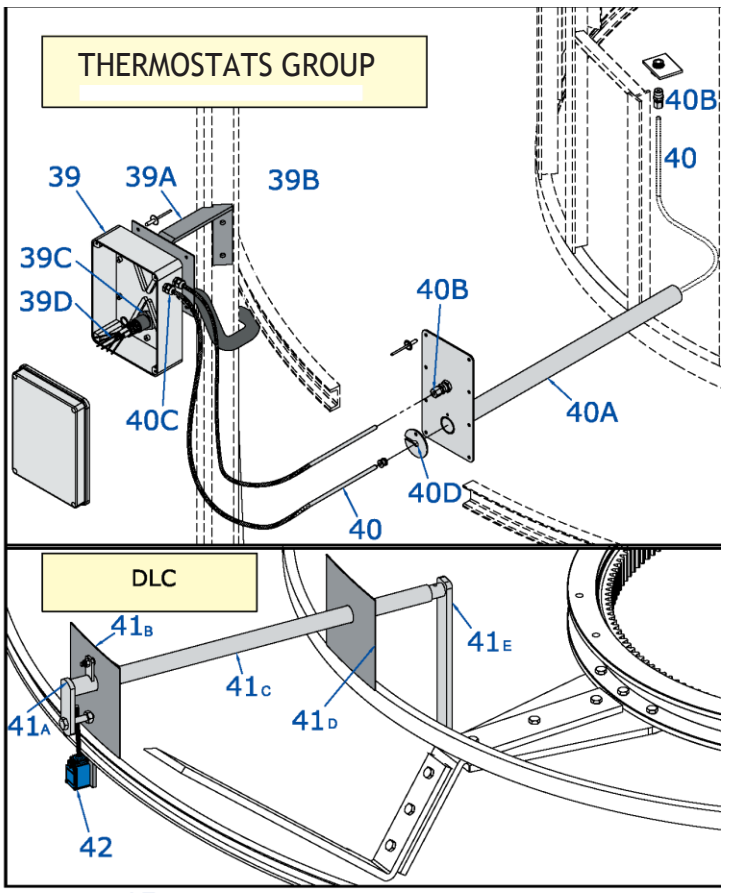




B



PER I PARTICOLARI NON IDENTIFICATI VEDI TAV. 9B
 FOR DETAILS UNIDENTIFIED SEE TAB 9B



ESSICCATOI
 FRATELLI PEDROTTI s.r.l.

PLC ELECTRIC PANELS "ELECTRIC MODEL"
 THERMOSTATS - DLC SYSTEM

TAB. 9C
 2013



**КТРИЧЕСКАЯ ПАНЕЛЬ-
ТЕРМОСТАТЫ-
ЭЛЕКТРИЧЕСКАЯ ЦЕПЬ**

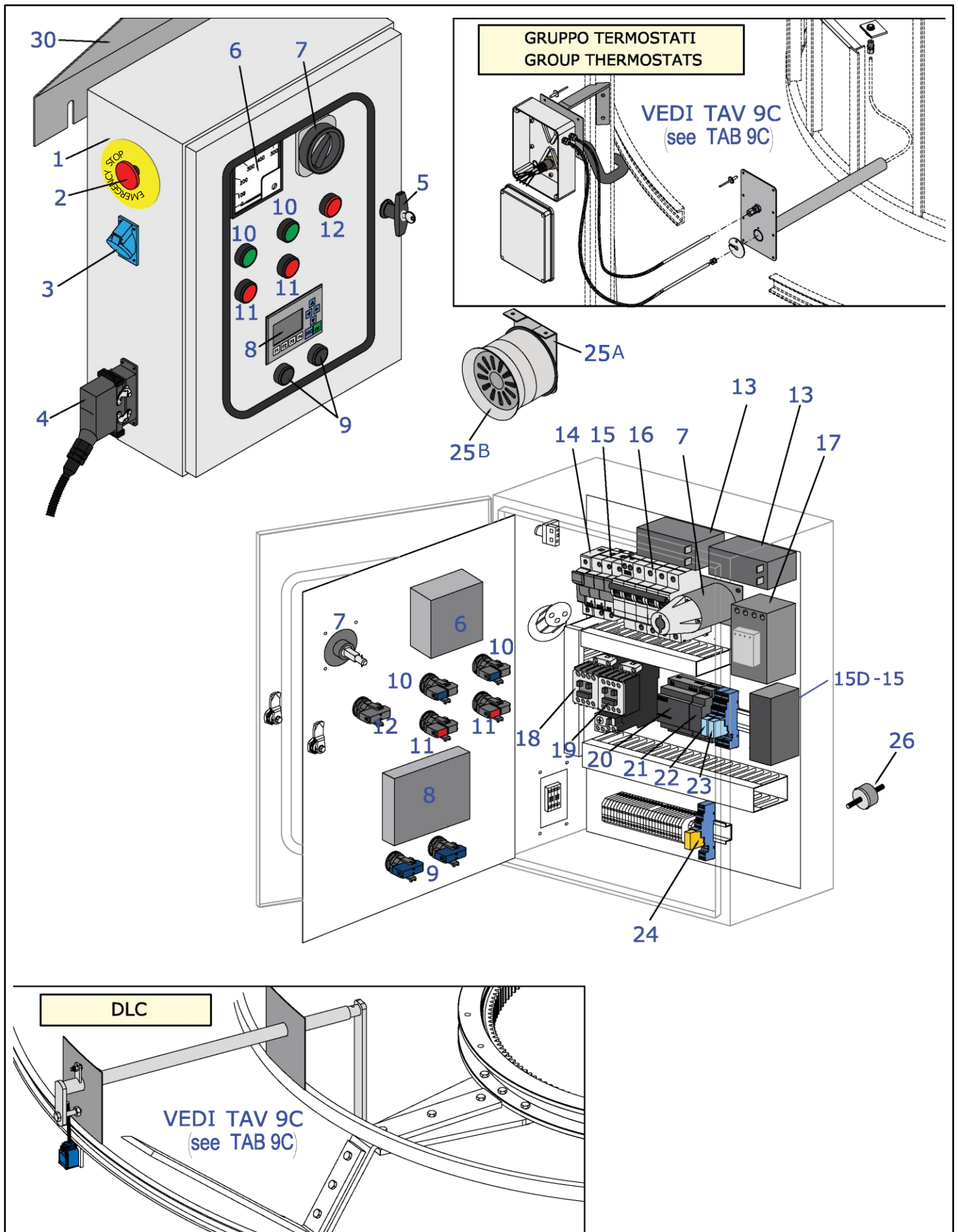
XL-XLM

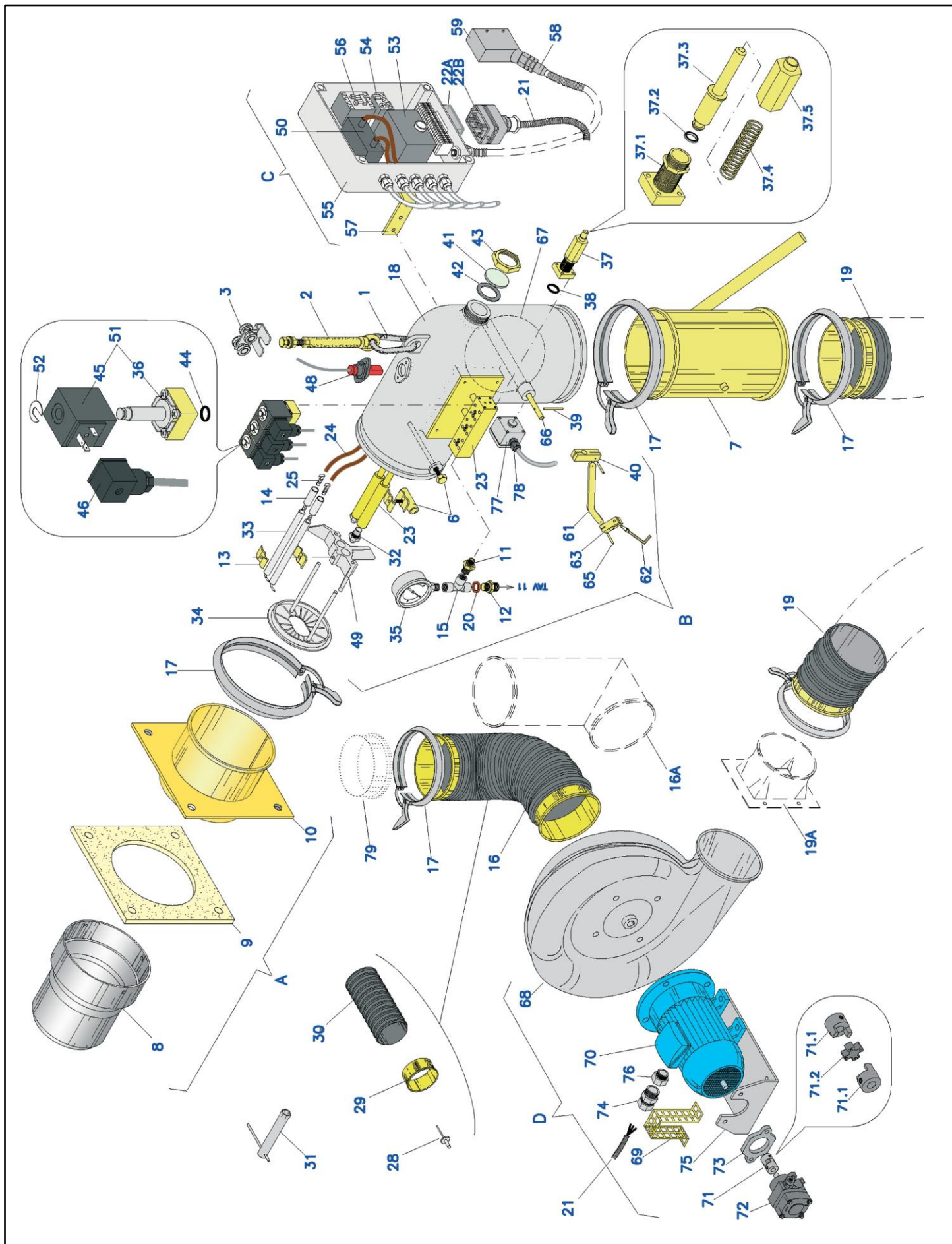
ТАВ. 9

Лист 1 из 1

2013

Позиция	ОПИСАНИЕ
1	BT9P1 ЭЛЕКТРИЧЕСКИЙ ЯЩИК
2	BT9P2 МУЛЬТИМЕТР
4	BT9P4 ДИСПЛЕЙ
5	BT9P5 ЧЕРНАЯ КНОПКА
6	BT9P6 АВАРИЙНЫЙ СВЕТОДИОД
15	BT9P15 ЛОГИЧЕСКИЙ МОДУЛЬ ПЕРЕМЕННОГО ТОКА/ПОСТОЯННОГО ТОКА
15A	BT9P15A ДИСКРЕТНЫЙ МОДУЛЬ
15B	BT9P15B ДИСКРЕТНЫЙ МОДУЛЬ
15C	BT9P15C АНАЛОГОВЫЙ МОДУЛЬ
15D	BT9P15D БЛОК ПИТАНИЯ
15E	BT9P15E БЛОК ПИТАНИЯ
16	BT9P16 КОРОБКА ДЛЯ ПРЕДОХРАНИТЕЛЕЙ
16A	BT9P16ПРЕДОХРАНИТЕЛЬ
17	BT9P17 ОСНОВАНИЕ ДЛЯ РЕЛЕ
17A	BT9P17A ДВОЙНАЯ БАЗА ДЛЯ РЕЛЕ
17B	BT9P17B ДВОЙНАЯ БАЗА ДЛЯ РЕЛЕ
28	BT9P28 ПУСКАТЕЛЬ ЦЕНТРАЛЬНОГО ШНЕКА
28A	BT9P28A ТЕПЛОВОЕ РЕЛЕ
28B	BT9P28B КОНТАКТОР ВСПОМОГАТЕЛЬНЫЙ
29.1	BT9P29.1 КОНТАКТОР ЗКГРУЗОЧНОГО ШНЕКА
29.2	BT9P29.2 КОНТАКТОР ЗАГРУЗОЧНОГО ШНЕКА
29A.1	BT9P29A.1 ТЕПЛОВОЕ РЕЛЕ
29A.2	BT9P29A.2 ТЕПЛОВОЕ РЕЛЕ
30	BT9P30 КОНТАКТОР ВЕНТИЛЯТОРА
30A	BT9P30A ТНЕТЕПЛОВОЕ РЕЛЕ ТКЕ2
30B	BT9P30B КОНТАКТОР ВСПОМОГАТЕЛЬНЫЙ
31	BT9P31 КОНТАКТОР ВЕНТИЛЯТОРА
31B	BT9P30B КОНТАКТОР ВСПОМОГАТЕЛЬНЫЙ
32	BT9P32 КОНТАКТОР ВЕНТИЛЯТОРА
32B	BT9P32ВКОНТАКТОР ВСПОМОГАТЕЛЬНЫЙ
34	BT9P34 КОНТАКТОР ГОРЕЛКИ
35	BT9P35КОНТАКТОР СИСТЕМЫ АСПИРАЦИИ
35A	BT9P35A ТЕПЛОВОЕ РЕЛЕ
39	BT9P39 РАСПРЕДЕЛИТЕЛЬНАЯ КОРОБКА
39A	BT9P39A КРАНШТЕЙН
39B	BT9P39B ГИБКИЕ ШЛАНГИ
39C	BT9P39C ГАЙКА
39D	BT9P39D КАБЕЛЬ
40	BT9P40 ТЕРМОМЕТРЫ СОПРОТИВЛЕНИЯ
40A	BT9P40A ТРУБА
40B	BT9P40B КРЕПЛЕНИЕ ДАТЧИКА
40C	BT9P40C ЗАЖИМ ДЛЯ КАБЕЛЯ
40D	BT9P40D ЗАЩИТА ОТ ЗАГРЯЗНЕНИЯ
41	BT9P41 НАБОР ДЛЯ DLC (ДАТЧИК КОНТРОЛЯ ЦИРКУЛЯЦИИ) (A+B+C+D+E)
42	BT9P42 ДАТЧИК





**ГОРЕЛКА "PEDROTTI"****380 ВОЛЬТ**

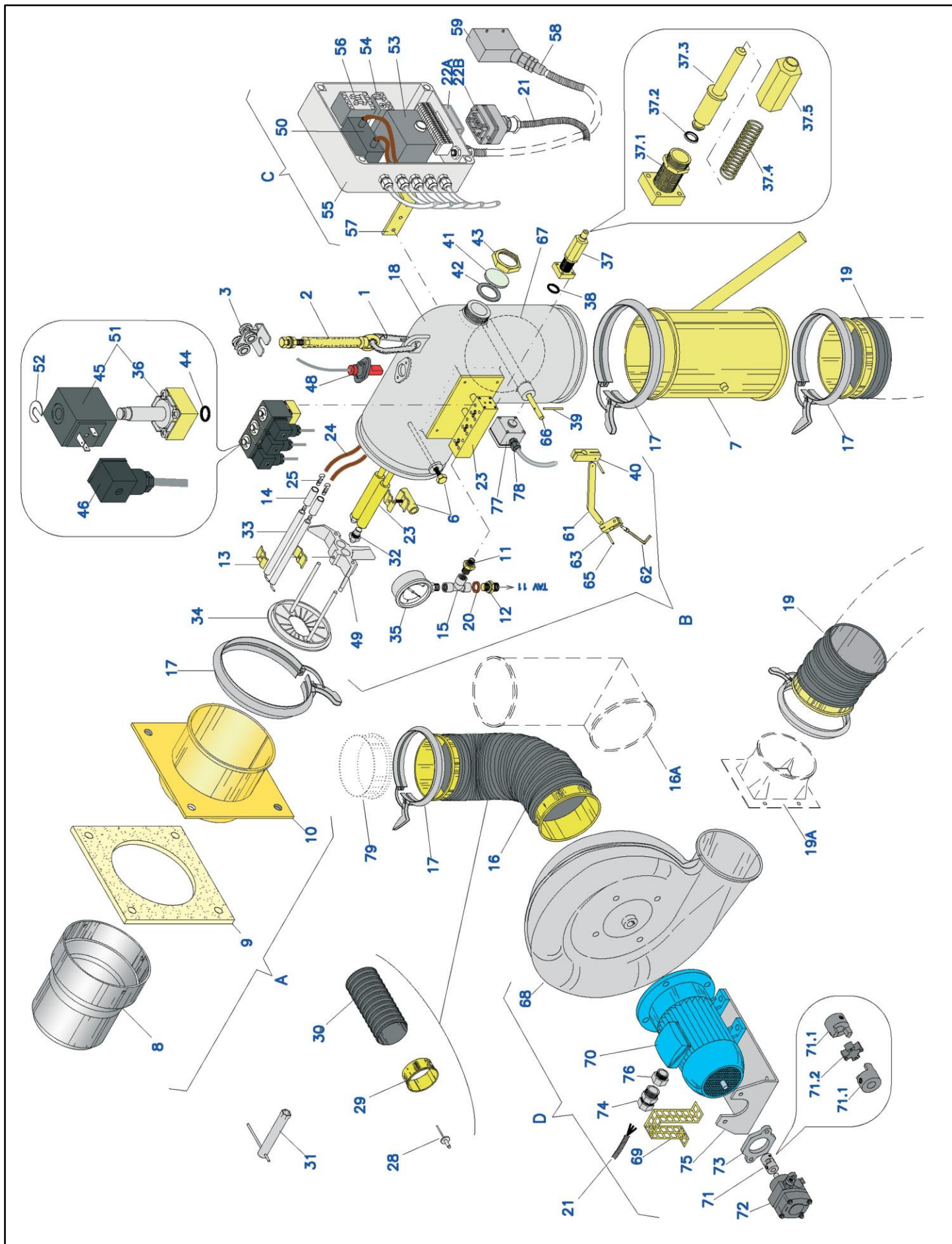
XL-XLM

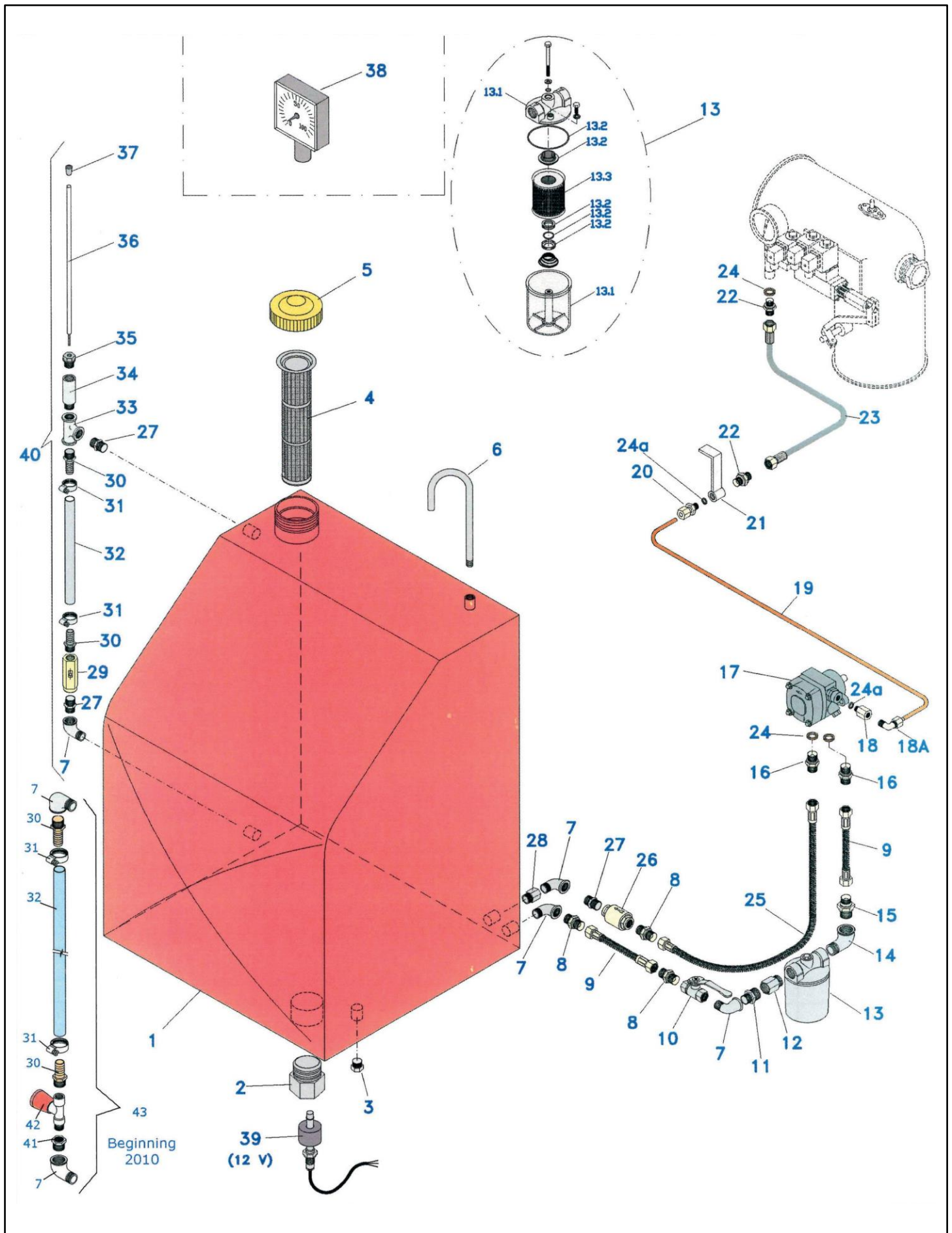
ТАВ. 10А

Лист 1 из 2

2013

Позиция	ОПИСАНИЕ
1	BT10AP1 КАРАБИН
2	BT10AP2 ПОДДЕРЖИВАЮЩИЙ СТЕРЖНЬ
3	BT10AP3 КАРЕТКА
6	BT10AP6 ДЕРЖАТЕЛЬ ФОРСУНОК
7	BT10AP7 ВОЗДУШНАЯ ЗАСЛОНКА
8	BT10AP8 ВОРОНКА ГОРЕЛКИ
9	BT10AP9 ПРОКЛАДКА
10	BT10AP10 КРЕПЕЖНАЯ ПЛАСТИНА
11	BT10AP11 ШТУЦЕР
12	BT10AP12 ШТУЦЕР
13	BT10AP13 КРАНШТЕЙН
14	BT10AP14 ИЗОЛЯТОР
15	BT10AP15 ТРОЙНИК
16	BT10AP16 ГОФРИРОВАННЫЙ ШЛАНГ
16А	BT10AP16А МЕТАЛЛИЧЕСКИЙ ОТВОД
17	BT10AP17 ХАМУТ
18	BT10AP18 КОРПУС ГОРЕЛКИ
19	BT10AP19 ВОЗДУХОВОД
19А	BT10AP19А АДАПТЕР
20	BT10AP20 ПРОКЛАДКА
21	BT10AP21 КАБЕЛЬ
22	BT10AP22РАЗЪЕМ
22А	BT10AP22А ШТЕКЕР
22В	BT10AP22В ШТЕКЕР
23	BT10AP23 БЛОК СОЛЕНОЙДОВ
24	BT10AP24 ВЫСОКОВОЛЬТНЫЙ КАБЕЛЬ
25	BT10AP25 СОЕДИНИТЕЛЬНЫЙ РАЗЪЕМ
28	BT10AP28 ЗАКЛЕПКА
29	BT10AP29 МЕТАЛЛИЧЕСКИЙ ФЛАНЕЦ
30	BT10AP30 ГОФРИРОВАННЫЙ ШЛАНГ
31	BT10AP31 КЛЮЧ ДЛЯ ЗАМЕНЫ ФОРСУНОК
32А	BT10AP32А ФОРСУНКА
32В	BT10AP32ВФОРСУНКА
33	BT10AP33 ЭЛЕКТРОД
34	BT10AP34 ВОЗДУШНЫЙ ДИФЛЕКТОР
35	BT10AP35 МАНОМЕТР
36	BT10AP36 СОЛЕНОЙД
37	BT10AP37 РЕГУЛЯТОР ВТОРОГО ПЛАМЕНИ
37.2	BT10AP37.2 УПЛОТНИТЕЛЬНОЕ КОЛЬЦО
38	BT10AP38 УПЛОТНИТЕЛЬНОЕ КОЛЬЦО
39	BT10AP39 ШТЫРЬ
40	BT10AP40 РЫЧАГ
41	BT10AP41 СТЕКЛО
42	BT10AP42 ПРОКЛАДКА
43	BT10AP43 ЗАЖИМНАЯ ГАЙКА
44	BT10AP44 УПЛОТНИТЕЛЬНОЕ КОЛЬЦО
45	BT10AP45 КАТУШКА СОЛИНОЙДА
46	BT10AP46 СОЛЕНОИДНЫЙ РАЗЪЕМ
48	BT10AP48 ФОТОЭЛЕМЕНТ
49	BT10AP49 ЭЛЕКТРОДОДЕРЖАТЕЛЬ
50	BT10AP50 ТРАНСФОРМАТОР РОЗЖИГА





**ТОПЛИВНАЯ СИСТЕМА**

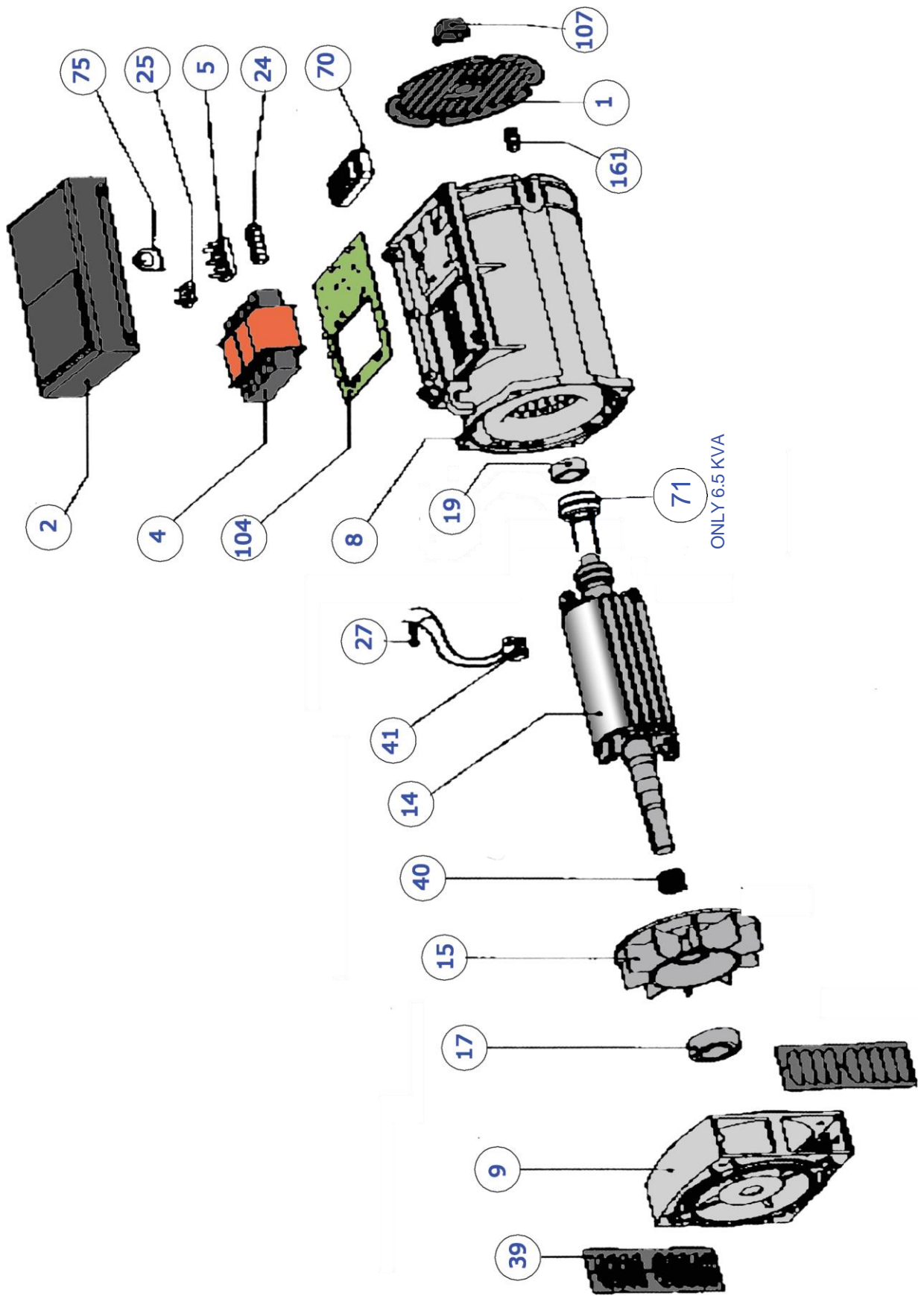
XL-XLM

ТАБ. 11

Лист 1 из 1

2013

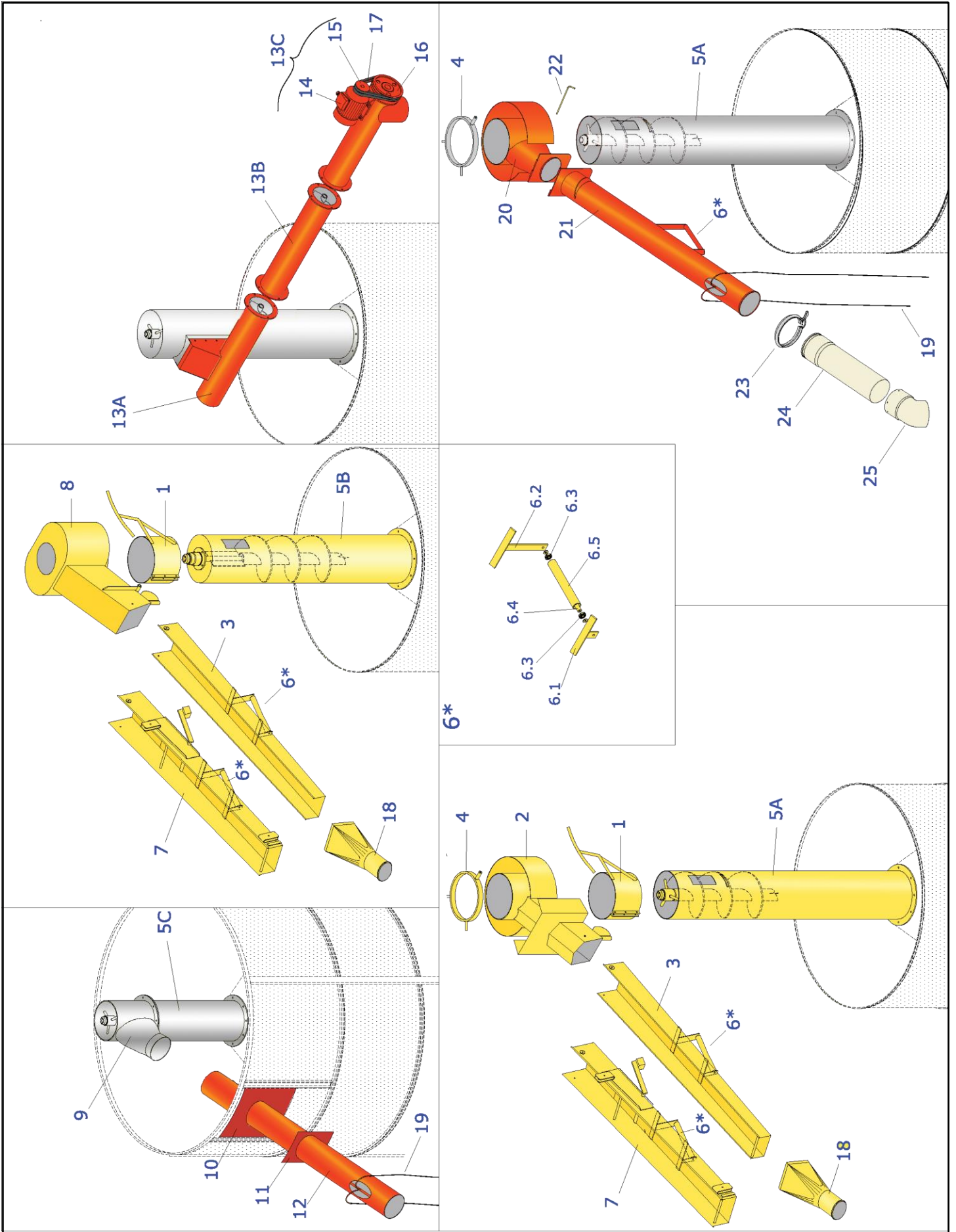
Позиция	ОПИСАНИЕ
1	BT11P1 ТОПЛИВНЫЙ БАК
2	BT11P2 ПРОБКА
3	BT11P3 ПРОБКА
4	BT11P4 ФИЛЬТР
5	BT11P5 КРЫШКА БАКА
6	BT11P6 ВЫХЛОПНАЯ ТРУБКА
7	BT11P7 УГОЛОК
8	BT11P8 ШТУЦЕР
9	BT11PT9 ТОПЛИВНЫЙ ШЛАНГ
10	BT11PT10 ШАРОВЫЙ КРАН
11	BT11PT11 ШТУЦЕР
12	BT11PT12 ПЕРЕХОДНИК
13A	BT11PT13A ОСНОВНОЙ ФИЛЬТР В КОМПЛЕКТЕ
13B	BT11PЦ13B ФИЛЬТР С ПОДОГРЕВОМ ТОПЛИВА
13C	BT11PЦ13C БОЛЬШОЙ ФИЛЬТР С ПОДОГРЕВОМ ТОПЛИВА
13,1	BT11PЦ13.1 КОРПУС ФИЛЬТРА
13,2	BT11PЦ13.2 УПЛОТНЕНИЕ
13,3A	BT11PЦ13.3A ФИЛЬТРУЮЩИЙ ЭЛЕМЕНТ
13,3B	BT11PЦ13.3B ТЕН
14	BT11PЦ14 УГОЛОК
15	BT11PЦ15 ШТУЦЕР
16	BT11PЦ16 ШТУЦЕР
17A	BT11PЦ17A ТОПЛИВНЫЙ НАСОС А
17B	BT11PЦ17B ТОПЛИВНЫЙ НАСОС
18	BT11PЦ18 ПЕРЕХОДНИК
18A	BT11PЦ18A ФИТИНГ
19	BT11PЦ19 ТРУБКА
20	BT11PЦ20 ФИТИНГ ДЛЯ ТРУБЫ
21	BT11PЦ21 МУФТА
22	BT11PЦ22 ШТУЦЕР
23	BT11PЦ23 ШЛАНГ ВЫСОКОГО ДАВЛЕНИЯ
24	BT11PЦ24 ШАЙБА
24A	BT11PЦ24A ШАЙБА
25	BT11PЦ25 ШЛАНГ
26	BT11PЦ26 ОБРАТНЫЙ КЛАПОН
27	BT11PЦ27 ПЕРЕХОДНИК
28	BT11PЦ28 ШТУЦЕР
29	BT11PЦ29 ОБРАТНЫЙ КЛАПОН
30	BT11PЦ30 НИПЕЛЬ
31	BT11PЦ31 ХАМУТ
32	BT11PЦ32 УРОВЕНЬ
33	BT11PЦ33 ТРОЙНИК
34	BT11PЦ34 ШТУЦЕР
35	BT11PЦ35 ПРОБКА
36-37	BT11PЦ36-37 ШТАНГА УРОВНЯ
38	BT11PЦ38 ДАТЧИК УРОВНЯ (ЕСЛИ УСТАНОВЛЕН)
39	BT11PЦ39 ДАТЧИК МИН. УРОВНЯ (только 12В)
40	BT11PЦ40 УРОВЕНЬ В СБОРЕ
41	BT11PЦ41 ПЕРЕХОДНИК
42	BT11PЦ42 УРОВЕНЬ ТОПЛИВА
43	BT11PЦ43 КОМПЛЕКТ УРОВНЯ ТОПЛИВА

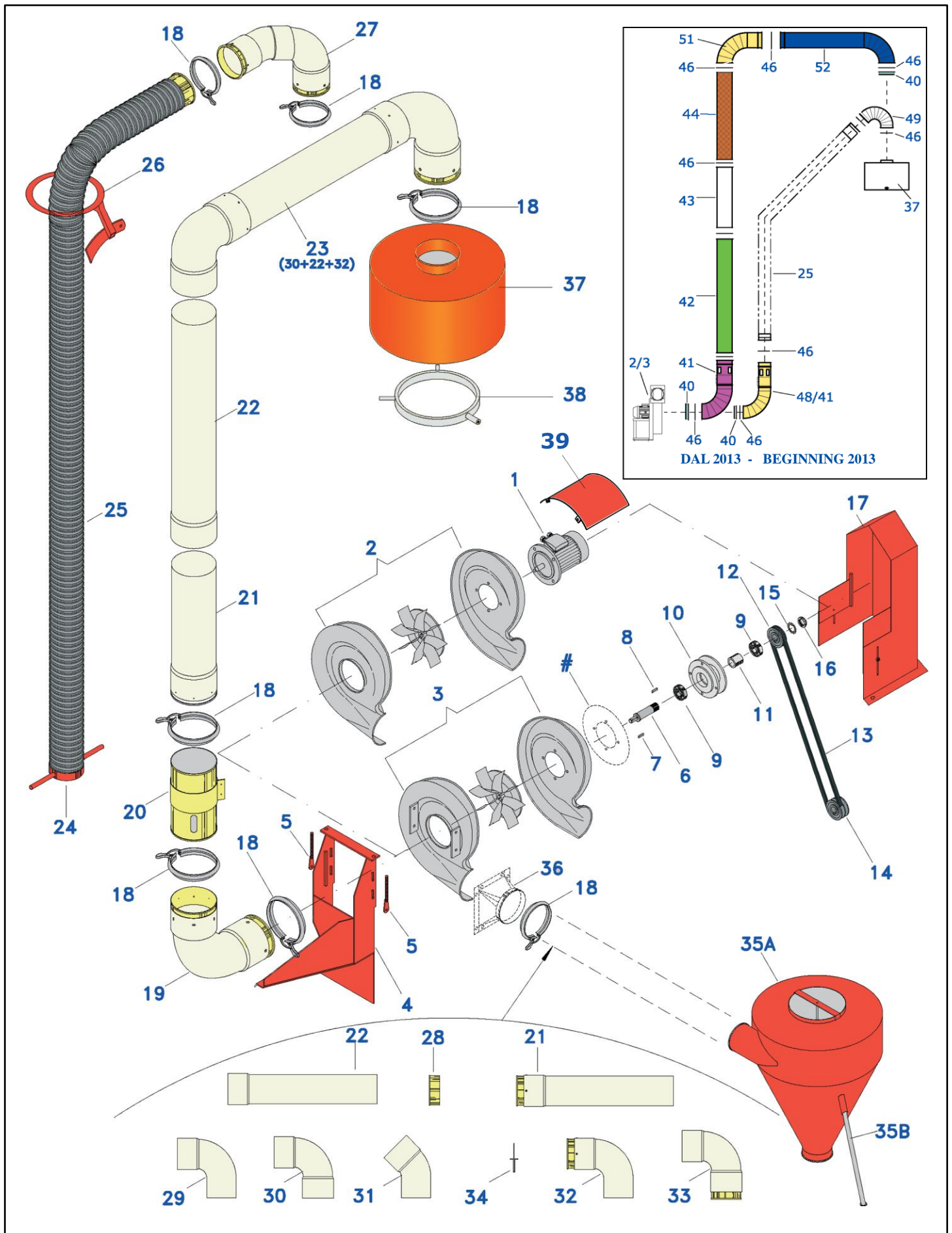


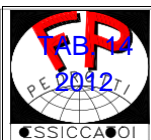
ESSICCATOI
FRATELLI PEDROTTI s.r.l.

GENERATOR

TAB. 12
2005





**СИСТЕМА АСПИРАЦИИ**

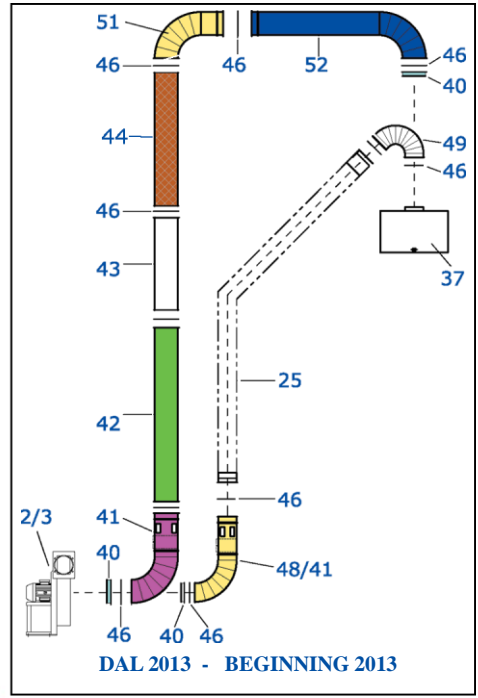
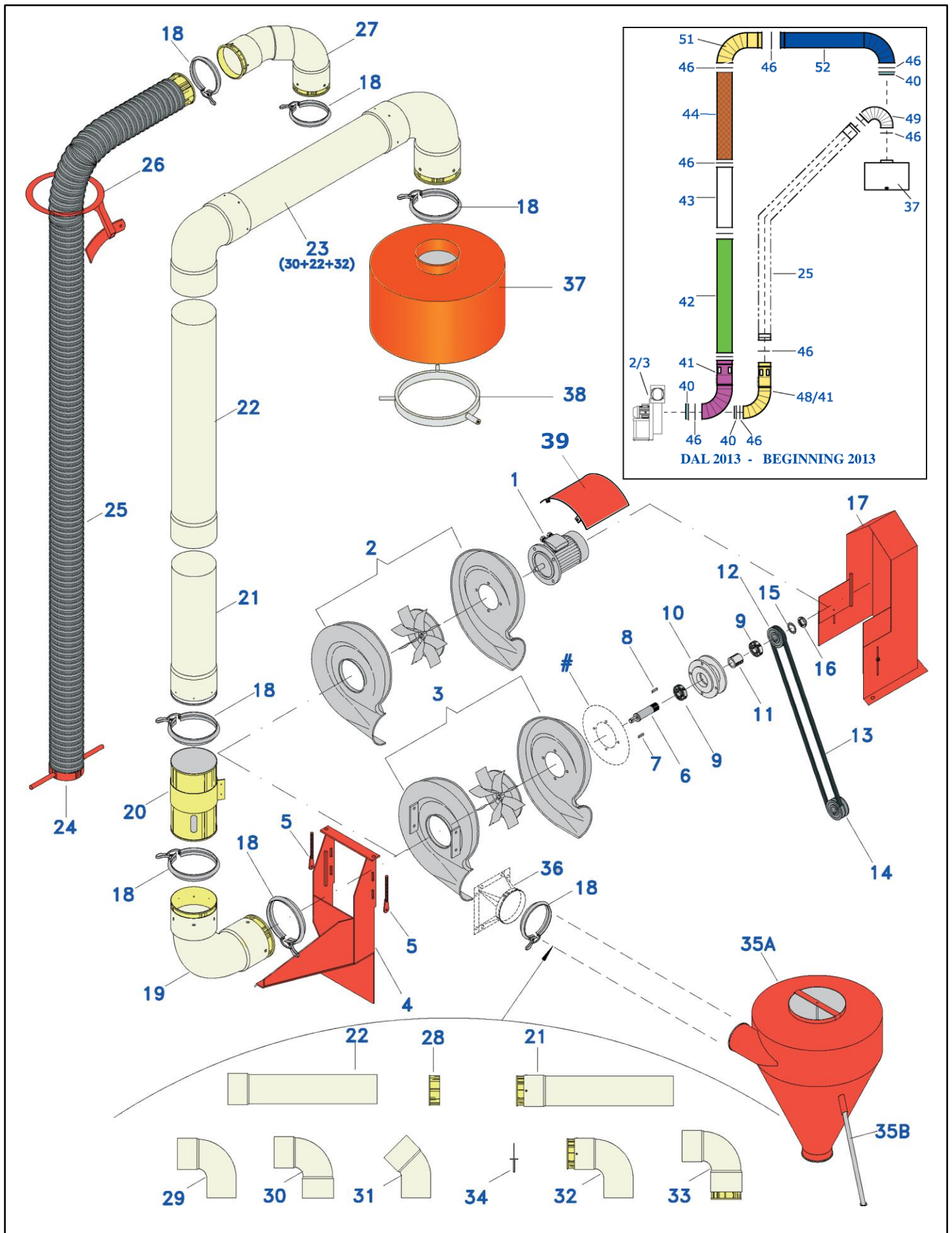
XL-XLM

ТАБ. 14

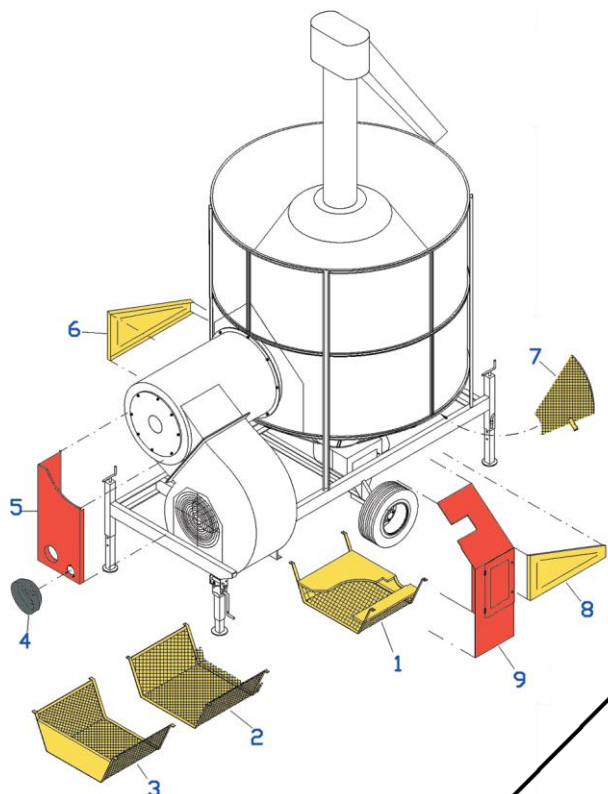
Лист 1 из 2

2013

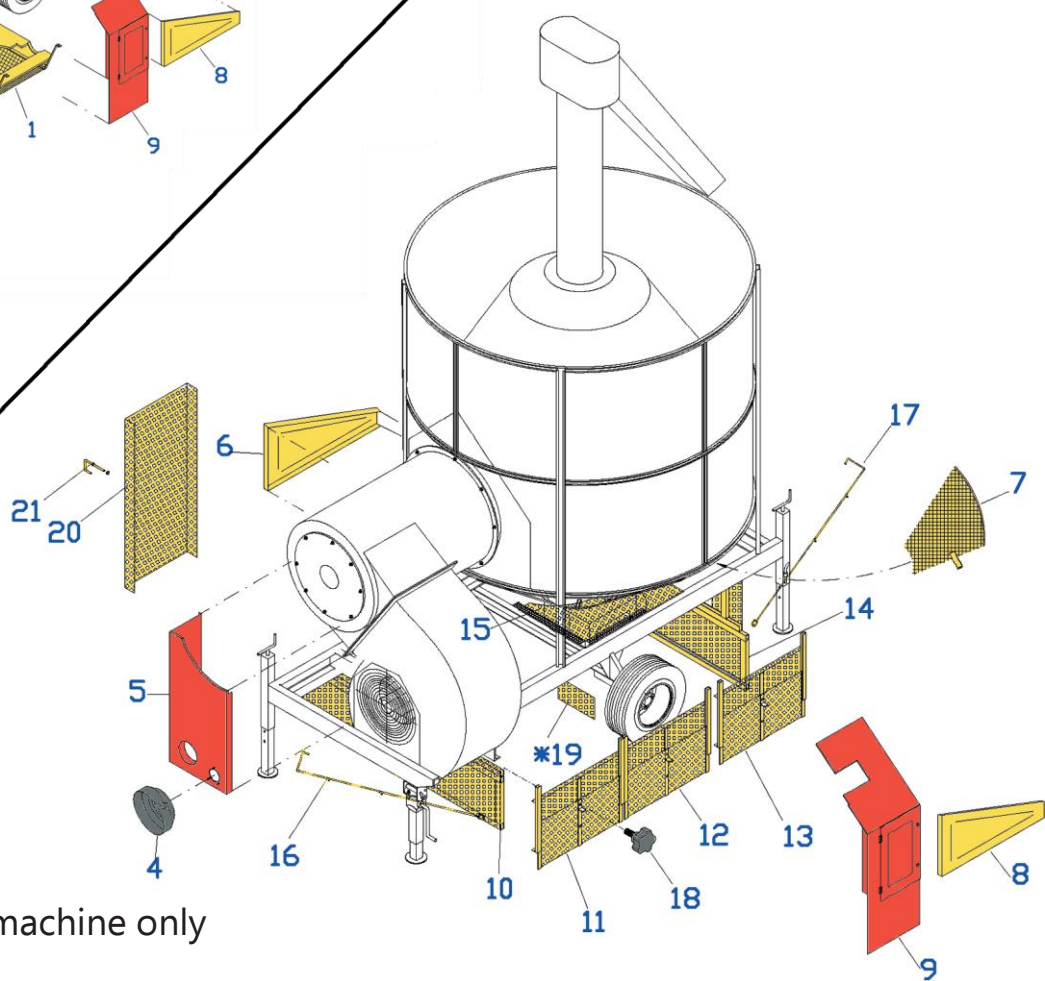
Позиция	ОПИСАНИЕ
1A	BT14P1A ЭЛЕКТРОДВИГАТЕЛЬ ДЛЯ ВЕНТИЛЯТОРА
1B	BT14P1B ЭЛЕКТРОДВИГАТЕЛЬ ДЛЯ ВЕНТИЛЯТОРА
1C	BT14P1C ЭЛЕКТРОДВИГАТЕЛЬ ДЛЯ ВЕНТИЛЯТОРА
2A	BT14P2A ВЕНТИЛЯТОР
2B	BT14P2B ВЕНТИЛЯТОР
2C	BT14P2C ВЕНТИЛЯТОР
3A	BT14P3A ВЕНТИЛЯТОР
3B	BT14P3B ВЕНТИЛЯТОР
4	BT14P4 ВСПОМОГАТЕЛЬНАЯ СТАЛЬНАЯ РАМА ДЛЯ ВЕНТИЛЯТОРА
5	BT14P5 НАТЯЖНИК
6A	BT14P6A ПРИВОДНОЙ ВАЛ
6B	BT14P6B ПРИВОДНОЙ ВАЛ КВ
7A	BT14P7A ШПОНКА
7B	BT14P7B ШПОНКА
8	BT14P8 ШПОНКА
9A	BT14P9A ПОДШИПНИК
9B	BT14P9B ПОДШИПНИК
10	BT14P10 СУПОРТ
11	BT14P11 РАСПОРНАЯ ВТУЛКА
12A	BT14P12A ШКИВ
12B	BT14P12B ШКИВ
13	BT14P13 РЕМЕНЬ
14	BT14P14 ШКИВ
15	BT14P15 ЗУБЧАТОЕ КОЛЬЦО
16	BT14P16 ЗАМОК
17	BT14P17 ЗАЩИТА
18A	BT14P18A ХАМУТ
18B	BT14P18B ХАМУТ
19A	BT14P19A КОЛЕНА ПВХ
19B	BT14P19B КОЛЕНА ПВХ
20A	BT14P20A РЕГУЛИРОВОЧНЫЙ КЛАПАН ДЛЯ АСПИРАЦИИ
20B	BT14P20B РЕГУЛИРОВОЧНЫЙ КЛАПАН ДЛЯ АСПИРАЦИИ
21A	BT14P21A ТРУБА ПВХ
21B	BT14P21B ТРУБА ПВХ
22A	BT14P22A ТРУБА ПВХ
22B	BT14P22B ТРУБА ПВХ
22C	BT14P22C ТРУБА ПВХ
22D	BT14P22D ТРУБА ПВХ
22E	BT14P22E ТРУБА ПВХ
22F	BT14P22F ТРУБА ПВХ
23A	BT14P23A ТРУБА ПВХ
23B	BT14P23B ТРУБА ПВХ
24	BT14P24 КРАНШТЕЙН
25	BT14P25 ГИБКИЙ ШЛАНГ
25.1	BT14P25.1 ГИБКИЙ ШЛАНГ
25A	BT14P25A ГИБКИЙ ШЛАНГ
26	BT14P26 ЗАЩИТНОЕ КОЛЬЦО
27	BT14P27 ДВОЙНОЕ КОЛЕНА
28A	BT14P28A ФЛАНЕЦ
28B	BT14P28B ФЛАНЕЦ



UNTIL 2002

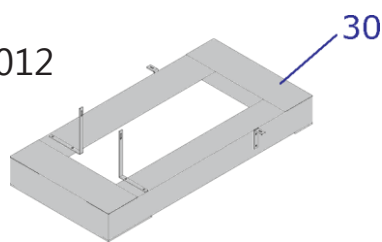


BEGINNING 2003



*twin axle machine only

beginning 2012



ESSICCATOI
FRATELLI PEDROTTI s.r.l.

GARDS

TAB. 18
2012

